



Инструкция по установке

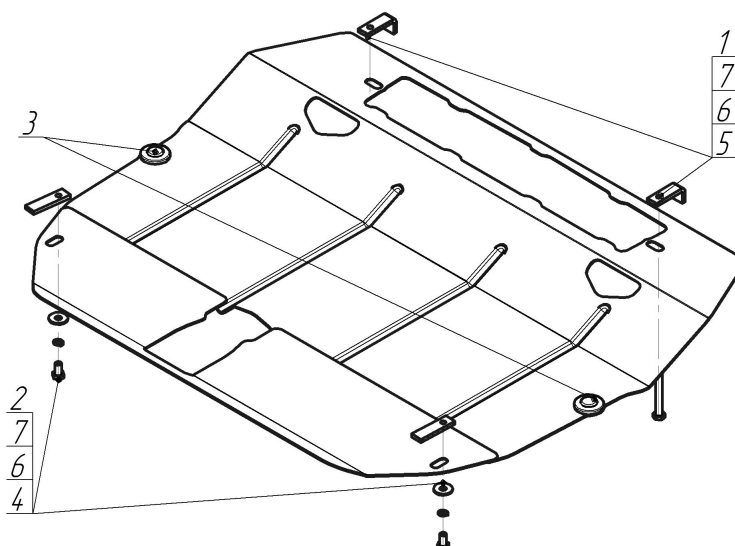
Артикул **01122**

Защищаемые агрегаты: Двигатель, Коробка переключения передач

Материал защиты: 2 мм, Сталь



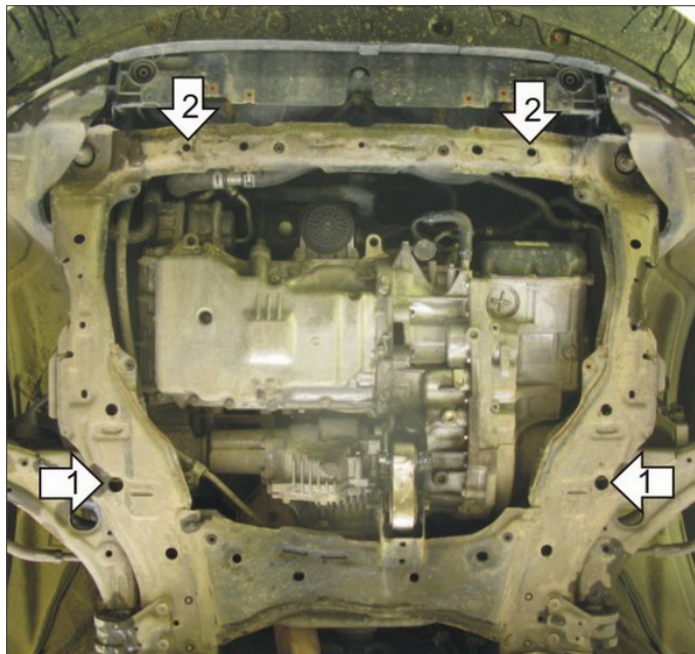
Марка	Модель	Объем	Год выпуска	Марка	Модель	Объем	Год выпуска
Mazda	CX-7	2.3	2006-2009	Mazda	CX-7	2.3	2012-2015
Mazda	CX-7	2.3, 2.5	2009-2012				



Комплект крепежа

1		ПЗ 61x20x6 A40 M10	2 шт	5		Болт DIN 933 – 8.8 10x080	2 шт
2		ПР 70x20x6 A15 M10	2 шт	6		Шайба Гровера DIN 127 В М10, средняя серия	4 шт
3		Демпфер	2 шт	7		Шайба кузов. DIN 9021 М 10 *200*	4 шт
4		Болт DIN 933 – 8.8 10x020	2 шт				

Автомобиль без защиты



Автомобиль с защитой



Порядок установки

1. Установить на подрамник передней подвески задние точки крепления Защиты при помощи ПР 70x20x6 А15 М10, Болтов М10x20, Шайб 10 и Гроверов 10.
2. Установить на поперечную балку под радиатором передние точки крепления Защиты при помощи ПЗ 61x20x6 А40 М10, Болтов М10x80, Шайб 10 и Гроверов 10.

Компания оставляет за собой право вносить изменения в конструкцию и комплектацию продукции.
Появились вопросы по установке? Заходите на сайт: motodor.pro или звоните! 8-800-333-01-47

Версия инструкции от 13.01.2020 13:59:40