

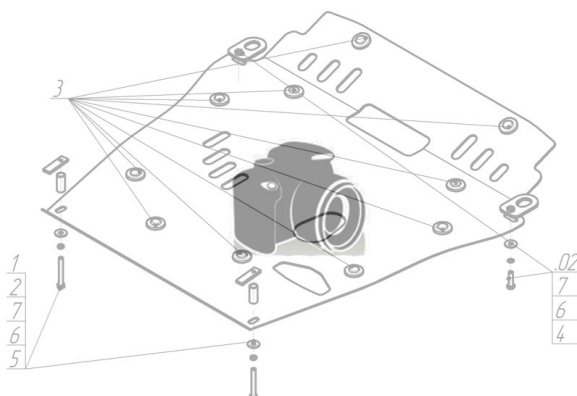
Защищаемые агрегаты: Двигатель, Коробка переключения передач, Раздаточная коробка

Материал защиты: 5 мм, Алюминий



Марка	Модель	Объем	Год выпуска	Марка	Модель	Объем	Год выпуска
Ford	Galaxy	1.8, 2.0, 2.2, 2.3	2006-2010	Volvo	S60	1.6, 2.0	2010-2018
Ford	Galaxy	2.0, 2.2	2010-2015	Volvo	S80	1.6, 2.0, 2.4, 2.5, 3.2	2006-2016
Ford	Galaxy	2.0	2006-2010	Volvo	V70	1.6, 2.0, 2.4, 2.5, 3.2	2007-2016
Ford	Mondeo IV	1.6, 1.8, 2.0, 2.2, 2.3	2007-2010	Volvo	XC60	2.0, 2.4, 3.2	2008-2017
Ford	Mondeo IV	1.6, 2.0, 2.2, 2.3, 2.5	2010-2015	Volvo	XC70	2.0, 2.4, 3.2	2007-2016
Ford	S-max	1.8, 2.0, 2.2, 2.3, 2.5	2006-2015				

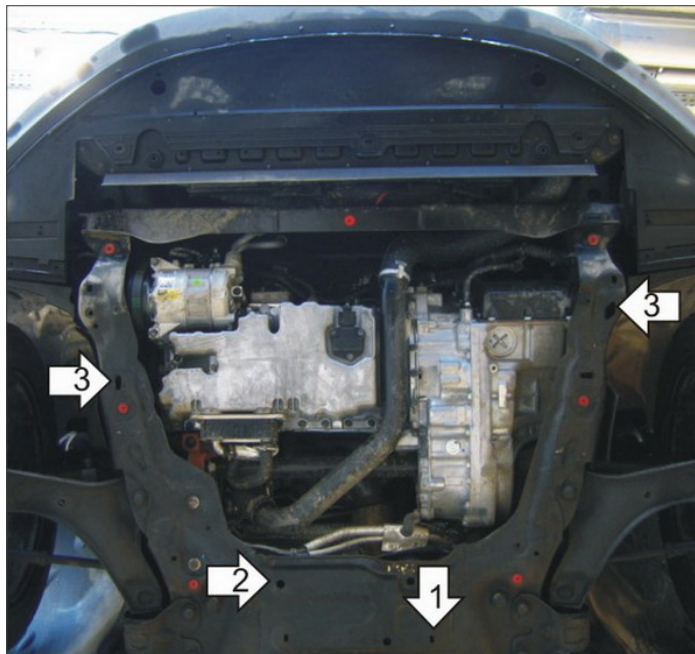
Изображение отсутствует



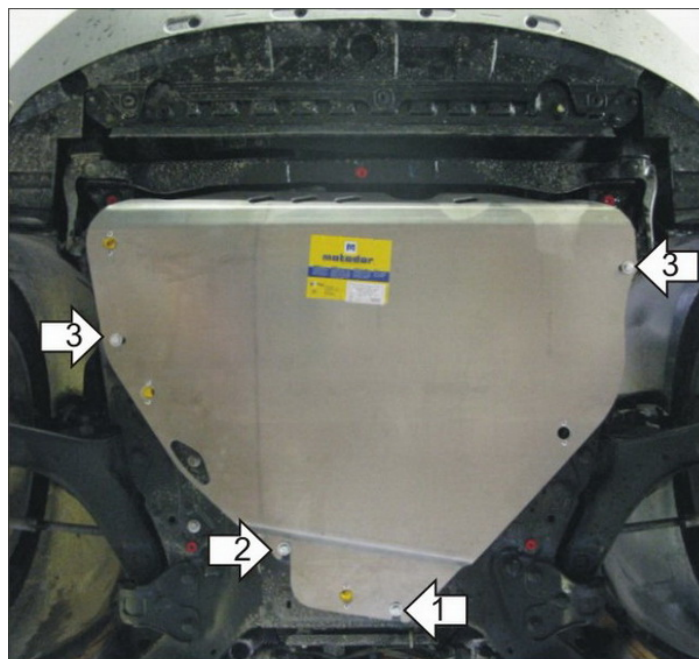
Комплект крепежа

1		ПУ 60x14x6 A20 B10 M8	4 шт	4		Шайба Гровера DIN В 127 M08, средняя серия	4 шт
2		Демпфер	4 шт	5		Шайба кузов. DIN 9021 M 08 *200*	4 шт
3		Болт DIN 933 – 8.8 08x030	4 шт				

Автомобиль без защиты



Автомобиль с защитой



Порядок установки

1. Установить на поперечную балку передней подвески заднюю левую точку крепления Защиты при помощи ПУ 60x14x6 A20B10 M8, Болта M8x30, Шайбы 8 и Гровера 8.
2. Установить на поперечную балку передней подвески заднюю правую точку крепления Защиты при помощи ПУ 60x14x6 A20B10 M8, Болта M8x30, Шайбы 8 и Гровера 8.
3. Установить на отверстия в подрамнике передние точки крепления Защиты при помощи ПУ 60x14x6 A20B10 M8, Болтов M8x30, Шайб 8 и Гроверов 8.

Компания оставляет за собой право вносить изменения в конструкцию и комплектацию продукции.
Появились вопросы по установке? Заходите на сайт: motodor.pro или звоните! 8-800-333-01-47

Версия инструкции от 07.02.2020 13:15:42