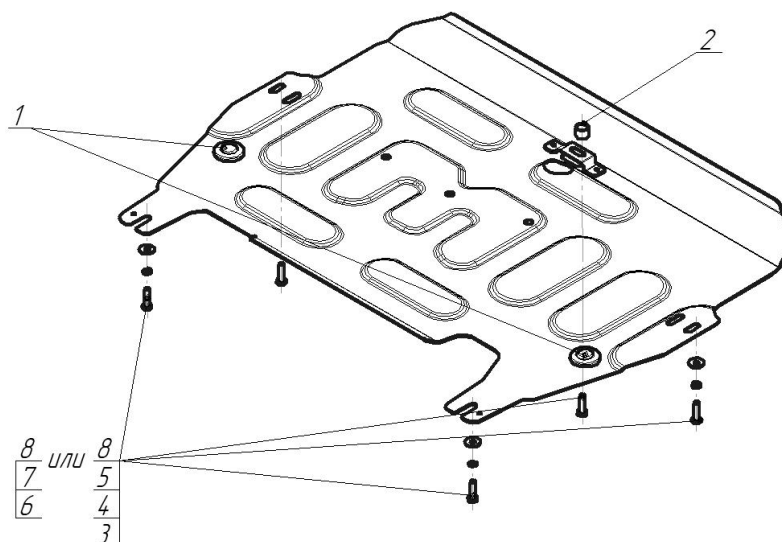


Защищаемые агрегаты: Двигатель, Коробка переключения передач








Материал защиты: 2 мм, Сталь



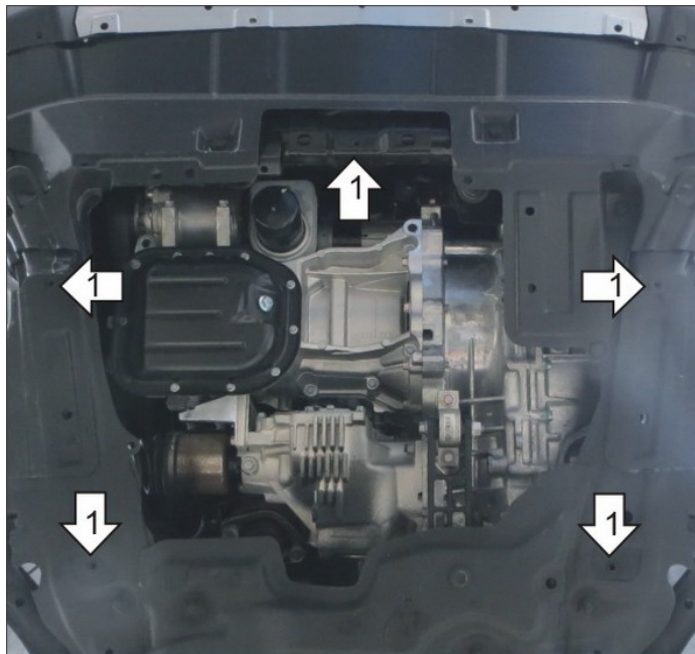
Марка	Модель	Объем	Год выпуска	Марка	Модель	Объем	Год выпуска
Haval	F7	1.5, 2.0	2019-н.в.	Haval	H6 Coupe	2.0	2017-н.в.
Haval	H6	1.5, 2.0	2015-н.в.				



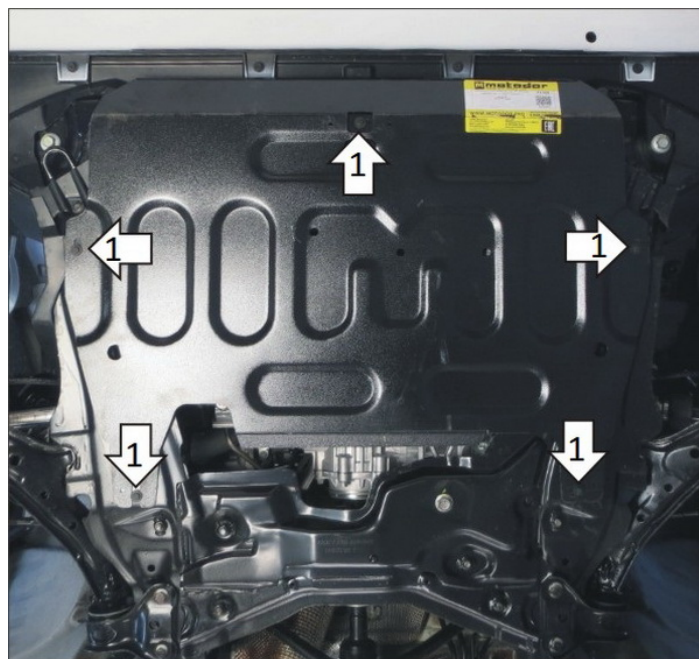
### Комплект крепежа

1		Демпфер	2 шт	5		Шайба кузов. DIN 9021 M 06	5 шт
2		Проставка 15	1 шт	6		Болт DIN 933 – 8.8 08x030	5 шт
3		Болт DIN 933 – 8.8 06x030	5 шт	7		Шайба Гровера DIN В 127 M08, средняя серия	5 шт
4		Шайба Гровера DIN 127 В M06, средняя серия	5 шт	8		Шайба кузов. DIN 9021 M 08 *200*	5 шт

## Автомобиль без защиты



## Автомобиль с защитой



## Порядок установки

1. Снять штатный пластиковый пыльник. Установить Защиту в штатные точки при помощи Болтов М8х30 с Шайбами и Гр. Шайбами 8 (либо Болтами М60х30 с Шайбами и Гр. Шайбами 6 на автомобилях Haval H6 Coupe и F7).  
На некоторых версиях между подрамником и передней точкой крепления защиты необходимо установить Проставку 15 из комплекта крепежа.

Компания оставляет за собой право вносить изменения в конструкцию и комплектацию продукции.  
Появились вопросы по установке? Заходите на сайт: [motodor.pro](http://motodor.pro) или звоните! 8-800-333-01-47

Версия инструкции от 07.02.2020 13:27:02