

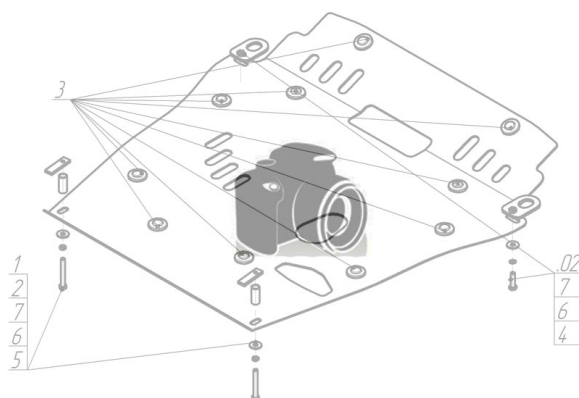
Защищаемые агрегаты: Двигатель

Материал защиты: 2 мм, Сталь

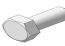





| Марка | Модель | Объем | Год выпуска |
|--------|--------|--------------------|-------------|
| Suzuki | Vitara | 1.6, 1.9, 2.0, 2.5 | 1996-2002 |

Изображение отсутствует



Комплект крепежа

| | | | | | | | |
|---|---|---------------------------|------|---|---|--|------|
| 1 |  | Болт DIN 933 – 8.8 08x020 | 4 шт | 3 |  | Шайба Гровера DIN В 127 М08, средняя серия | 4 шт |
| 2 |  | Гайка DIN 934 М 08 | 4 шт | 4 |  | Шайба кузов. DIN 9021 М 08 *200* | 4 шт |

Автомобиль без защиты



Автомобиль с защитой



Порядок установки

1. Закрепить передние и задние точки Защиты используя Болты М8х20, Гайки М8, Шайбы и Гр. Шайбы 8.

Компания оставляет за собой право вносить изменения в конструкцию и комплектацию продукции.
Появились вопросы по установке? Заходите на сайт: motodor.pro или звоните! 8-800-333-01-47

Версия инструкции от 07.02.2020 12:52:41