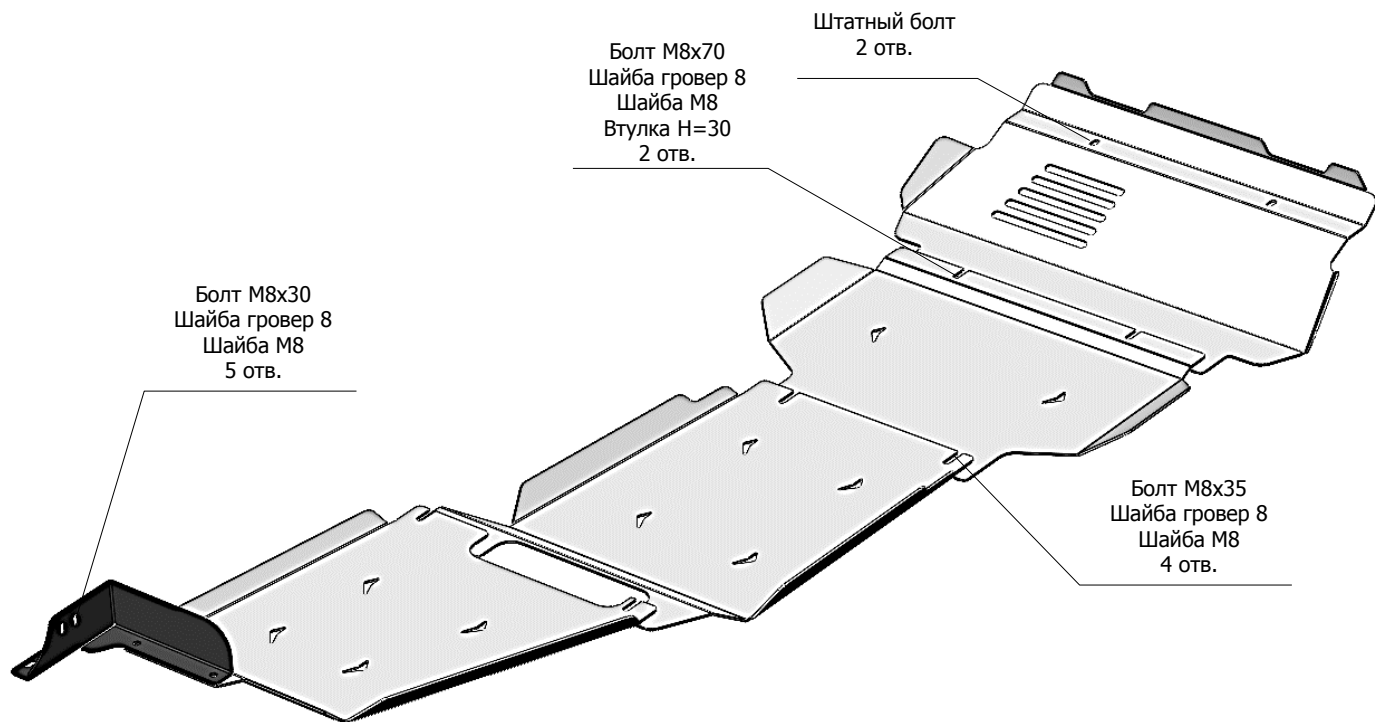


| МАРКА, МОДЕЛЬ             | МОДЕЛЬНЫЙ ГОД | ДВИГАТЕЛЬ    | ТРАНСМИССИЯ | АРТИКУЛ  |
|---------------------------|---------------|--------------|-------------|----------|
| Toyota Land Cruiser Prado | 2024-         | V-2,7 бензин | ВСЕ         | 24.42ABC |



### Состав комплекта крепежа:

| НАИМЕНОВАНИЕ      |       | КОЛ-ВО | АРТИКУЛ              |
|-------------------|-------|--------|----------------------|
| Болт              | М8х30 | 5 шт.  |                      |
|                   | М8х35 | 4 шт.  |                      |
|                   | М8х70 | 2 шт.  |                      |
| Шайба увеличенная | М8    | 11 шт. |                      |
| Шайба гровер      | 8     | 11 шт. |                      |
| Втулка            | Н=30  | 2 шт.  | ABC.05.01.000.006-03 |
| Защита            |       | 4 шт.  |                      |
| Кронштейн         |       | 1 шт.  |                      |

## Порядок установки комплекта защиты:

1. Снять штатный пыльник.
2. Установить кронштейн тремя болтами М8х30. **Болты не затягивать.**
3. Ввернуть на 2-3 оборота болты М8х70 с втулками (шляпка болта – гровер – шайба – втулка).
4. Установить защиты, начиная с задней части, и закрепить согласно схеме.
5. Все точки крепления затянуть.

| Тип болта | Момент затяжки |
|-----------|----------------|
| М6        | 10 Нм          |
| М8        | 25 Нм          |
| М10       | 45 Нм          |

При использовании пневмоинструмента произвести его регулировку согласно таблице

