



Инструкция по установке

Артикул **10703**

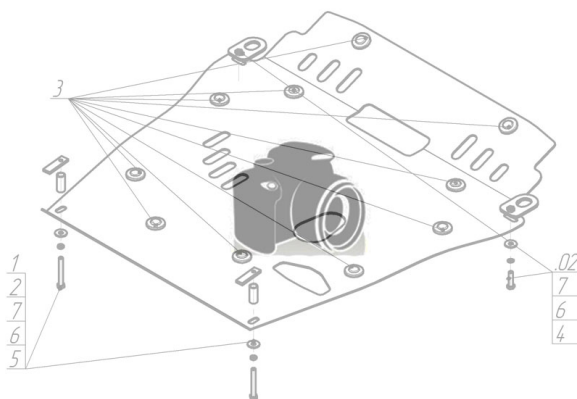
Защищаемые агрегаты: Двигатель, Передний дифференциал, Коробка переключения передач, Радиатор, Раздаточная коробка

Материал защиты: 3 мм, Сталь



Марка	Модель	Объем	Год выпуска	Марка	Модель	Объем	Год выпуска
Ford	Ranger	2.5, 3.0	2006-2011	Mazda	BT-50	2.5, 2.6, 3.0	2006-2011

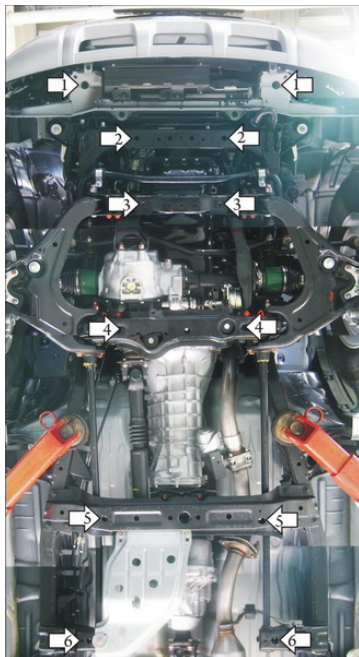
Изображение отсутствует



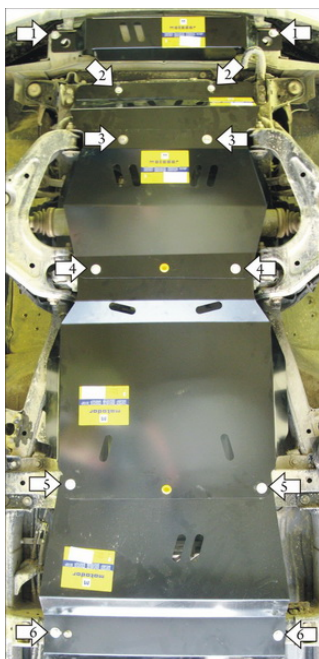
Комплект крепежа

1		ПЗ 61x20x6 A40 M10	2 шт	8		Шайба Гровера DIN В 127 M08, средняя серия	4 шт
2		ПР 50x20x6 M8	2 шт	9		Шайба кузов. DIN 9021 M 08 *200*	4 шт
3		ПР 80x20x6 M10	4 шт	10		Болт DIN 933 – 8.8 10x030	4 шт
4		Проставка 15	2 шт	11		Болт DIN 933 – 8.8 10x040	2 шт
5		ПУ 60x14x6 A20 B10 M8	2 шт	12		Болт DIN 933 – 8.8 10x080	2 шт
6		Демпфер	3 шт	13		Шайба Гровера DIN 127 В M10, средняя серия	8 шт
7		Болт DIN 933 – 8.8 08x030	4 шт	14		Шайба кузов. DIN 9021 M 10 *200*	8 шт

Автомобиль без защиты



Автомобиль с защитой



Порядок установки

1. Снять штатные пыльники. Установить защиту интеркулера с помощью ПЗ 61x20x6 A40 M10 и Болтов M10x30.
2. Установить передние точки второго щита с помощью ПУ 60x14x6 A20B10 M8 и Болтов M8x30 в отверстия поперечной балки а/м.
3. Установить задние точки второго и передние точки третьего щитов в штатные резьбовые отверстия поперечной балки а/м через Проставки 15 Болтами M10x40.
4. Установить задние точки третьего и передние точки четвертого щитов с помощью ПР 80x20x6 M10 и Болтов M10x30 в пазы поперечной балки а/м.
5. Установить задние точки четвертого и передние точки пятого щитов с помощью ПР 80x20x6 M10 и Болтов M10x80 в отверстия поперечной балки а/м.
6. Установить задние точки пятого щита с помощью ПР 50x20x6 M8 и Болтов M8x30 в отверстия опор торсионов.

Компания оставляет за собой право вносить изменения в конструкцию и комплектацию продукции.
Появились вопросы по установке? Заходите на сайт: motodor.pro или звоните! 8-800-333-01-47

Версия инструкции от 07.02.2020 13:02:09