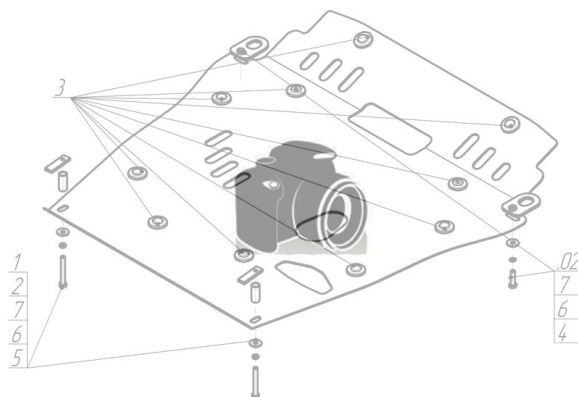








Марка	Модель	Объем	Год выпуска	Марка	Модель	Объем	Год выпуска
Volkswagen	Multivan T5	1.9, 2.0, 2.5	2003-2009	Volkswagen	Transporter/Caravelle T5	1.9, 2.0, 2.5	2003-2009
Volkswagen	Multivan T5	2.0	2009-2015	Volkswagen	Transporter/Caravelle T5	2.0	2009-2015
Volkswagen	Multivan T6	2.0	2015-н.в.	Volkswagen	Transporter/Caravelle T6	2.0	2015-н.в.

Изображение отсутствует



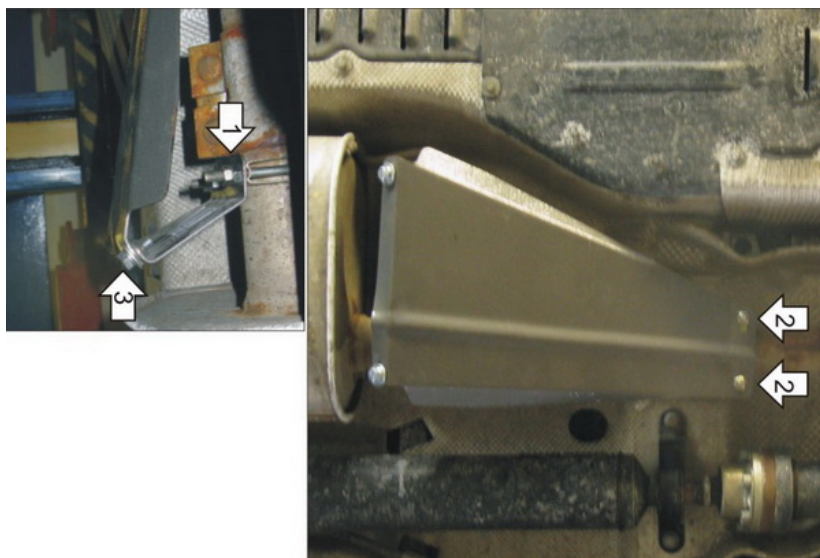
Комплект крепежа

1		Болт DIN 933 – 8.8 08x020	2 шт	3		Шайба Гровера DIN В 127 M08, средняя серия	6 шт
2		Монтажная скоба ETR 50-60, M8	2 шт	4		Шайба кузов. DIN 9021 M 08 *200*	6 шт

Автомобиль без защиты



Автомобиль с защитой



Порядок установки

1. Закрепить кронштейн на глушителе используя скобу ETR50-60. Крепеж не затягивать.
2. Закрепить щит на глушителе используя скобу ETR50-60. Совместить нижние отверстия щита и кронштейна. Крепеж не затягивать.
3. Закрутить болты M8x20.
4. Затянуть весь крепеж.

Компания оставляет за собой право вносить изменения в конструкцию и комплектацию продукции.
Появились вопросы по установке? Заходите на сайт: motodor.pro или звоните! 8-800-333-01-47

Версия инструкции от 07.02.2020 12:55:51