

МАРКА, МОДЕЛЬ

УАЗ Патриот

МОДЕЛЬНЫЙ ГОД

2015-

ДВИГАТЕЛЬ

все

ТРАНСМИССИЯ

все

АРТИКУЛ

ABC.UAZ.МЕДВЕДЬ

Комплект "МЕДВЕДЬ" UAZ Патриот 2015- АВС-Дизайн Инструкция по установке



Уважаемый покупатель!

Благодарим Вас за выбор продукции производственного предприятия ООО« АВС-Дизайн».

Наше изделие придаст индивидуальность вашему автомобилю и подарит комфорт от эксплуатации.

Содержание

Артикул	Наименование	Стр.
ABC.UAZ.FFWA.001LM ABC.UAZ.FFWA.001RM	Крыло переднее левое/правое с расширителем колёсной арки 105 мм UAZ Патриот/Пикап/Карго 2015- АВС-Дизайн	2
ABC.UAZ.FFWA.002LM ABC.UAZ.FFWA.002RM	Расширитель колёсной арки 105 мм UAZ Патриот 2015- задний левый/правый АВС-Дизайн	5
ABC.UAZ.FB.02M	Бампер АВС-Дизайн передний "М" UAZ Патриот/Пикап/Карго 2005- лифт	7
ABC.UAZ.RB.28M	Бампер АВС-Дизайн задний "М" с квадратом под дополнительное оборудование UAZ Патриот 2015- лифт	10
ABC.UAZ.GRILL.03	Решетка радиатора с "ресничками" АВС-Дизайн UAZ Патриот/Пикап/Карго 2015- (черный)	13

МАРКА, МОДЕЛЬ	МОДЕЛЬНЫЙ ГОД	ДВИГАТЕЛЬ	ТРАНСМИССИЯ	АРТИКУЛ
УАЗ Патриот	2015-	все	все	ABC.UAZ.МЕДВЕДЬ

ABC.UAZ.FFWA.001RM

**Крыло переднее правое с расширителем колёсной арки 105 мм UAZ
Патриот/Пикап/Карго 2015- ABC-Дизайн**

**Инструкция по установке.**

(ABC.UAZ.FFWA.001LM устанавливается аналогично)

1. Снять с автомобиля передний бампер, решетку радиатора, передние крылья с штатными расширителями и передние колеса, а также ослабить крепление фар. Отсоединить клеммы от аккумулятора.
2. Подрезать порог автомобиля, как показано на рисунках 1 и 2, отмерив сверху и снизу 70 мм и 50 мм соответственно.
3. Срезать кронштейн крепления брызговика (рис.3).

**Рис.1****Рис.2****Рис.3**

МАРКА, МОДЕЛЬ	МОДЕЛЬНЫЙ ГОД	ДВИГАТЕЛЬ	ТРАНСМИССИЯ	АРТИКУЛ
УАЗ Патриот	2015-	все	все	АВС.УАЗ.МЕДВЕДЬ

4. Подрезать болгаркой и подогнуть молотком дно кабины, как показано на рисунках 4, 5 и 6. **ВНИМАНИЕ! Во избежание воспламенения в салоне рекомендуется разобрать обшивку и обеспечить доступ к металлу в подрезаемых участках!**



Рис.4



Рис.5



Рис.6

5. Заварить стыки после подгибки. **ВНИМАНИЕ! Во избежание воспламенения при сварочных работах рекомендуется предотвращать очаги возгорания в салоне, прикладывая мокрую тряпку к перегретым местам!**
6. Обработать места сварки снаружи и внутри салона антикоррозионным покрытием, например полимернобитумной мастикой. Дать просохнуть.
7. Установить кронштейн крепления крыла болтами М8х20, используя закладную с приваренными гайками (рис.7). **ВНИМАНИЕ! БОЛТЫ НЕ ЗАТЯГИВАТЬ!**



Рис.7

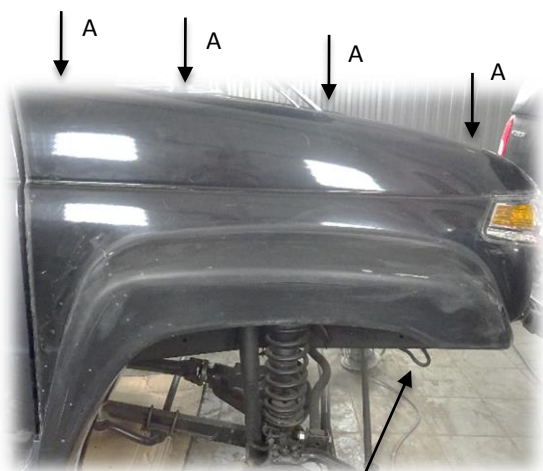


Рис.8

МАРКА, МОДЕЛЬ	МОДЕЛЬНЫЙ ГОД	ДВИГАТЕЛЬ	ТРАНСМИССИЯ	АРТИКУЛ
УАЗ Патриот	2015-	все	все	ABC.UAZ.МЕДВЕДЬ

8. Снять упаковку с изделия.
9. Установить крыло, закрепив его штатными болтами крепления крыла в местах А, болтом М6х25 в месте Б (рис.8)
10. Выровнять крыло по фаре и капоту, после чего затянуть болты крепления кронштейна крыла (рис.7) и болты крепления фары.
11. Просверлить 2 отверстия $\varnothing 5$ мм через отверстия в крепежном фланце и закрепить крыло саморезами Torx 6,3х24 с шайбами $\varnothing 6$ (рис.9).



Рис.9

Комплектация

Деталь	Количество	Примечания
Крыло	1	
Кронштейн крыла	1	
Закладная	1	
Болт М8х20	2	
Болт М6х25	1	
Саморез Torx 6,3х24	2	
Шайба 8 увел.	2	
Шайба 6 увел.	3	
Шайба-гровер 8	2	
Шайба-гровер 6	1	

МАРКА, МОДЕЛЬ	МОДЕЛЬНЫЙ ГОД	ДВИГАТЕЛЬ	ТРАНСМИССИЯ	АРТИКУЛ
УАЗ Патриот	2015-	все	все	ABC.UAZ.МЕДВЕДЬ

ABC.UAZ.FFWA.002LM

Расширитель колёсной арки 105 мм UAZ Патриот 2015- задний левый ABC-Дизайн



Инструкция по установке

(ABC.UAZ.FFWA.002RM Устанавливается аналогично)

1. Снять с автомобиля штатные расширители задних колесных арок.
2. Снять упаковку с изделия.
3. Приложить кронштейн к кузову автомобиля, как показано на рисунке 1.

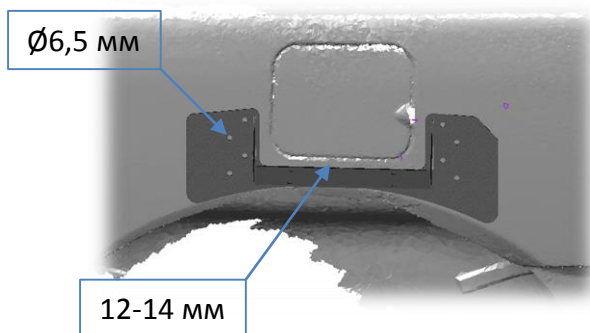


Рис.1

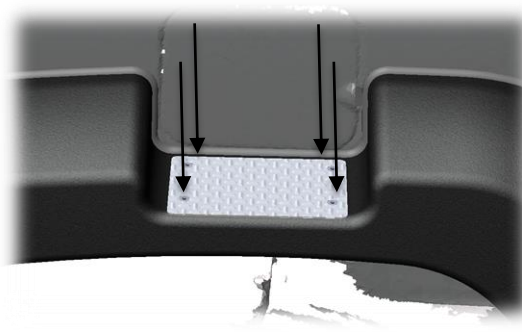


Рис.2

4. Разметить и просверлить в кузове автомобиля 8 отверстий $\text{Ø}6,5$ мм (рис.1). Рекомендуется обработать отверстия антикоррозионным составом.
5. Приклепать кронштейн к кузову заклепками $\text{Ø}6,4$ мм.
6. Надеть уплотнитель из комплекта на расширитель арки и отрезать его по краю изделия.
7. Установить на кронштейн расширитель с алюминиевой накладкой и закрепить винтами с потайной головкой М6х16 (рис.2).

МАРКА, МОДЕЛЬ	МОДЕЛЬНЫЙ ГОД	ДВИГАТЕЛЬ	ТРАНСМИССИЯ	АРТИКУЛ
УАЗ Патриот	2015-	все	все	ABC.UAZ.МЕДВЕДЬ

8. Закрепить расширитель с внутренней стороны арки саморезами с прессшайбой 3,5х30, расположив их на равном расстоянии друг от друга, соблюдая порядок 1-5 (рис.3).

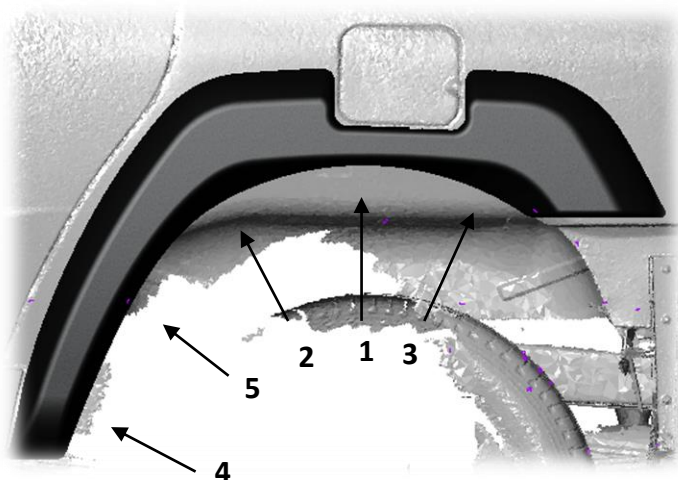


Рис.3

Комплектация

Деталь	Количество	Примечания
Расширитель в сборе	1	
Уплотнитель	1,8 метра	
Саморез с прессшайбой 3,5х30	5	
Заклепка Al/St 6,4х16	8	

МАРКА, МОДЕЛЬ

УАЗ Патриот

МОДЕЛЬНЫЙ ГОД

2015-

ДВИГАТЕЛЬ

все

ТРАНСМИССИЯ

все

АРТИКУЛ

ABC.UAZ.МЕДВЕДЬ

ABC.UAZ.FB.02M**Бампер ABC-Дизайн передний “М” UAZ Патриот/Пикап/Карго 2005- лифт****Меры безопасности при эксплуатации:**

В связи с использованием бампера в условиях повышенных нагрузок на автомобиль, необходимо периодически проверять целостность конструкции и крепежа. При деформации площадки лебедки эксплуатация лебедки не допускается.

Бампер предназначен для использования с лебедкой с тяговым усилием до 4,5 тонн. В транспортном положении лебедочный трос должен быть надежно закреплен (натянут) своим крюком за буксирную проушину с использованием такелажной омегаобразной скобы.

Допустимая нагрузка на буксирную проушину при буксировке по дорогам общего пользования 3 тонны. Крепление троса к буксирной проушине осуществлять с использованием такелажной омегаобразной скобы.

Порядок установки:

1. Снять штатный бампер с автомобиля и демонтировать штатные кронштейны с буксировочными проушинами. Для модели УАЗ Патриот необходимо срезать штатные буксировочные проушины (рис.1) и просверлить заглушенное отверстие в нижней части рамы сверлом $\varnothing 12$ мм (рис.2).



Рис.1



Рис.2

2. Снять упаковку с изделия.
3. ** Снять накладки противотуманных фар, вывернув винты Д (рис.3) и снять противотуманные фары.
4. Отсоединить металлический каркас от композитного бампера, вывернув болты А, Б, В, Г и Е (рис.3).

МАРКА, МОДЕЛЬ	МОДЕЛЬНЫЙ ГОД	ДВИГАТЕЛЬ	ТРАНСМИССИЯ	АРТИКУЛ
УАЗ Патриот	2015-	все	все	ABC.UAZ.МЕДВЕДЬ

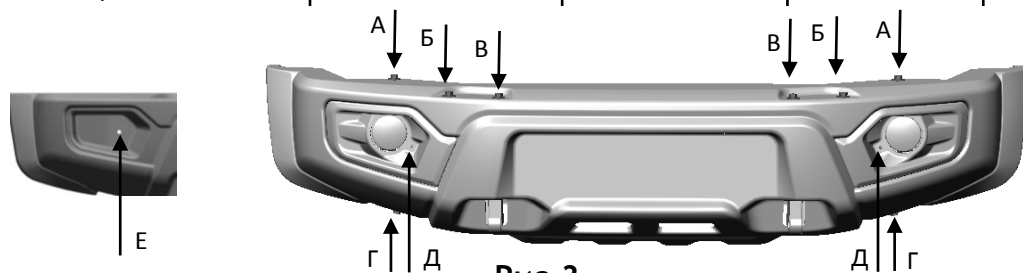


Рис.3

5. Снять левый и правый кронштейны металлического каркаса, вывернув болты А, Б и В (рис.4).

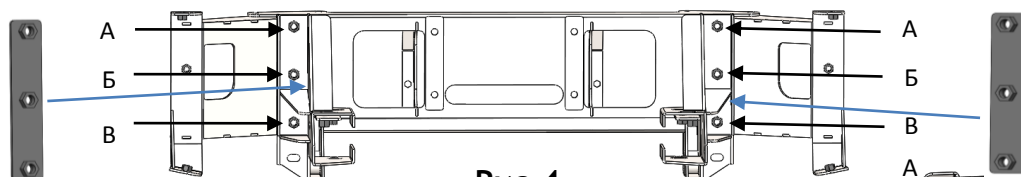


Рис.4

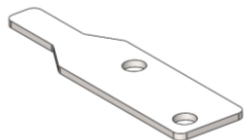


Рис.5

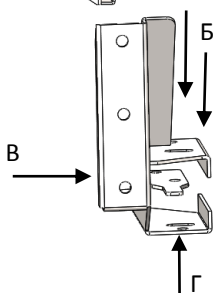


Рис.6

6. Установить кронштейны металлического каркаса на раме автомобиля в местах А и Б - болтами М12х30*, используя закладные (рис.5), в местах В и Г - болтами М12х30 (рис.6). **ВНИМАНИЕ! Болты не затягивать.**

7. Установить металлический каркас на кронштейны болтами М12х30, используя закладные с приварными гайками (рис.4). **ВНИМАНИЕ! Каркас имеет 2 положения: для штатного положения кузова и для кузова, поднятого над рамой на 65 мм.**

8. Вывернуть металлический каркас относительно кузова автомобиля и затянуть все болты.*

9. ** Установить противотуманные фары в нишах композитного бампера, используя крепеж из монтажного комплекта. **ВНИМАНИЕ! Подключение фар к бортовой сети автомобиля должно производиться только квалифицированным специалистом!**

10. Установить композитный бампер на силовом каркасе. **Внимание! Сначала вернуть болты Б и В, затем притянуть бампер к металлическому каркасу болтами Е, и затем вернуть болты А и Г. (рис.3)**

11. ** Отрегулировать угол наклона фар и установить окантовки противотуманных фар.

• **Моменты затяжки резьбовых соединений:**

Крепежный элемент	Момент затяжки, Нм
Болт М12х30	40
Болт М10х30	25
Болт М8х30	15
Болт Torx М8х30	15

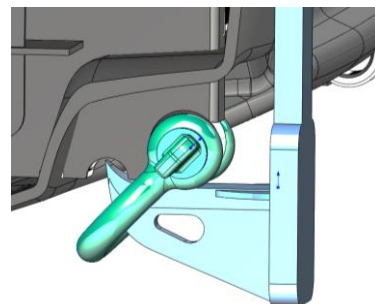


Схема поддомкрачивания «ХайДжеком»

** - для комплектаций ABC.UAZ.FB.02W и ABC.UAZ.FB.02B.

МАРКА, МОДЕЛЬ	МОДЕЛЬНЫЙ ГОД	ДВИГАТЕЛЬ	ТРАНСМИССИЯ	АРТИКУЛ
УАЗ Патриот	2015-	все	все	ABC.UAZ.МЕДВЕДЬ

Комплектация

Деталь	ABC.UAZ.МЕДВЕДЬ	Примечания
Бампер в сборе	1	
Кронштейн металлического каркаса	2 (л+п)	
Закладная 1	2 (л+п)	
Закладная 2	2	
Болт М12х30	14	
Шайба 12 ув.	18	
Шайба-гровер 12	14	
Гайка М12	4	
Шайба ABC.05.01.000.082	10	

МАРКА, МОДЕЛЬ

УАЗ Патриот

МОДЕЛЬНЫЙ ГОД

2015-

ДВИГАТЕЛЬ

все

ТРАНСМИССИЯ

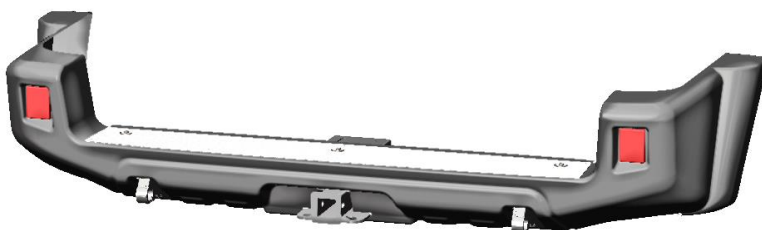
все

АРТИКУЛ

ABC.UAZ.МЕДВЕДЬ

ABC.UAZ.RB.28M

Бампер ABC-Дизайн задний “М” с квадратом под дополнительное оборудование UAZ Патриот 2015- лифт



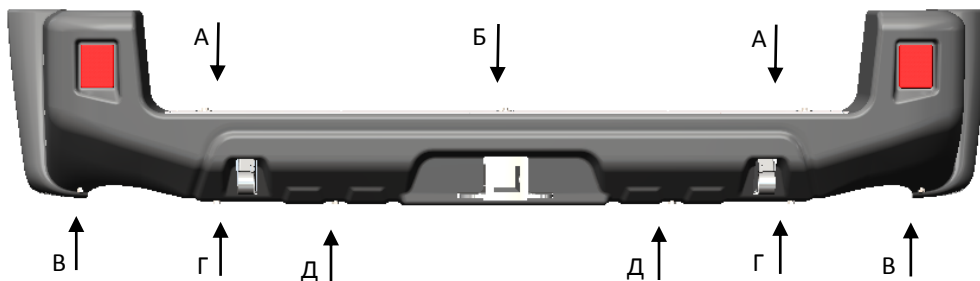
Меры безопасности при эксплуатации:

В связи с использованием бампера в условиях повышенных нагрузок на автомобиль, необходимо периодически проверять целостность конструкции и крепежа. При деформации кронштейнов эксплуатация бампера не допускается.

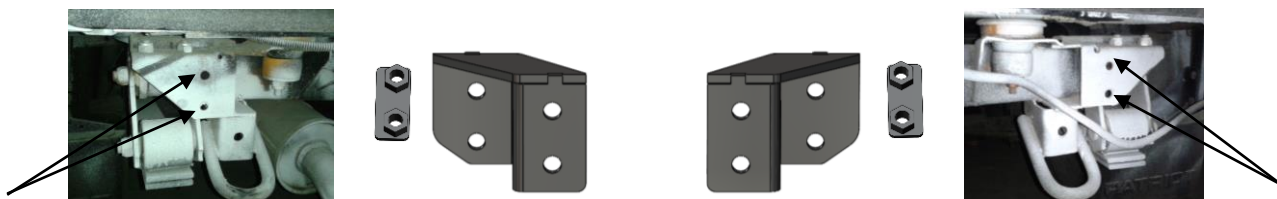
Допустимая нагрузка на буксирную проушину при буксировке по дорогам общего пользования 3 тонны. Крепление троса к буксирной проушине осуществлять с использованием такелажной омегаобразной скобы.

Порядок установки:

1. Снять штатный бампер с автомобиля.
2. Снять упаковку с изделия и отсоединить металлический каркас от композитного бампера, вывернув болты А, Б, В, Г и Д (рис.1).

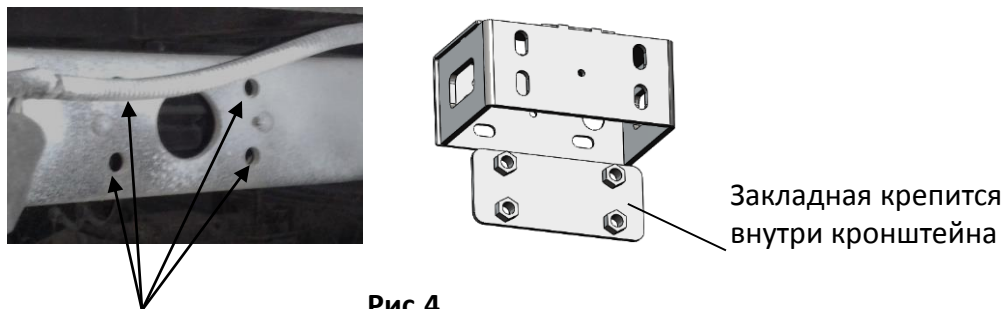

Рис.1

3. Установить левый и правый кронштейны №1 металлического каркаса в штатные отверстия болтами М10х25, используя закладные №1 с приваренными гайками (рис.2). **ВНИМАНИЕ! Болты не затягивать!**

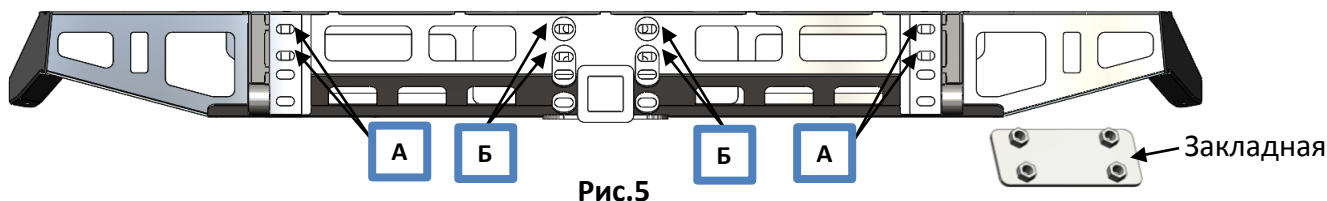

Рис.2

МАРКА, МОДЕЛЬ	МОДЕЛЬНЫЙ ГОД	ДВИГАТЕЛЬ	ТРАНСМИССИЯ	АРТИКУЛ
УАЗ Патриот	2015-	все	все	ABC.UAZ.МЕДВЕДЬ

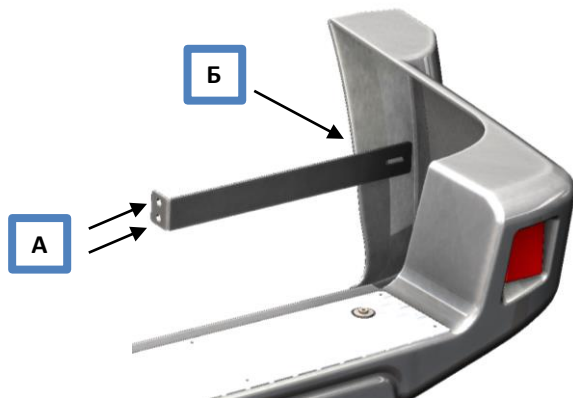
4. Установить средний кронштейн металлического каркаса в штатные отверстия внутри рамы болтами М10х30 с шайбами и гроверами, используя закладную пластину с приваренными гайками. (рис.4) Если боковые и средний кронштейны не лежат в одной плоскости, компенсировать неравномерность проставками 3 мм из комплекта.


Рис.4

5. Установить металлический каркас бампера на кронштейны болтами М12х30* в местах «А» с шайбами, гроверами и гайками, в местах «Б» с использованием закладной планки с приваренными гайками (рис.5). **ВНИМАНИЕ!** Болты не затягивать! **ВНИМАНИЕ!** Каркас имеет 2 положения: для штатного положения кузова и для кузова, поднятого над рамой на 65 мм.


Рис.5

6. Выровнять металлический каркас относительно кузова автомобиля и затянуть все болты.
7. Установить композитный бампер на металлическом каркасе в местах А и Б - винтами Torx М8х30*, в местах В, Г и Д - болтами М8х30*. (рис.1)
8. Установить фиксирующие кронштейны, как показано на рис.6. Закрепить кронштейны к раме в местах А болтами М8х30 и к бамперу в месте Б винтом М8х35 с потайной головкой и шайбой. В месте Б отверстие просверлить по месту. Далее выставить «ухо» бампера относительно расширителя колесной арки и затянуть крепление.


Рис.6

МАРКА, МОДЕЛЬ	МОДЕЛЬНЫЙ ГОД	ДВИГАТЕЛЬ	ТРАНСМИССИЯ	АРТИКУЛ
УАЗ Патриот	2015-	все	все	ABC.UAZ.МЕДВЕДЬ

* Моменты затяжки резьбовых соединений:

Крепежный элемент	Момент затяжки, Нм
Болт М12	40
Болт М10	25
Болт М8	15
Болт Torx М8	15

Комплектация

Деталь	Количество	Примечания
Композитный бампер с катафотами и накладкой	1	
Металлический каркас	1	
Кронштейн металлического боковой	2 (л+п)	
Закладная №1	2	
Кронштейн металлического средний		
Закладная №2	1	
Закладная №3	1	
Проставка регулировочная	4	
Проставка регулировочная	2	
Кронштейн фиксирующий	2	
Болт М12х30	8	
Болт М10х25	8	
Болт М8х30	4	
Винт потайной с шайбой М8х35	2	
Шайба 12	12	
Шайба 10	8	
Шайба 8	6	
Шайба-гровер 12	8	
Шайба-гровер 10	8	
Шайба-гровер 8	6	
Гайка М12	4	
Гайка М8	2	

МАРКА, МОДЕЛЬ

УАЗ Патриот

МОДЕЛЬНЫЙ ГОД

2015-

ДВИГАТЕЛЬ

все

ТРАНСМИССИЯ

все

АРТИКУЛ

ABC.UAZ.МЕДВЕДЬ

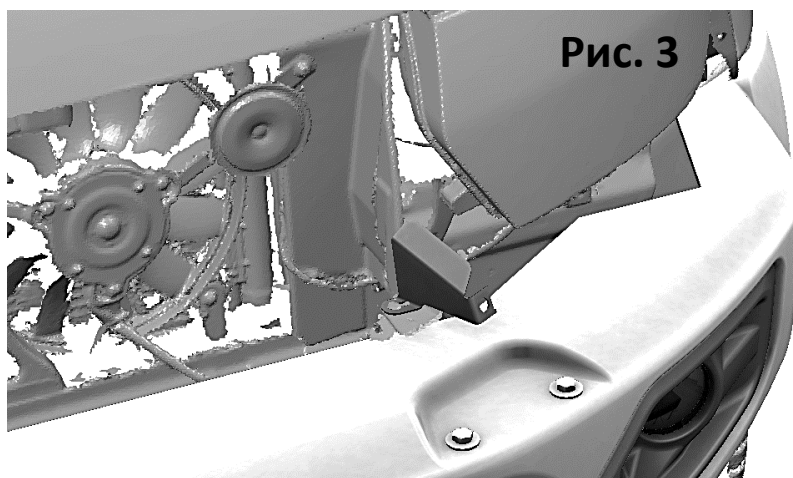
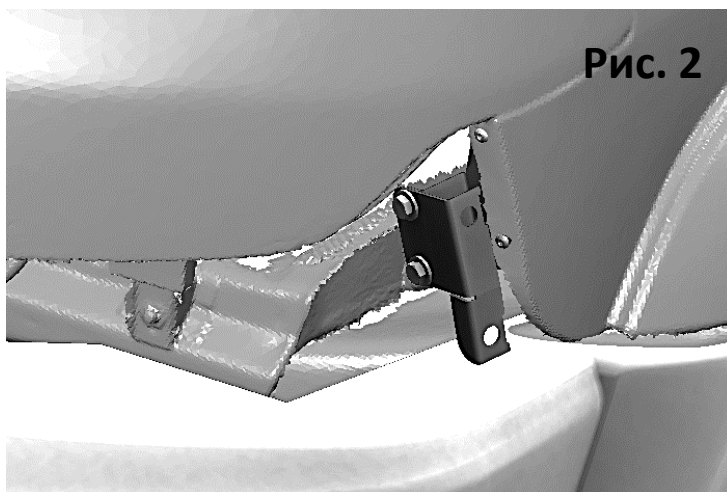
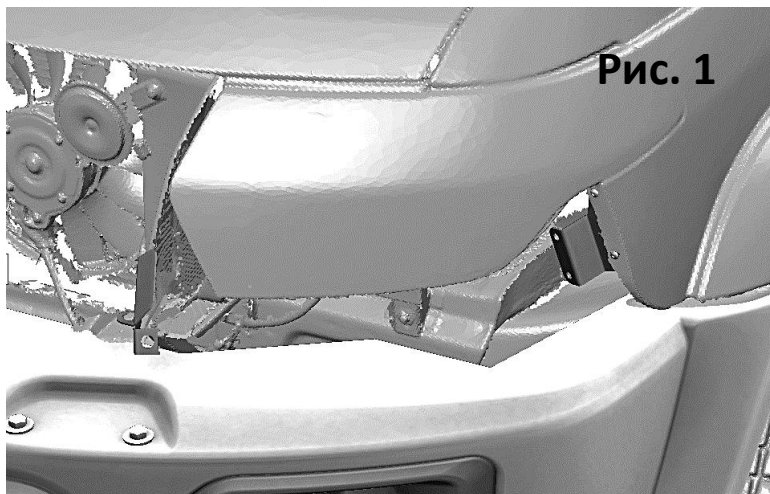
ABC.UAZ.GRILL.03**Решетка радиатора с "ресничками" ABC-Дизайн UAZ Патриот/Пикап/Карго 2015-****Важно!**

Перед установкой проверить целостность изделия и его комплектацию.
Установить передний бампер.

Порядок установки:

1. Снять штатную решетку радиатора.
2. Установить с двух сторон левый и правый кронштейн тип 1, приклепав двумя заклепками Ø6 мм к штатным отверстиям крыла а\м (рис. 1).
3. Привернуть (но не затягивать) с двух сторон левый и правый кронштейн тип 2 используя для каждого отверстия порядок: болт М8х20, шайба М8, отв. кронштейнов, шайба М8, гровер 8, гайка М8 (рис. 2).
4. Отвернуть кронштейны решетки радиатора и используя штатный крепеж установить на их место левый и правый кронштейн тип 3 (рис. 3).
5. Надеть скобы саморезов на установленные кронштейны.
6. Собрать решетку радиатора с левой и правой накладками, используя болт М6х20, вставить в отв. деталей, надеть шайбу М6, гровер 6, далее закрутить гайку М6.
7. Примерить решетку радиатора. Если отверстия в деталях совпадают снять решетку и затянуть резьбовые соединения кронштейнов, (при необходимости отрегулировать их положение).
8. Установить и закрепить решетку используя для каждого отверстия саморез Ø6.3х32 TORX+шайба М6.

МАРКА, МОДЕЛЬ	МОДЕЛЬНЫЙ ГОД	ДВИГАТЕЛЬ	ТРАНСМИССИЯ	АРТИКУЛ
УАЗ Патриот	2015-	все	все	ABC.UAZ.МЕДВЕДЬ



МАРКА, МОДЕЛЬ	МОДЕЛЬНЫЙ ГОД	ДВИГАТЕЛЬ	ТРАНСМИССИЯ	АРТИКУЛ
УАЗ Патриот	2015-	все	все	АВС.UAZ.МЕДВЕДЬ

Комплектация

Деталь	АВС.UAZ.МЕДВЕДЬ	Примечания
Решетка с накладками в сборе	1	
Кронштейн 1	2 (л+п)	
Кронштейн 2	2 (л+п)	
Кронштейн 3	2 (л+п)	
Заклепка Al/St 6x16	4	
Скоба под саморез	6	
Саморез Torx 6,3x32	6	
Болт М6x20	4	
Болт М8x20	4	
Шайба 6 ув.	10	
Шайба 8 ув.	8	
Шайба гровер 6	4	
Шайба гровер 8	4	
Гайка М6	4	
Гайка М8	4	

- Производитель оставляет за собой право вносить изменения в конструкцию изделия, направленные на улучшение его характеристик.
- Гарантия 1 год при отсутствии механических повреждений. Гарантия действительна только при наличии данного гарантийного листа.

Штамп ОТК _____
 Подпись _____
 Дата _____

Продавец:
 Подпись _____
 Дата _____