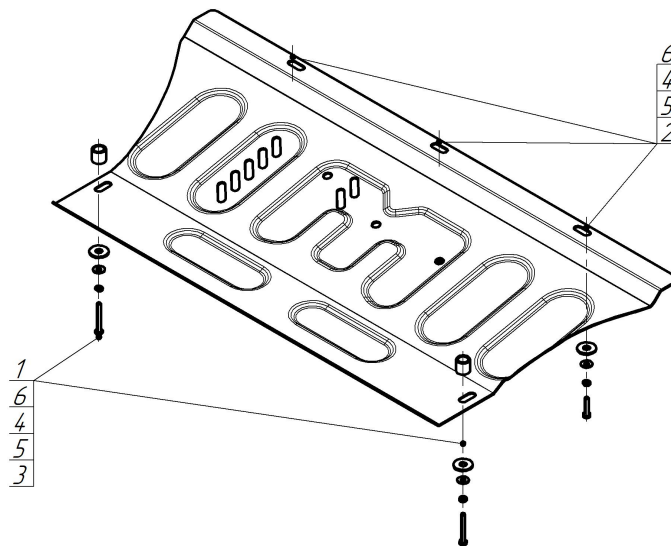


Защищаемые агрегаты: Двигатель, Коробка переключения передач

Материал защиты: 2 мм, Сталь



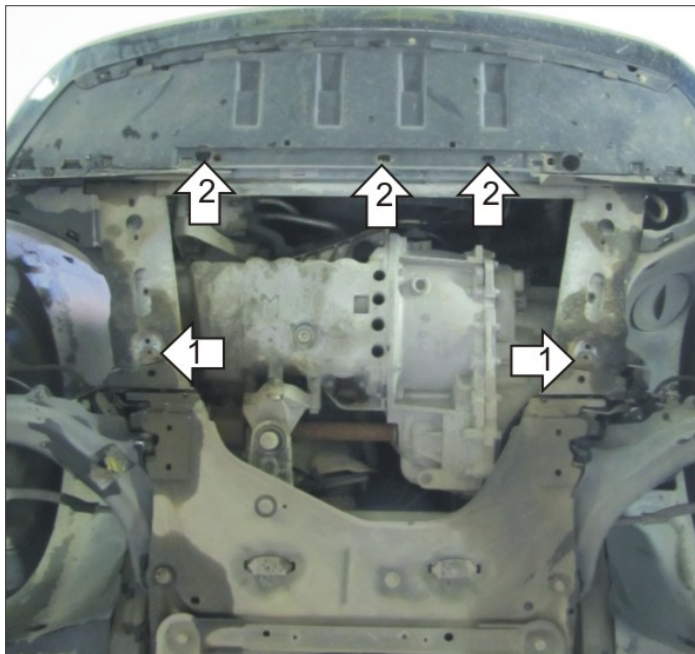
| Марка   | Модель          | Объем                   | Год выпуска | Марка   | Модель    | Объем                   | Год выпуска |
|---------|-----------------|-------------------------|-------------|---------|-----------|-------------------------|-------------|
| Renault | Grand Scénic II | 1.6, 2.0                | 2004-2006   | Renault | Megane II | 1.4, 1.5, 1.6, 1.9, 2.0 | 2002-2009   |
| Renault | Grand Scénic II | 1.6, 2.0                | 2006-2009   | Renault | Megane II | 1.4, 1.5, 1.6, 1.9, 2.0 | 2002-2009   |
| Renault | Megane II       | 1.4, 1.5, 1.6, 1.9, 2.0 | 2002-2009   | Renault | Scénic II | 1.4, 1.5, 1.6, 1.9, 2.0 | 2003-2006   |
| Renault | Megane II       | 1.5, 1.6, 1.9, 2.0      | 2002-2009   | Renault | Scénic II | 1.5, 1.6, 1.9, 2.0      | 2006-2009   |
| Renault | Megane II       | 1.4, 1.5, 1.6, 1.9, 2.0 | 2002-2009   |         |           |                         |             |



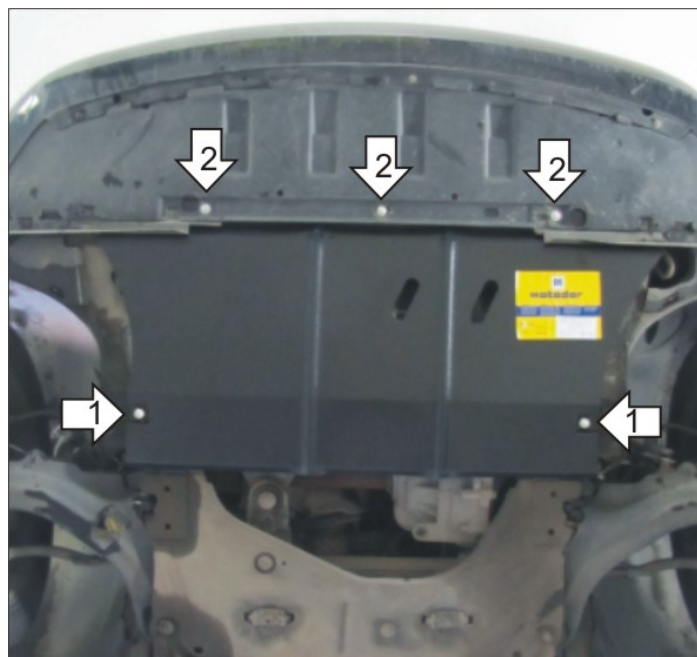
Комплект крепежа

|   |  |                           |      |   |  |  |      |
|---|--|---------------------------|------|---|--|--|------|
| 1 |  | Проставка 20              | 2 шт | 4 |  | Шайба кузов. DIN 9021 M 06                 | 5 шт |
| 2 |  | Болт DIN 933 – 8.8 06x030 | 3 шт | 5 |  | Шайба Гровера DIN 127 В М06, средняя серия | 5 шт |
| 3 |  | Болт DIN 933 – 8.8 06x050 | 2 шт | 6 |  | Шайба кузов. DIN 9021 M 10                 | 5 шт |

## Автомобиль без защиты



## Автомобиль с защитой



## Порядок установки

1. Снять штатный пыльник. Установить в штатные резьбовые отверстия продольных балок подрамника задние точки крепления Защиты при помощи Проставок 20, Болтов М6х50, Шайб 6 и Гроверов 6.
2. Установить в штатные отверстия подрамника под радиатором передние точки крепления Защиты при помощи Болтов М6х30, Шайб 6 и Гроверов 6. Затянуть весь крепеж с необходимым усилием.

Компания оставляет за собой право вносить изменения в конструкцию и комплектацию продукции.  
Появились вопросы по установке? Заходите на сайт: [motodog.pro](http://motodog.pro) или звоните по номеру с сайта.

Версия инструкции от 06.02.2025 16:04:57