



Инструкция по установке

Артикул **13103**

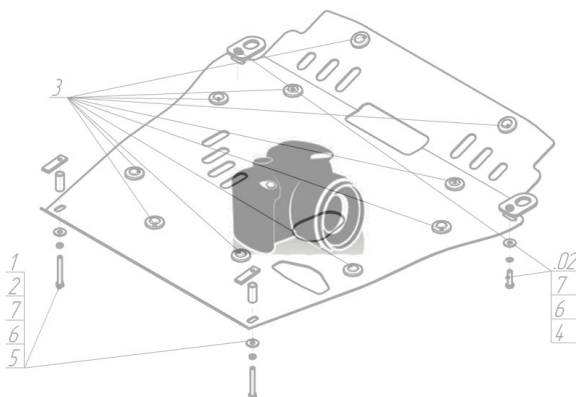
Защищаемые агрегаты: Коробка переключения передач,
Раздаточная коробка

Материал защиты: 3 мм, Сталь



Марка	Модель	Объем	Год выпуска	Марка	Модель	Объем	Год выпуска
Great Wall	Deer	2.2	2000-2003	Great Wall	Deer G5	2.2	2004-2010
Great Wall	Deer G3	2.2	2004-2010				

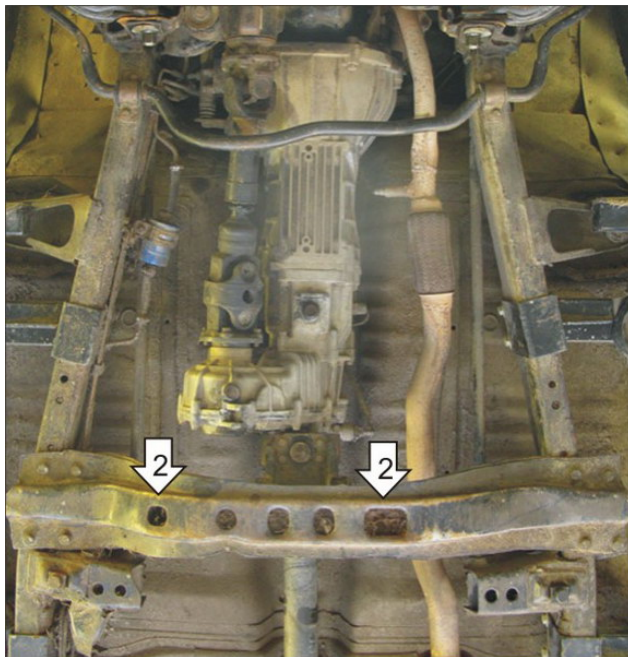
Изображение отсутствует



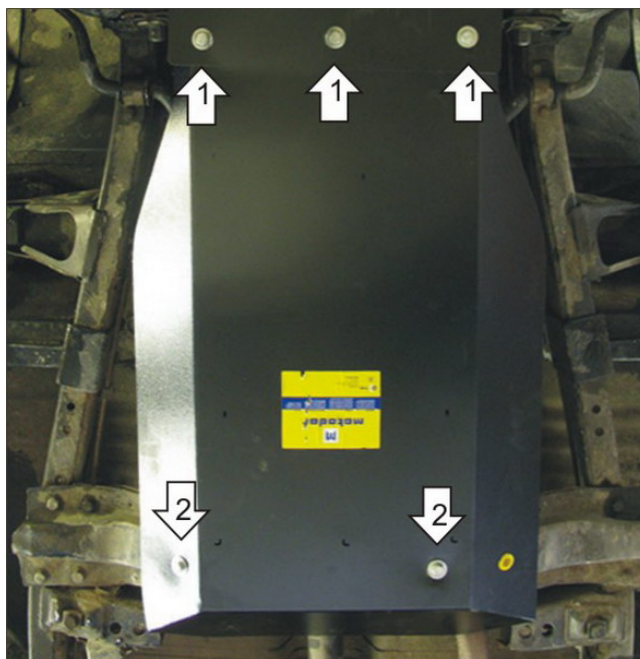
Комплект крепежа

1		Демпфер	1 шт	4		Болт DIN 933 – 8.8 10x120	1 шт
2		Болт DIN 933 – 8.8 10x030	3 шт	5		Шайба Гровера DIN 127 В М10, средняя серия	5 шт
3		Болт DIN 933 – 8.8 10x090	1 шт	6		Шайба кузов. DIN 9021 М 10 *200*	5 шт

Автомобиль без защиты



Автомобиль с защитой



Порядок установки

1. Установить на задние точки крепления Защиты Переднего Дифференциала передние точки защиты 13103 при помощи Болтов M10x30, Шайб и Гр. Шайб 10.
2. Установить на поперечную балку опоры КПП задние точки Защиты при помощи Скоб и Болта M10x90, Болта M10x120, Шайб и Гр. Шайб 10.

Компания оставляет за собой право вносить изменения в конструкцию и комплектацию продукции.
Появились вопросы по установке? Заходите на сайт: motodor.pro или звоните! 8-800-333-01-47

Версия инструкции от 07.02.2020 13:06:47