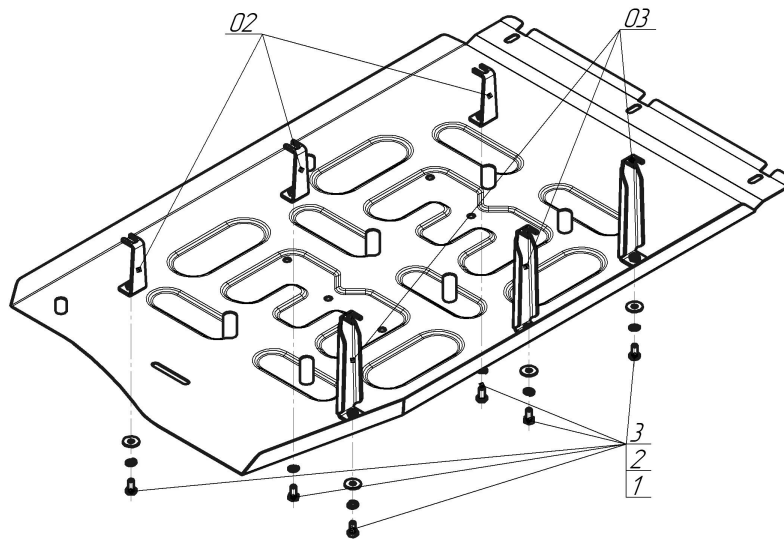


Защищаемые агрегаты: Топливный бак

Материал защиты: 2 мм, Сталь



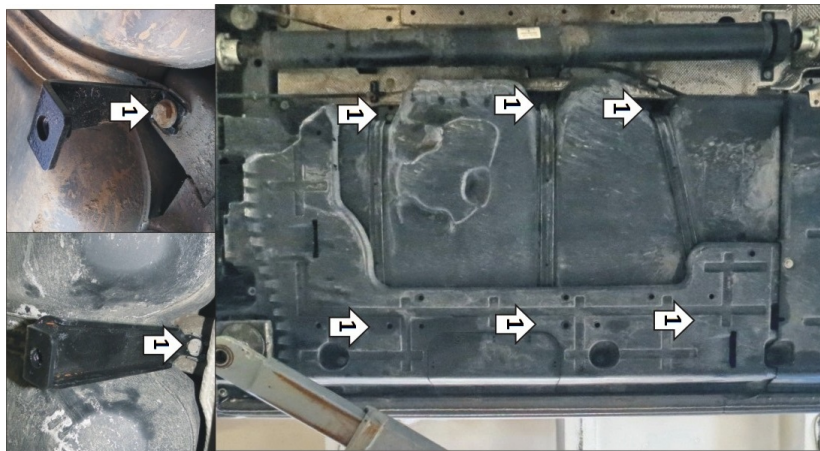
Марка	Модель	Объем	Год выпуска	Марка	Модель	Объем	Год выпуска
Volkswagen	Multivan T6.1	2.0	2020-н.в.	Volkswagen	Transporter/Caravelle T6.1	2.0	2020-н.в.



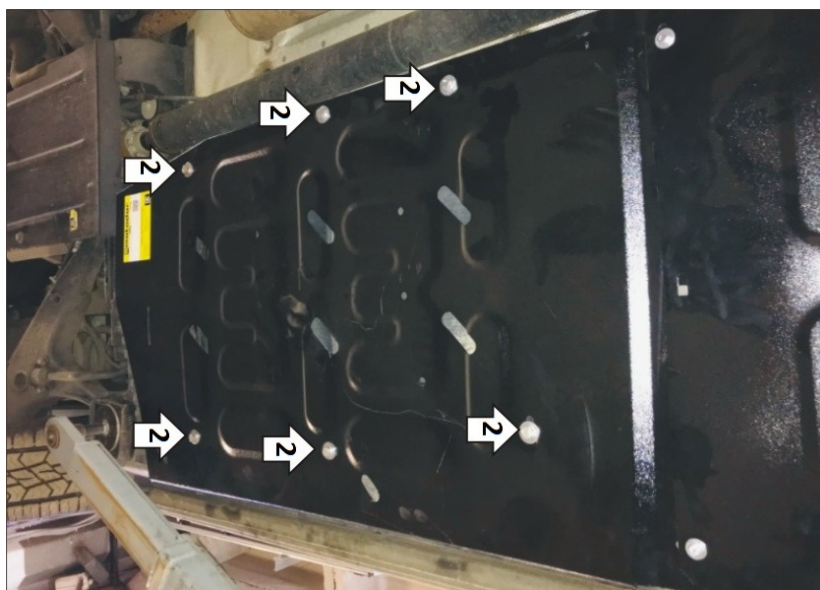
Комплект крепежа

02		Балка		2		Шайба Гровера DIN 127 В М10, средняя серия	6 шт
03		Балка		3		Шайба кузов. DIN 9021 М 10	6 шт
1		Болт DIN 933 – 8.8 10x020	6 шт				

Автомобиль без защиты



Автомобиль с защитой



Порядок установки

Защита устанавливается только на модификацию со стандартной колёсной базой и поверх штатного пыльника.

1. Снять штатный пластиковый пыльник. Под штатные болты крепления топливного бака установить кронштейны. Вернуть на место пыльник, проделав в нём отверстия под кронштейны.

2. Прикрепить щит к кронштейнам при помощи болтов M10x20 с шайбами и гр. шайбами 10. Затянуть весь крепеж.

Компания оставляет за собой право вносить изменения в конструкцию и комплектацию продукции.
Появились вопросы по установке? Заходите на сайт: motodog.pro или звоните по номеру с сайта.

Версия инструкции от 06.09.2021 11:10:28