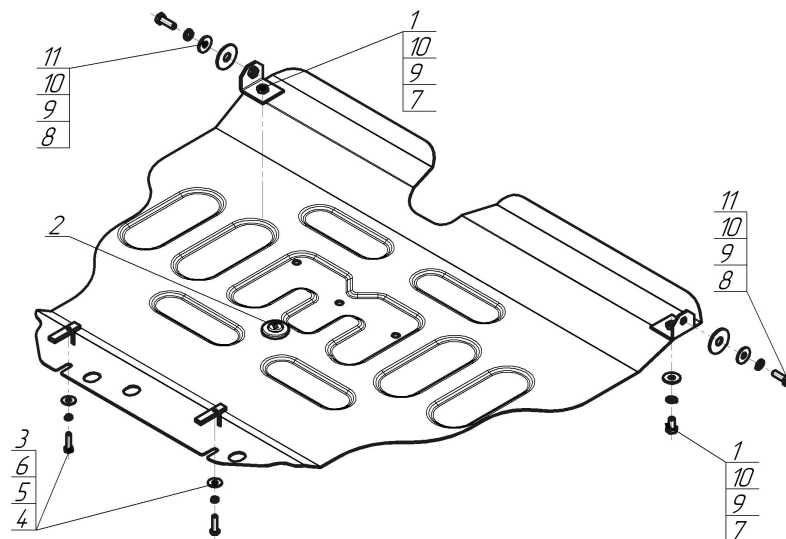


Защищаемые агрегаты: Двигатель, Коробка переключения передач

Материал защиты: 2 мм, Сталь



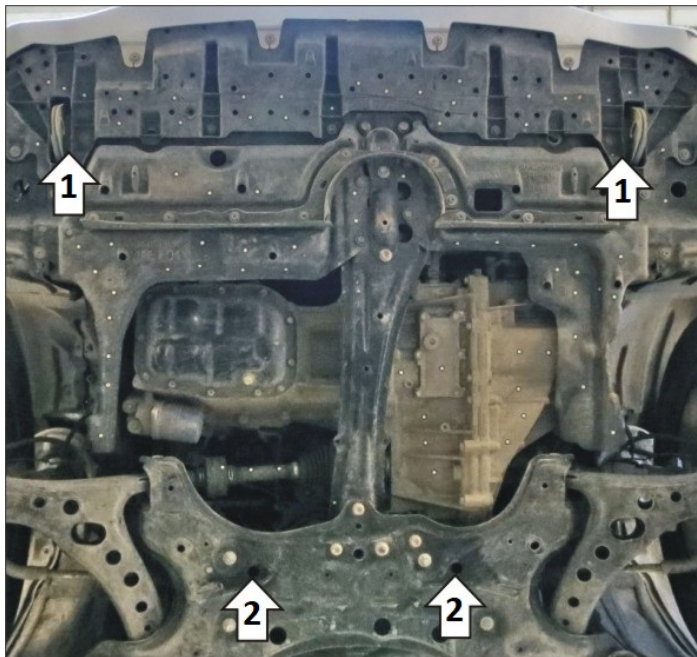
Марка	Модель	Объем	Год выпуска
Toyota	Noah	1.8	2014-2021



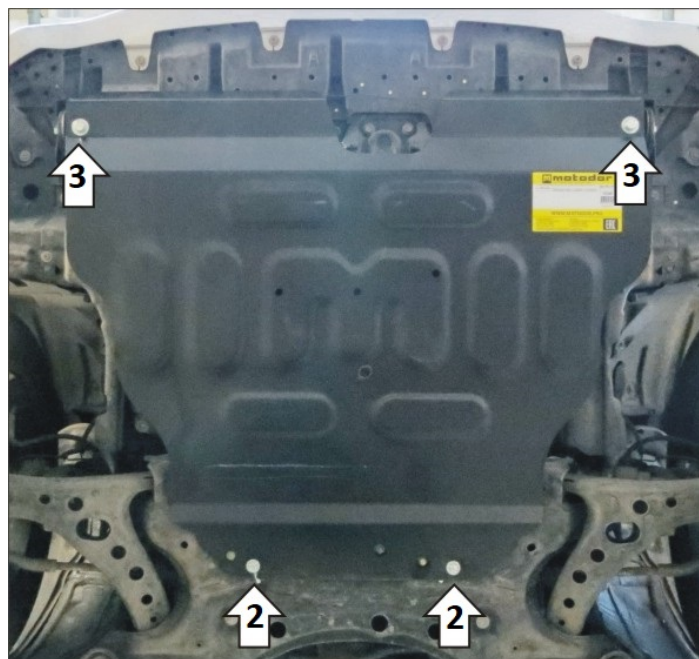
Комплект крепежа

1		Уголок А30 М10	2 шт	7		Болт DIN 933 – 8.8 10x020	2 шт
2		Демпфер	1 шт	8		Болт DIN 933 – 8.8 10x030	2 шт
3		ПУ 60x14x6 А20 В10 М8	2 шт	9		Шайба Гровера DIN 127 В М10, средняя серия	4 шт
4		Болт DIN 933 – 8.8 08x030	2 шт	10		Шайба кузов. DIN 9021 М 10	4 шт
5		Шайба Гровера DIN 127 В М08, средняя серия	2 шт	11		Шайба кузов. DIN 9021 М 14 увеличенная	2 шт
6		Шайба кузов. DIN 9021 М 08	2 шт				

Автомобиль без защиты



Автомобиль с защитой



Порядок установки

1. В штатные отверстия в подрамнике подвески установить планки ПУ60х14х6 М8, прикрепить к ним задние точки крепления защиты при помощи болтов М8х30 с шайбами и гр. шайбами 8.
2. На транспортировочные проушины прикрепить уголки А30 М10 из комплекта крепежа при помощи болтов М10х30 с шайбами и гр. шайбами 10, а также шайбами 14.
3. Прикрепить щит к уголкам при помощи болтов М10х20 с шайбами и гр. шайбами 10.

Компания оставляет за собой право вносить изменения в конструкцию и комплектацию продукции.
Появились вопросы по установке? Заходите на сайт: motodog.pro или звоните по номеру с сайта.

Версия инструкции от 30.05.2023 16:12:20