



Инструкция по установке

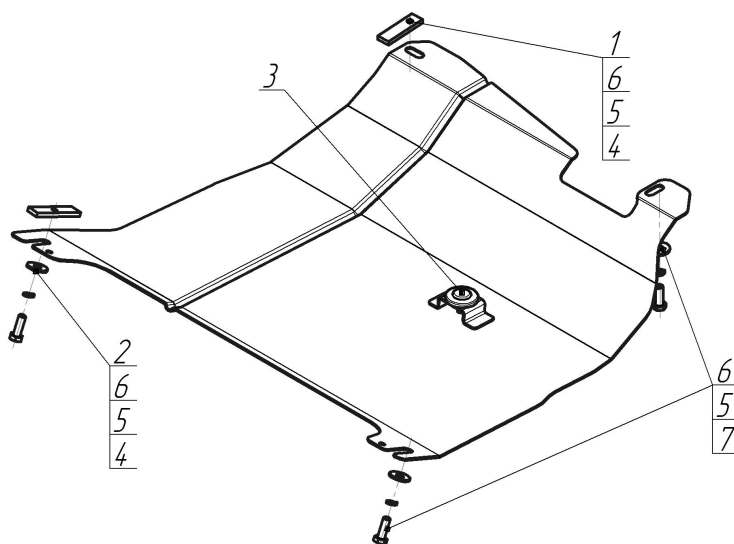
Артикул **64704**

Защищаемые агрегаты: Двигатель, Коробка переключения передач

Материал защиты: 2 мм, Сталь



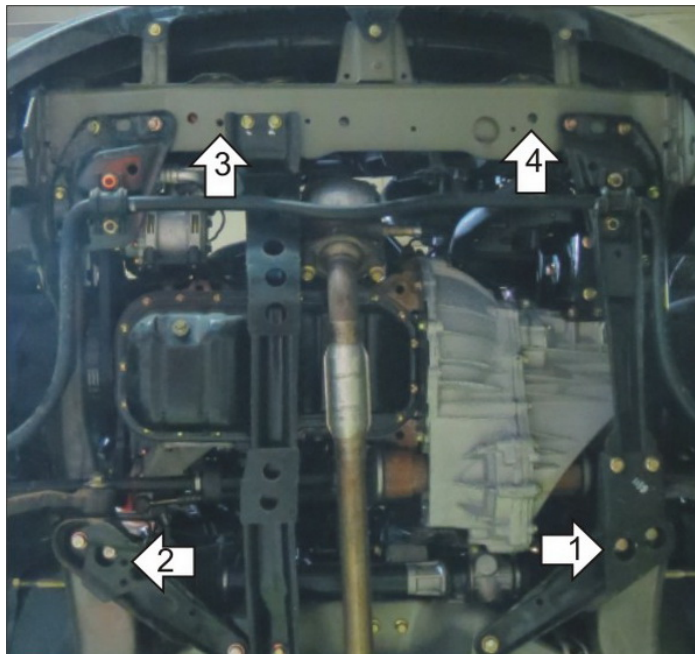
Марка	Модель	Объем	Год выпуска	Марка	Модель	Объем	Год выпуска
Lifan	320 Smily	1.3	2008-2014	Lifan	330 Smily	1.3	2014-н.в.



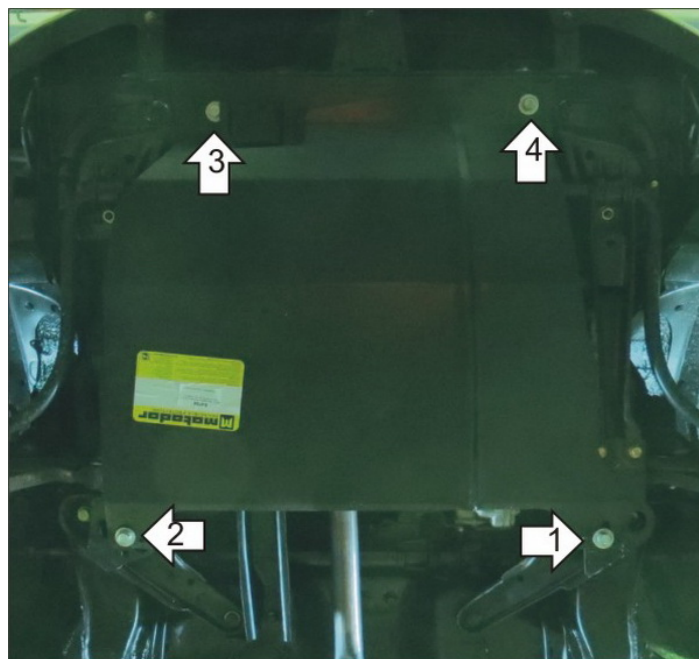
Комплект крепежа

1		ПР 70x20x6 A15 M10	1 шт	5		Шайба Гровера DIN 127 В М10, средняя серия	4 шт
2		ПР 80x20x6 M10	1 шт	6		Шайба кузов. DIN 9021 М 10 *200*	4 шт
3		Демпфер	1 шт	7		Болт DIN 961 М10х30х1,25 (мелк)	2 шт
4		Болт DIN 933 – 8.8 10x030	2 шт				

Автомобиль без защиты



Автомобиль с защитой



Порядок установки

1. В отверстия в кузове установить ПР 80x20x6 M10, наживить Болт M10x30 с Шайбой и Гр. Шайбой 10.
2. В штатное резьбовое отверстие наживить Болт M10x30 (мелкий шаг) с Шайбой и Гр. Шайбой 10, установить задние точки крепления Защиты.
3. Отвернуть передние точки крепления продольной балки, сместить её к центру, установить переднюю правую точку крепления Защиты при помощи Болта M10x30 (мелкий шаг) с Шайбой и Гр. Шайбой 10, прикрутить продольную балку на место.
4. В отверстие в поперечине установить ПР70x20x6 M10, установить переднюю левую точку крепления Защиты при помощи Болта M10x30 с Шайбой и Гр. Шайбой 10. Затянуть весь крепеж.

Компания оставляет за собой право вносить изменения в конструкцию и комплектацию продукции.
Появились вопросы по установке? Заходите на сайт: motodor.pro или звоните! 8-800-333-01-47

Версия инструкции от 07.02.2020 13:25:03