



## Инструкция по установке

Артикул **01331**

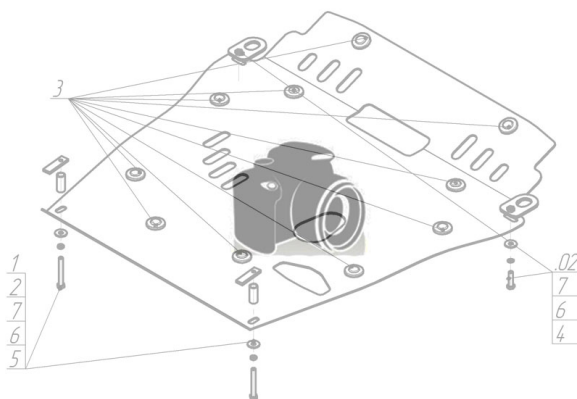
Защищаемые агрегаты: Двигатель, Коробка переключения передач, Радиатор, Передний дифференциал

Материал защиты: 2 мм, Сталь



Марка	Модель	Объем	Год выпуска
Mitsubishi	Pajero Sport II	3.2	2008-2011

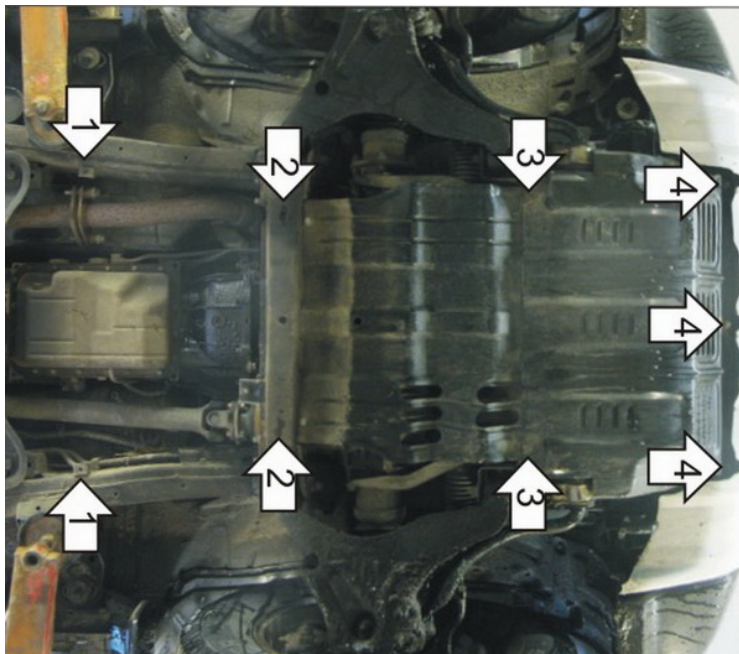
### Изображение отсутствует



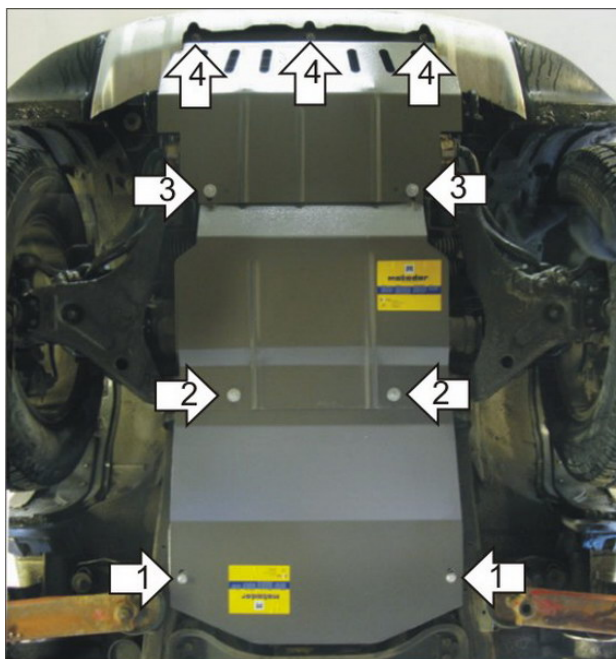
#### Комплект крепежа

1		Проставка 25	2 шт	4		Шайба Гровера DIN B 127 M08, средняя серия	6 шт
2		Болт DIN 933 – 8.8 08x030	4 шт	5		Шайба кузов. DIN 9021 M 08 *200*	6 шт
3		Болт DIN 933 – 8.8 08x040	2 шт	6		Шайба кузов. DIN 9021 M 10 *200*	3 шт

## Автомобиль без защиты



## Автомобиль с защитой



## Порядок установки

1. Снять пластиковый пыльник. Установить на продольные балки подрамника КПП задние точки крепления Защиты КПП при помощи Проставок 25, Болтов М8х40, Шайб 8 и Гроверов 8.
2. Установить на поперечную балку подрамника в задней части моторного отсека передние точки крепления Защиты КПП и задние точки крепления второго Щита Защиты при помощи Болтов М8х30, Шайб 8 и Гроверов 8.
3. Установить на поперечную балку подрамника в передней части моторного отсека передние точки крепления второго Щита Защиты и задние точки крепления первого Щита Защиты при помощи Болтов М8х30, Шайб 8 и Гроверов 8.
4. Установить на поперечную балку подрамника под радиатором передние точки крепления первого Щита Защиты при помощи штатного крепежа и Шайб 10.

Компания оставляет за собой право вносить изменения в конструкцию и комплектацию продукции.  
Появились вопросы по установке? Заходите на сайт: [motodor.pro](http://motodor.pro) или звоните! 8-800-333-01-47

Версия инструкции от 07.02.2020 12:47:34