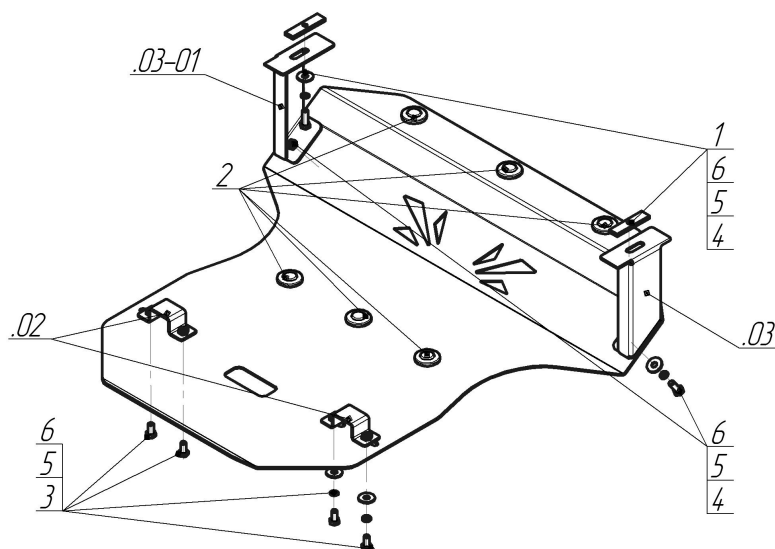


Защищаемые агрегаты: Двигатель, Передний дифференциал

Материал защиты: 3 мм, Сталь



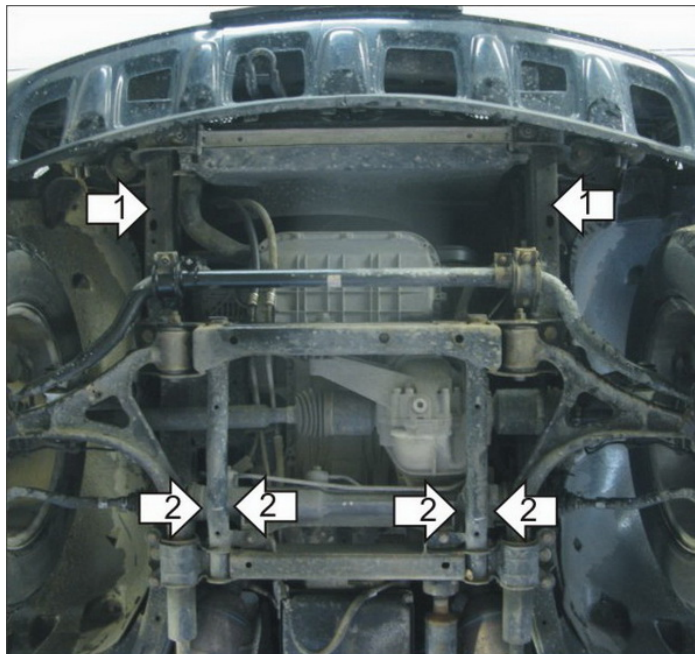
Марка	Модель	Объем	Год выпуска
Mercedes-benz	M-class	3.1	1998-2005



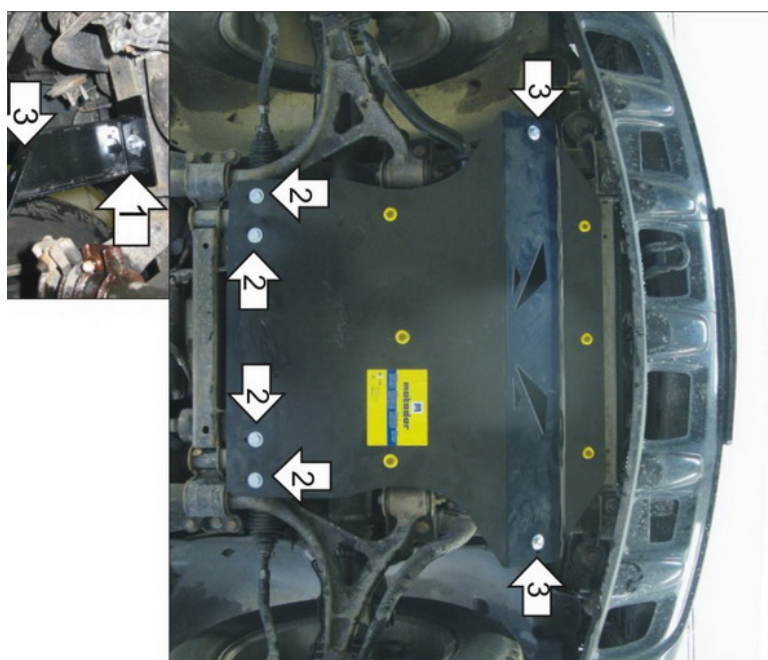
Комплект крепежа

02		Балка		3		Болт DIN 933 – 8.8 10x020	4 шт
03		Балка		4		Болт DIN 933 – 8.8 10x030	4 шт
03-01		Балка		5		Шайба Гровера DIN 127 В М10, средняя серия	8 шт
1		ПР 80x20x6 М10	2 шт	6		Шайба кузов. DIN 9021 М 10 *200*	8 шт
2		Демпфер	6 шт				

Автомобиль без защиты



Автомобиль с защитой



Порядок установки

1. Установить на лонжероны Кронштейны при помощи ПР 80x20x6 М10, Болтов М10x30, Шайб 10 и Гроверов 10.
2. Установить на продольные балки круглого сечения задние точки крепления Защиты при помощи Скоб, Болтов М10x20, Шайб 10 и Гроверов 10.
3. Установить на ранее установленные Кронштейны передние точки крепления Защиты при помощи Болтов М10x30, Шайб 10 и Гроверов 10.

Компания оставляет за собой право вносить изменения в конструкцию и комплектацию продукции.
Появились вопросы по установке? Заходите на сайт: motodor.pro или звоните! 8-800-333-01-47

Версия инструкции от 07.02.2020 13:02:52