



## Инструкция по установке

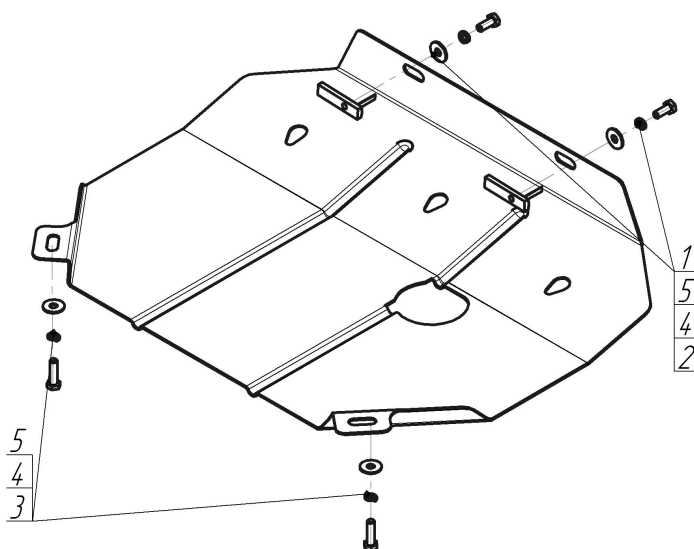
Артикул **01707**

Защищаемые агрегаты: Двигатель, Коробка переключения передач

Материал защиты: 2 мм, Сталь



Марка	Модель	Объем	Год выпуска	Марка	Модель	Объем	Год выпуска
Renault	Megane I	1.6	1995-2003	Renault	Scenic I	1.6	1999-2003
Renault	Megane Scenic	1.6	1997-1999				



### Комплект крепежа

1		ПР 50x20x6 M8	2 шт	4		Болт DIN 933 – 8.8 08x030	2 шт
2		ПУ 60x14x6 A20 B10 M8	2 шт	5		Шайба Гровера DIN В 127 M08, средняя серия	4 шт
3		Болт DIN 933 – 8.8 08x020	2 шт	6		Шайба кузов. DIN 9021 M 08 *200*	4 шт

## Автомобиль без защиты



## Автомобиль с защитой



## Порядок установки

1. Крепление Защиты первой группой крепежа производится на поперечную балку передней части моторного отсека путем закладывания ПУ 60x14x6 А20В10 М8, при помощи Болтов М8x20, Шайб 8 и Гроверов 8.
2. Крепление Защиты второй группой крепежа производится на чашки опор передней подвески путём закладывания в них ПР 50x20x6 М8 при помощи Болтов М8x30, Шайб 8 и Гроверов 8.

Компания оставляет за собой право вносить изменения в конструкцию и комплектацию продукции.  
Появились вопросы по установке? Заходите на сайт: [motodor.pro](http://motodor.pro) или звоните! 8-800-333-01-47

Версия инструкции от 07.02.2020 12:50:35