



## Инструкция по установке

Артикул **31312**

Защищаемые агрегаты: Двигатель, Передний дифференциал, Радиатор

Материал защиты: 5 мм, Алюминий






Марка	Модель	Объем	Год выпуска	Марка	Модель	Объем	Год выпуска
Mitsubishi	L 200	2.5	2014-2015	Mitsubishi	L 200	2.5	2006-2014

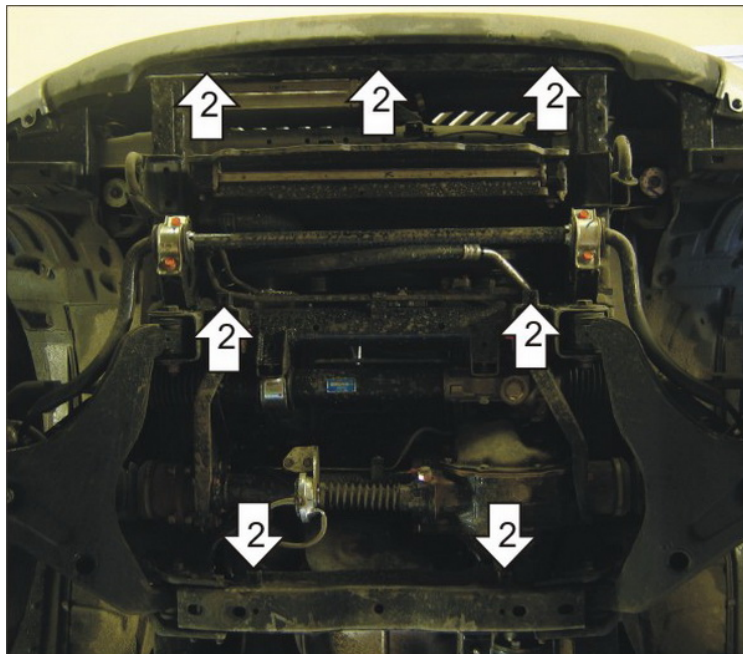
Изображение отсутствует



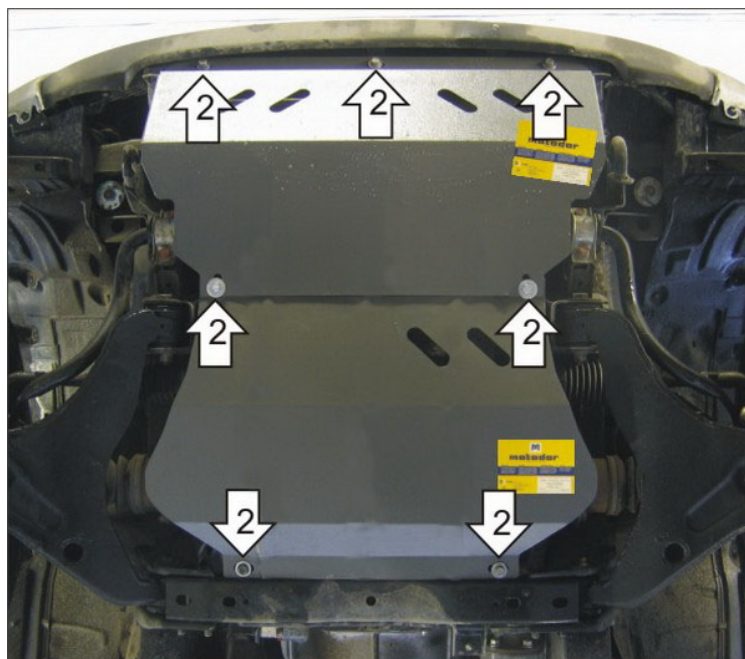
### Комплект крепежа

1		Болт DIN 933 – 8.8 08x030	7 шт	3		Шайба кузов. DIN 9021 M 08 *200*	7 шт
2		Шайба Гровера DIN B 127 M08, средняя серия	7 шт				

## Автомобиль без защиты



## Автомобиль с защитой



## Порядок установки

1. Снять металлический пыльник.
2. Защита крепится на указанные штатные точки крепления поперечных балок рамы автомобиля.

Компания оставляет за собой право вносить изменения в конструкцию и комплектацию продукции.  
Появились вопросы по установке? Заходите на сайт: [motodor.pro](http://motodor.pro) или звоните! 8-800-333-01-47

Версия инструкции от 07.02.2020 13:13:08