



Инструкция по установке

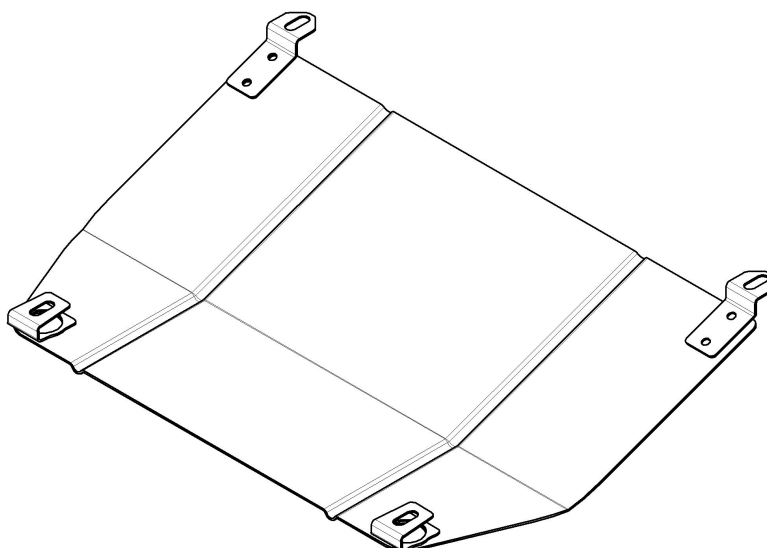
Артикул **01408**

Защищаемые агрегаты: Двигатель

Материал защиты: 2 мм, Сталь



Марка	Модель	Объем	Год выпуска
Nissan	Pathfinder	2.4, 2.7, 3.2, 3.3, 3.5	1997-2004



Комплект крепежа

Автомобиль без защиты



Автомобиль с защитой



Порядок установки

Устанавливается на штатные болты в штатные резьбовые отверстия.

Компания оставляет за собой право вносить изменения в конструкцию и комплектацию продукции.
Появились вопросы по установке? Заходите на сайт: motodor.pro или звоните! 8-800-333-01-47

Версия инструкции от 07.02.2020 12:48:10