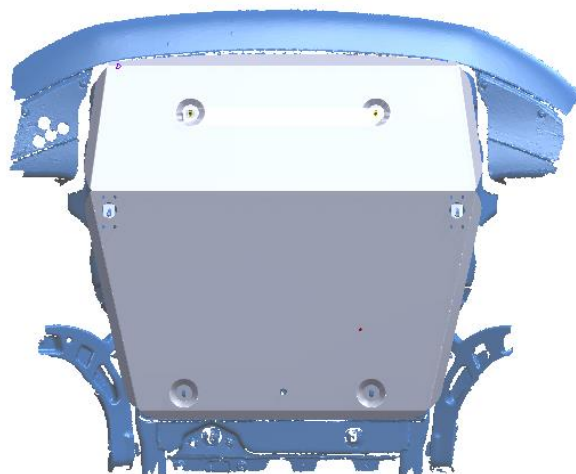
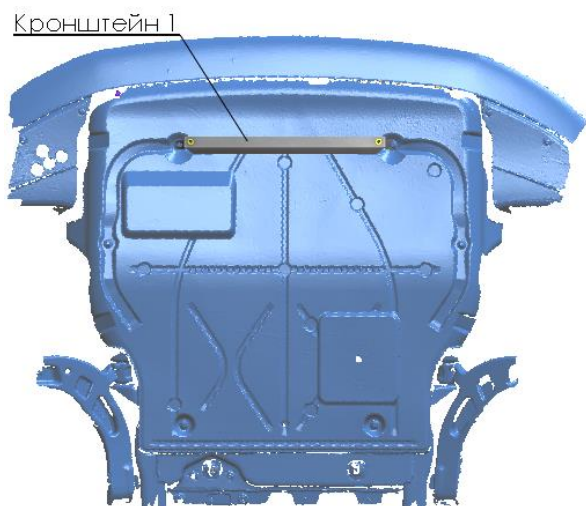
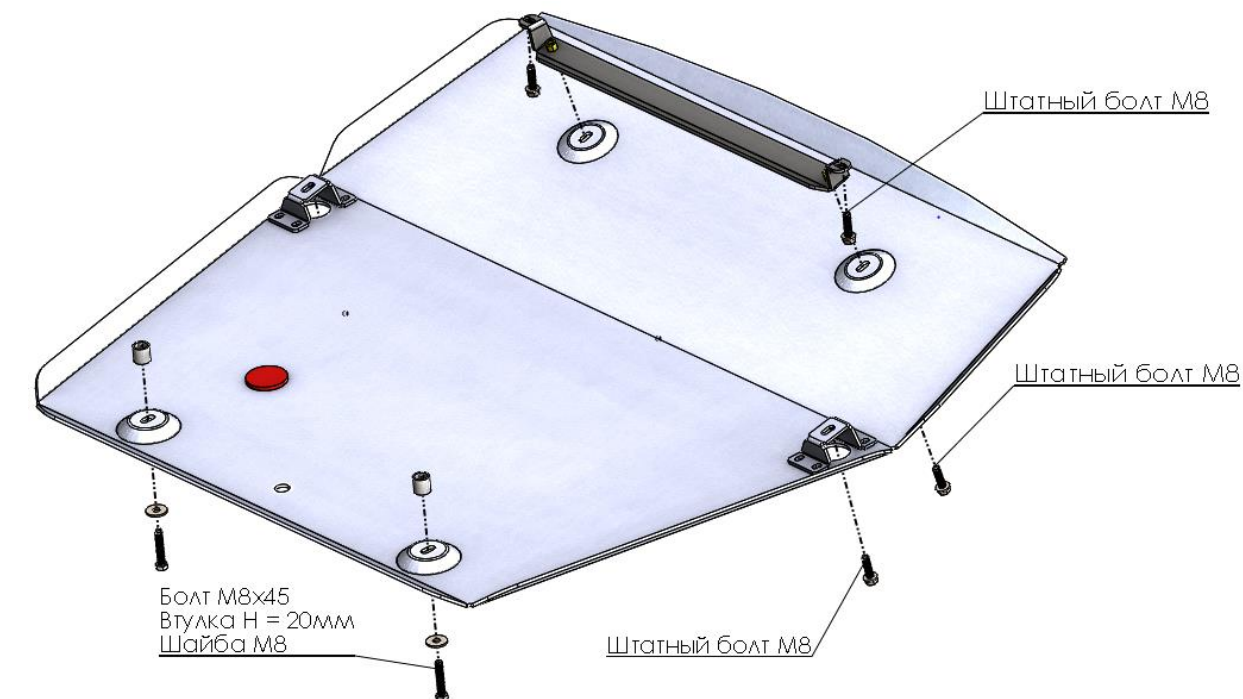


МАРКА, МОДЕЛЬ	МОДЕЛЬНЫЙ ГОД	ДВИГАТЕЛЬ	ТРАНСМИССИЯ	АРТИКУЛ
Volkswagen Multivan, Caravelle, T5	2009-	все	все	26.09ABC

Защита ДВС и КПП



Состав комплекта крепежа:

НАИМЕНОВАНИЕ	КОЛИЧЕСТВО	АРТИКУЛ
Болт	М8х45	2 шт.
Шайба увеличенная	М8	2 шт.
Шайба гровер	8	2 шт.
Втулка	Н = 20мм	2 шт.
Кронштейны:		
1		1 шт.

Порядок установки комплекта защиты:

1. Установить кронштейн.
2. Приложить защиту к кузову а/м и определить точки крепления.
3. Установить защиту.
4. Все точки крепления затянуть (M10-50 Нм, M8-30 Нм, M6-10 Нм). Использование пневмоинструмента запрещено.