



Инструкция по установке

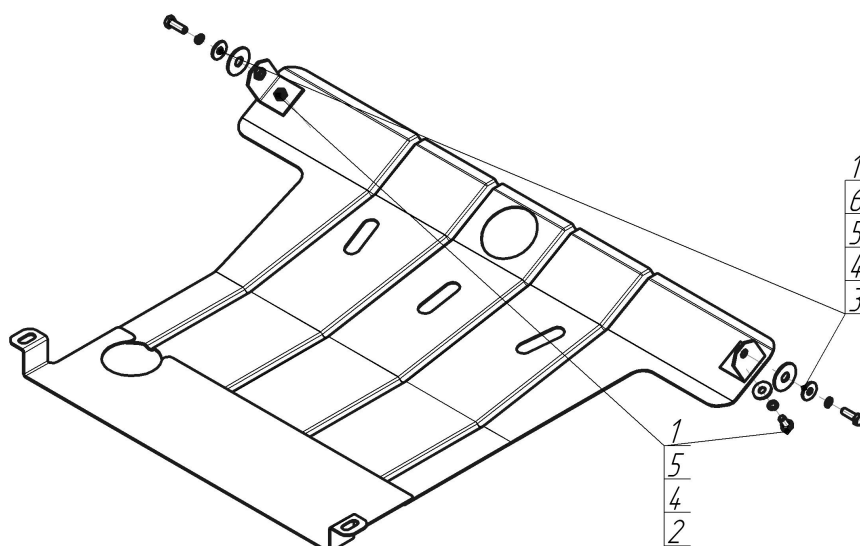
Артикул **00903**

Защищаемые агрегаты: Двигатель, Коробка переключения передач

Материал защиты: 2 мм, Сталь



| Марка | Модель | Объем | Год выпуска | Марка | Модель | Объем | Год выпуска |
|---------|-----------|---------------|-------------|---------|------------|----------|-------------|
| Hyundai | Sonata II | 1.8, 2.0, 2.4 | 1988-1993 | Hyundai | Sonata III | 1.8, 2.0 | 1993-1998 |



Комплект крепежа

| | | | | | | | |
|---|--|---------------------------|------|---|--|--|------|
| 1 | | Уголок А50 М10 | | 4 | | Шайба Гровера DIN 127 В М10, средняя серия | 4 шт |
| 2 | | Болт DIN 933 – 8.8 10x020 | 2 шт | 5 | | Шайба кузов. DIN 9021 М 10 *200* | 4 шт |
| 3 | | Болт DIN 933 – 8.8 10x030 | 2 шт | 6 | | Шайба кузов. DIN 9021 М 14 увеличенная | 2 шт |

Автомобиль без защиты



Автомобиль с защитой



Порядок установки

1. Установить на транспортировочные проушины Уголки А50 М10 при помощи Болтов М10х30, Шайб 14, Шайб 10 и Гроверов 10.
2. Установить на поперечную балку передней подвески задние точки крепления защиты при помощи штатного крепежа.
3. Установить на ранее установленные Уголки А50 М10 передние точки крепления Защиты при помощи Болтов М10х20, Шайб 10 и Гроверов 10.

Компания оставляет за собой право вносить изменения в конструкцию и комплектацию продукции.
Появились вопросы по установке? Заходите на сайт: motodor.pro или звоните! 8-800-333-01-47

Версия инструкции от 07.02.2020 12:43:12