

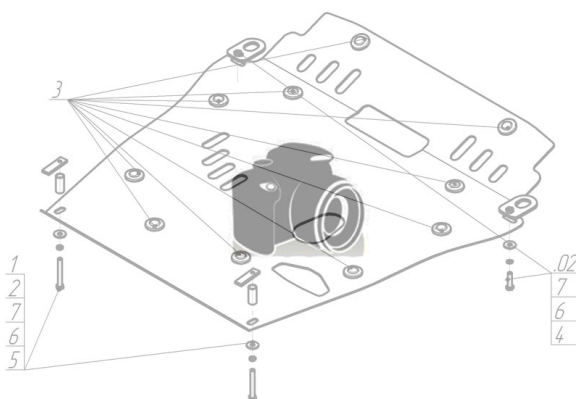
Защищаемые агрегаты: Двигатель, Коробка переключения передач

Материал защиты: 2 мм, Сталь



Марка	Модель	Объем	Год выпуска
Ford	Escort	2.0	1995-2002

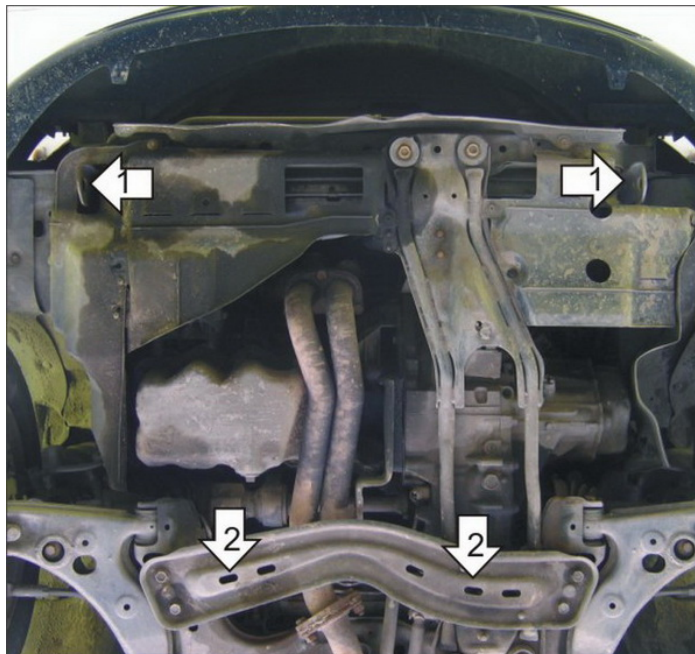
Изображение отсутствует



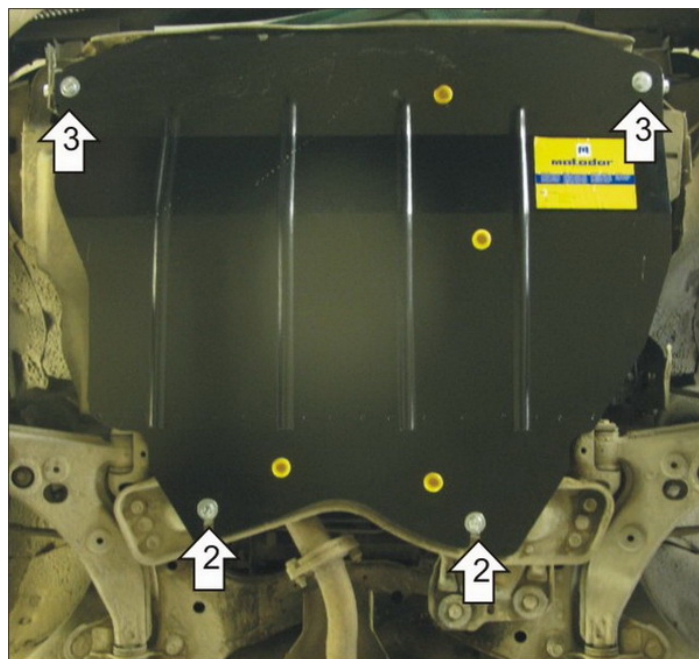
Комплект крепежа

1		Уголок А25 М10		6		Болт DIN 933 – 8.8 10x030	4 шт
2		Петля буксировочная_000603	1 шт	7		Шайба Гровера DIN 127 В М10, средняя серия	6 шт
3		ПР 70x20x6 А15 М10	2 шт	8		Шайба кузов. DIN 9021 М 10 *200*	6 шт
4		Демпфер	4 шт	9		Шайба кузов. DIN 9021 М 14 увеличенная	1 шт
5		Болт DIN 933 – 8.8 10x020	2 шт				

Автомобиль без защиты



Автомобиль с защитой



Порядок установки

1. Снять штатный пластиковый пыльник. Установить на транспортировочные проушины Уголки A25 M10 при помощи Болтов M10x30, Петли буксировочной, Шайбы 14, Шайб 10 и Гроверов 10.
2. Установить на подрамник в задней части моторного отсека задние точки крепления Защиты при помощи ПР 70x20x6 M10, Болтов M10x30, Шайб 10 и Гроверов 10.
3. Установить на ранее установленные Уголки A25 M10 передние точки крепления Защиты при помощи Болтов M10x20, Шайб 10 и Гроверов 10.

Компания оставляет за собой право вносить изменения в конструкцию и комплектацию продукции.
Появились вопросы по установке? Заходите на сайт: motodor.pro или звоните! 8-800-333-01-47

Версия инструкции от 07.02.2020 12:41:24