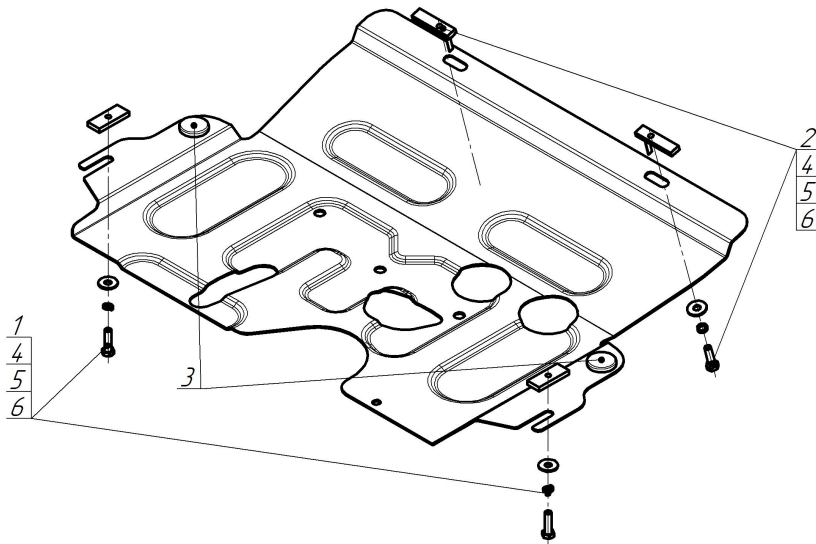


Защищаемые агрегаты: Двигатель, Коробка переключения передач

Материал защиты: 2 мм, Сталь



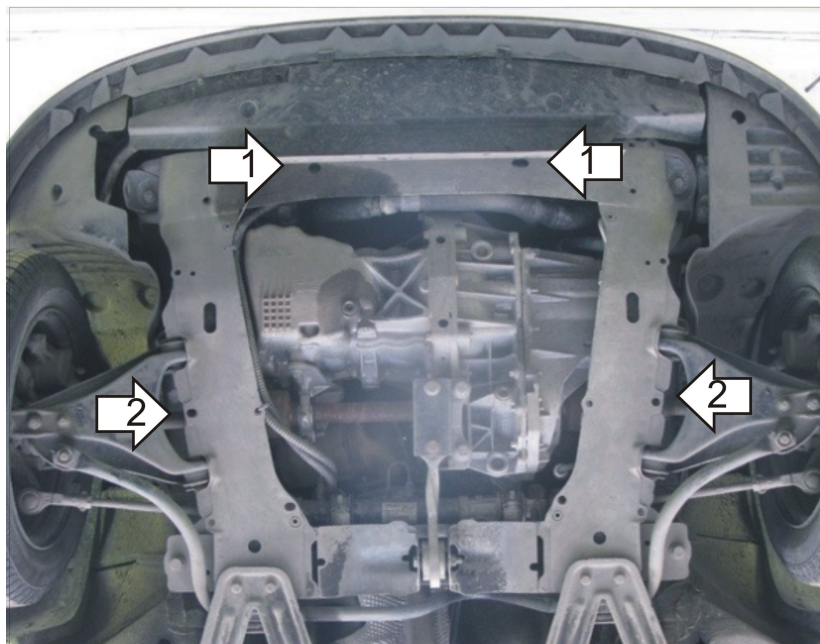
Марка	Модель	Объем	Год выпуска	Марка	Модель	Объем	Год выпуска
Renault	Clio Symbol	1.4	1998-2002	Renault	Kangoo	1.4, 1.9	2005-2008
Renault	Clio Symbol	1.4	2002-2008	Renault	Symbol	1.4	2002-2006
Renault	Kangoo	1.4, 1.9	1997-2005	Renault	Symbol	1.4	2006-2008



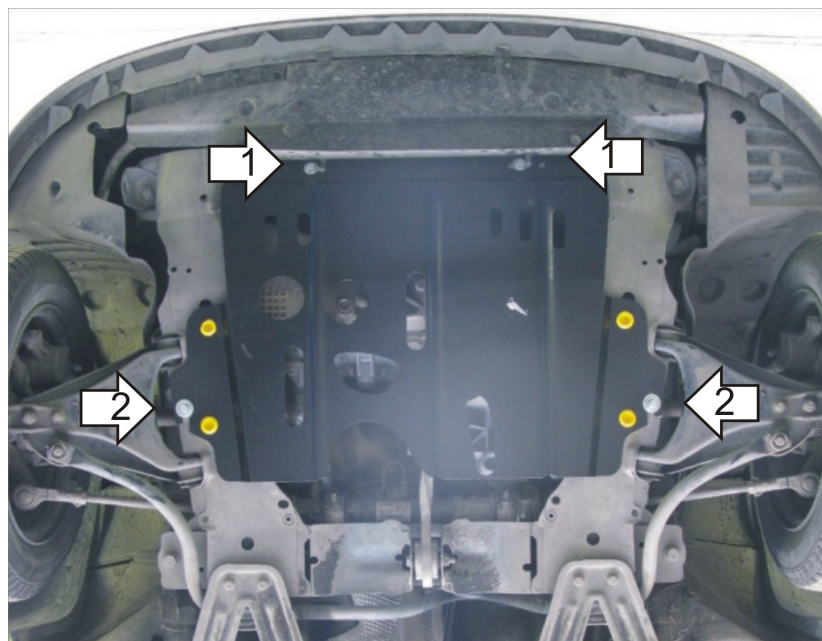
Комплект крепежа

1		ПУ 60x14x6 A20 B10 M8	2 шт	4		Болт DIN 933 – 8.8 08x030	4 шт
2		ПР 50x20x6 M8	2 шт	5		Шайба Гровера DIN 127 В М08, средняя серия	4 шт
3		Демпфер	2 шт	6		Шайба кузов. DIN 9021 М 08	4 шт

Автомобиль без защиты



Автомобиль с защитой



Порядок установки

1. Установить в штатные отверстия подрамника передние точки крепления защиты с помощью планок ПУ60х14х6 М8 и болтов М8х30 с шайбами и гр. шайбами 8.
2. Установить в штатные отверстия подрамника задние точки крепления защиты с помощью планок ПР50х20х6 М8 и болтов М8х30 с шайбами и гр. шайбами 8. Затянуть весь крепеж с необходимым усилием.

Компания оставляет за собой право вносить изменения в конструкцию и комплектацию продукции.
Появились вопросы по установке? Заходите на сайт: motodog.pro или звоните по номеру с сайта.

Версия инструкции от 24.12.2024 14:11:58