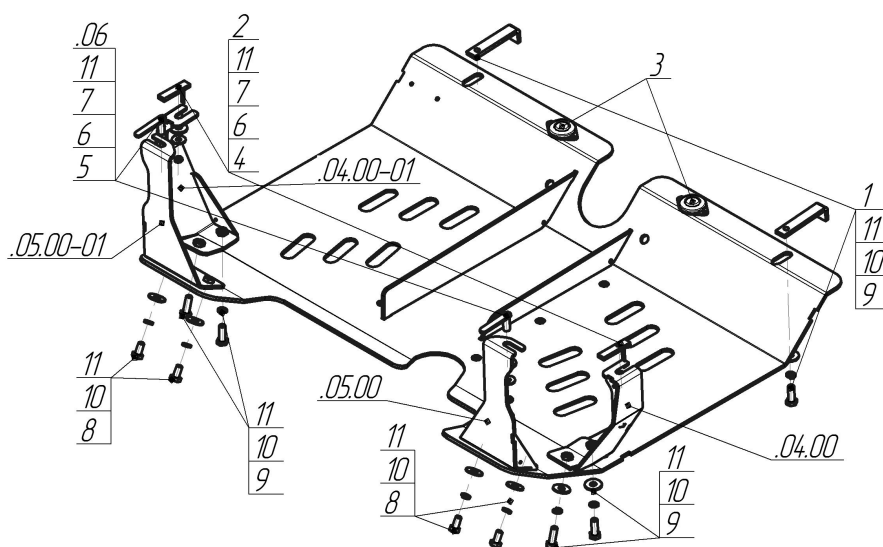




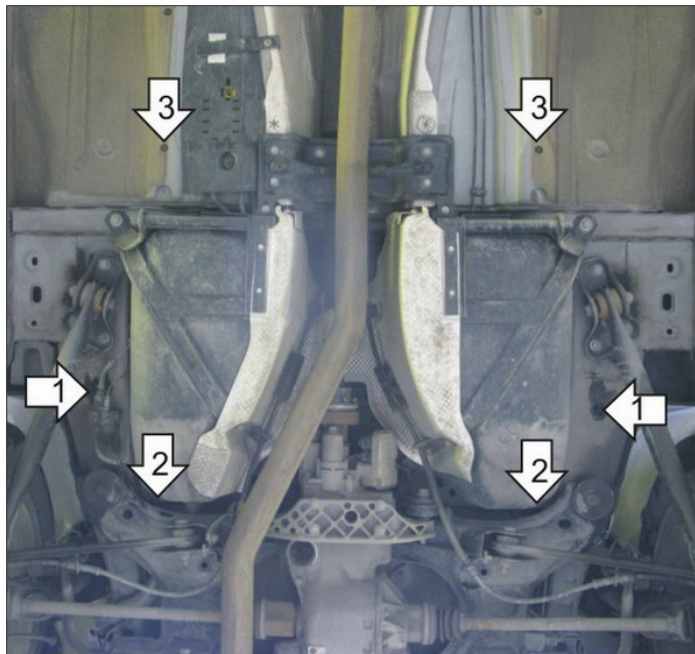
Марка	Модель	Объем	Год выпуска	Марка	Модель	Объем	Год выпуска
Land Rover	Freelander II	2.2, 3.2	2006-2012	Land Rover	Freelander II	2.0, 2.2, 3.2	2012-2015



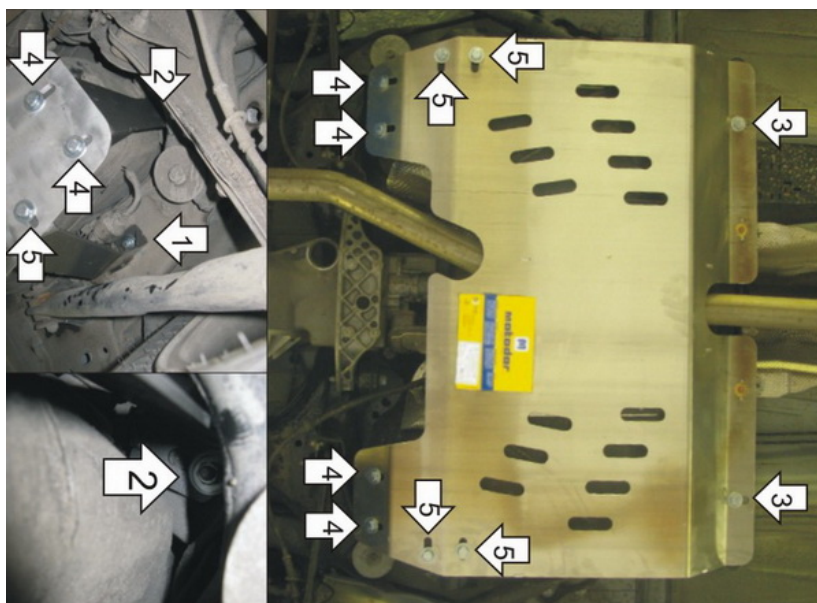
Комплект крепежа

04.00		Балка		5		Гайка DIN 934 M 08	2 шт
04.00-01		Балка		6		Шайба Гровера DIN В 127 M08, средняя серия	4 шт
05.00		Балка		7		Шайба кузов. DIN 9021 M 08 *200*	4 шт
05.00-01		Балка		8		Болт DIN 933 – 8.8 10x020	4 шт
1		ПЗ 106x20x6 A85 M10	2 шт	9		Болт DIN 933 – 8.8 10x030	6 шт
2		ПУ 60x14x6 A20 В10 М8	2 шт	10		Шайба Гровера DIN 127 В М10, средняя серия	10 шт
3		Демпфер	2 шт	11		Шайба кузов. DIN 9021 М 10 *200*	14 шт
4		Болт DIN 933 – 8.8 08x030	2 шт				

Автомобиль без защиты



Автомобиль с защитой



Порядок установки

1. Установить в технологическое отверстие кузова Кронштейны средние при помощи ПУ 60x14x6 A20B10 M8, Болтов M8x30, Шайб 10, Шайб 8 и Гроверов 8.
2. Установить в технологические отверстия кузова Кронштейны задние при помощи Планок со шпилькой, Гаек M8, Шайб 10, Шайб 8 и Гроверов 8.
3. Установить в отверстия кузова передние точки крепления Защиты при помощи ПЗ 106x20x6 A85 M10, Болтов M10x30, Шайб 10 и Гроверов 10.
4. Установить на ранее установленные задние Кронштейны задние точки крепления Защиты при помощи Болтов M10x20, Шайб 10 и Гроверов 10.
5. Установить на ранее установленные средние Кронштейны средние точки крепления Защиты при помощи Болтов M10x30, Шайб 10 и Гроверов 10.

Компания оставляет за собой право вносить изменения в конструкцию и комплектацию продукции.
Появились вопросы по установке? Заходите на сайт: motodor.pro или звоните! 8-800-333-01-47

Версия инструкции от 07.02.2020 13:17:10