



Инструкция по установке

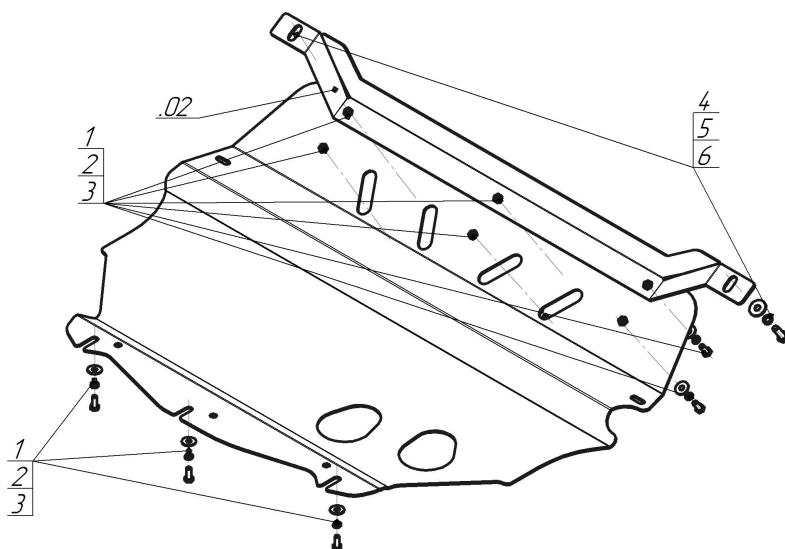
Артикул **12720**

Защищаемые агрегаты: Двигатель, Коробка переключения передач

Материал защиты: 3 мм, Сталь



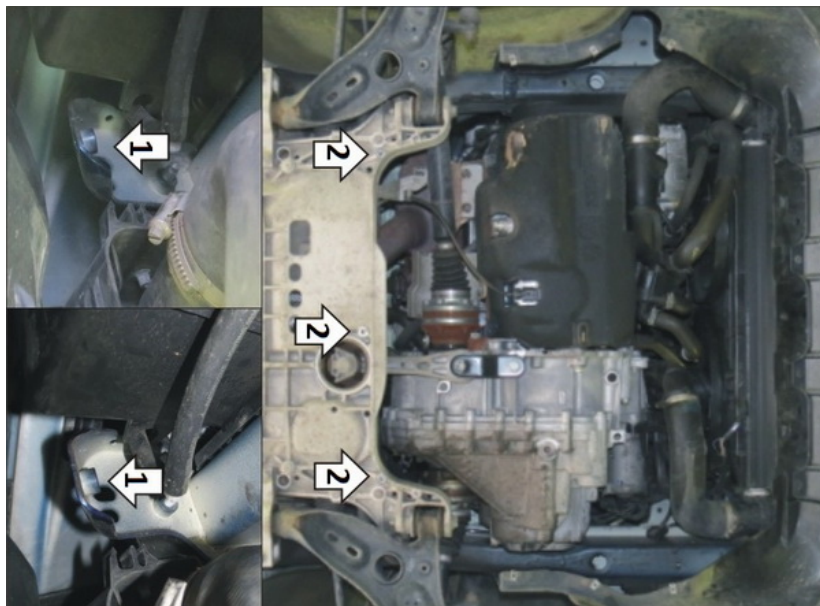
Марка	Модель	Объем	Год выпуска	Марка	Модель	Объем	Год выпуска
Volkswagen	Tiguan	1.4, 2.0	2007-2011	Volkswagen	Tiguan	1.4, 2.0	2011-2016



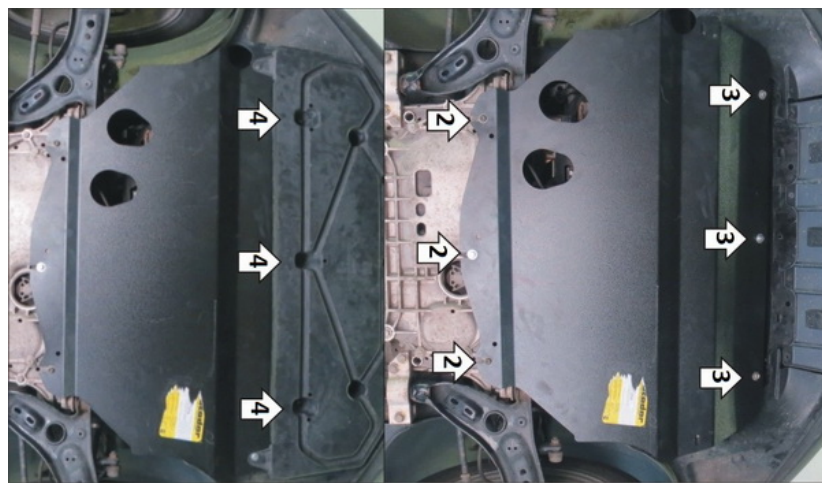
Комплект крепежа

02		Балка		4		Болт DIN 933 – 8.8 10x030	2 шт
1		Болт DIN 933 – 8.8 08x020	9 шт	5		Шайба Гровера DIN 127 В М10, средняя серия	2 шт
2		Шайба Гровера DIN В 127 М08, средняя серия	9 шт	6		Шайба кузов. DIN 9021 М 10 *200*	2 шт
3		Шайба кузов. DIN 9021 М 08 *200*	9 шт				

Автомобиль без защиты



Автомобиль с защитой



Порядок установки

1. Снять штатный пыльник. Установить Балку в штатные резьбовые отверстия при помощи Болтов M10x30 с Шайбами 10 и Гроверами 10.
2. Наживить Болты M8x20 с Шайбами 8 и Гроверами 8 в штатные резьбовые отверстия и Установить на них Щит задними креплениями.
3. Прикрепить Щит к Балке при помощи Болтов M8x20 с Шайбами 8 и Гроверами 8.
4. Прикрепить пыльник радиатора к Щиту при помощи Болтов M8x20 с Шайбами 8 и Гроверами 8.

Компания оставляет за собой право вносить изменения в конструкцию и комплектацию продукции.
Появились вопросы по установке? Заходите на сайт: motodor.pro или звоните! 8-800-333-01-47

Версия инструкции от 07.02.2020 13:05:54