



# Инструкция по установке

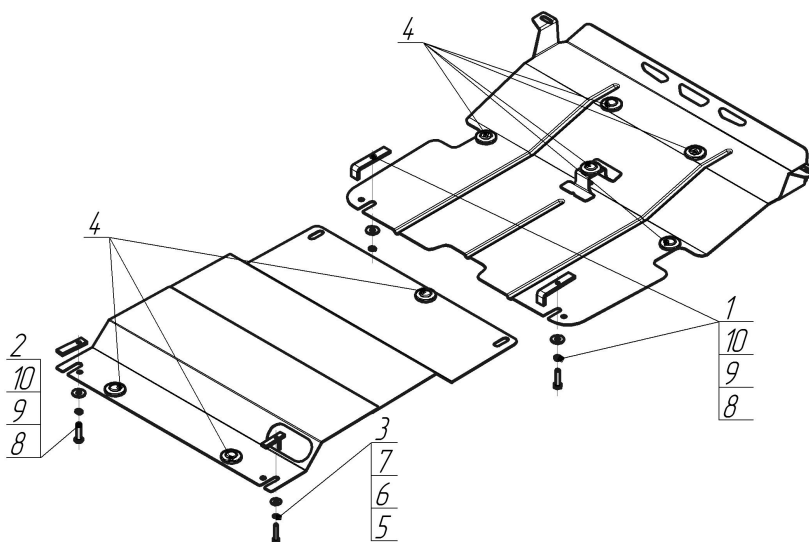
Артикул **01019**

Защищаемые агрегаты: Двигатель, Коробка переключения передач, Передний дифференциал, Радиатор

Материал защиты: 2 мм, Сталь



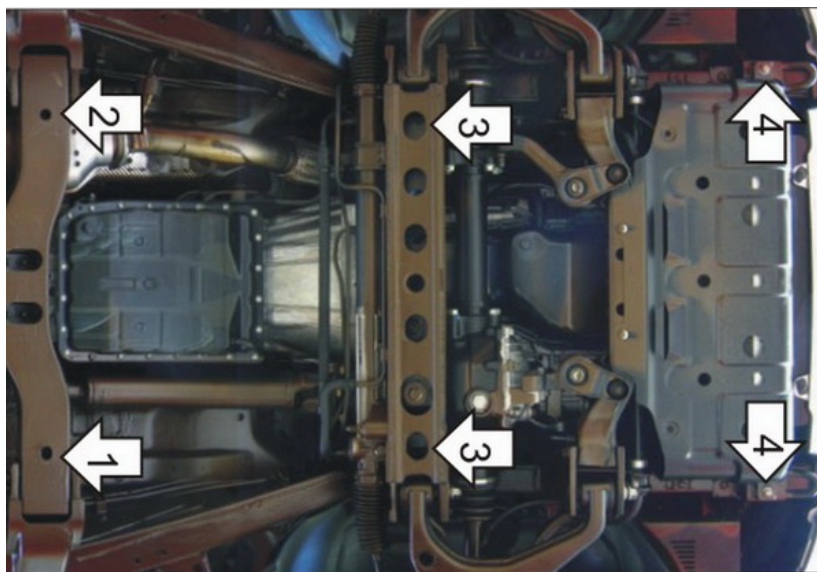
Марка	Модель	Объем	Год выпуска
KIA	Sorento	2.5, 3.3, 3.8	2006-2009



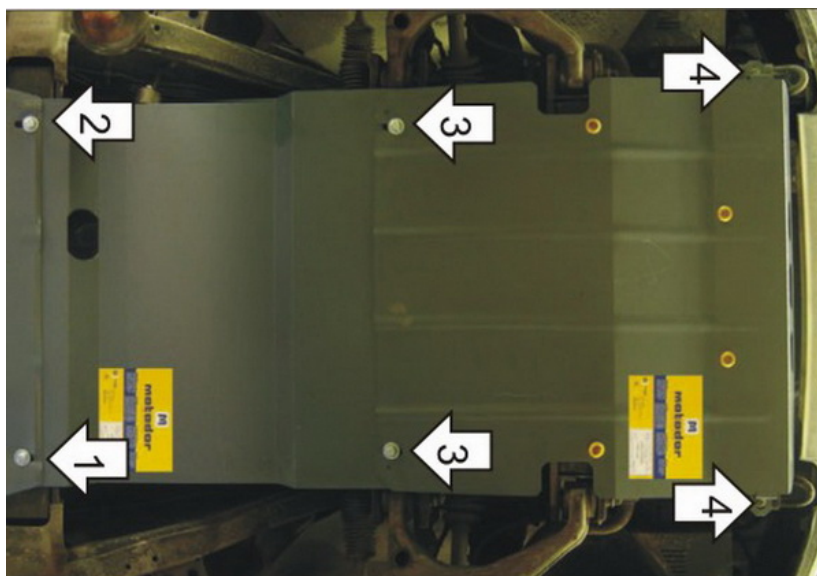
## Комплект крепежа

1		ПЗ 101x20x6 A50 M10	2 шт	6		Шайба Гровера DIN B 127 M08, средняя серия	1 шт
2		ПР 70x20x6 A15 M10	1 шт	7		Шайба кузов. DIN 9021 M 08 *200*	1 шт
3		ПУ 60x14x6 A20 B10 M8	1 шт	8		Болт DIN 933 – 8.8 10x040	3 шт
4		Демпфер	8 шт	9		Шайба Гровера DIN 127 B M10, средняя серия	5 шт
5		Болт DIN 933 – 8.8 08x040	1 шт	10		Шайба кузов. DIN 9021 M 10 *200*	5 шт

## Автомобиль без защиты



## Автомобиль с защитой



## Порядок установки

1. Установить на поперечную балку левую заднюю точку крепления второго Щита Защиты при помощи ПР 70x20x6 A15 M10, Болта M10x40, Гровера 10 и Шайбы 10.
2. Установить на поперечную балку правую заднюю точку крепления второго Щита Защиты при помощи ПУ 60x14x6 A20B10 M8, Болта M8x40, Гровера 8 и Шайбы 8.
3. Установить на поперечную балку передней подвески передние точки крепления второго Щита Защиты и задние точки крепления первого Щита Защиты при помощи ПЗ 101x20x6 A50 M10, Болтов M10x40, Гровера 10 и Шайбы 10.
4. Установить на Штатные болты рамы передние точки крепления первого Щита Защиты при помощи Гровера 10 и Шайбы 10.

Компания оставляет за собой право вносить изменения в конструкцию и комплектацию продукции.  
Появились вопросы по установке? Заходите на сайт: [motodor.pro](http://motodor.pro) или звоните! 8-800-333-01-47

Версия инструкции от 07.02.2020 12:44:46