



## Инструкция по установке

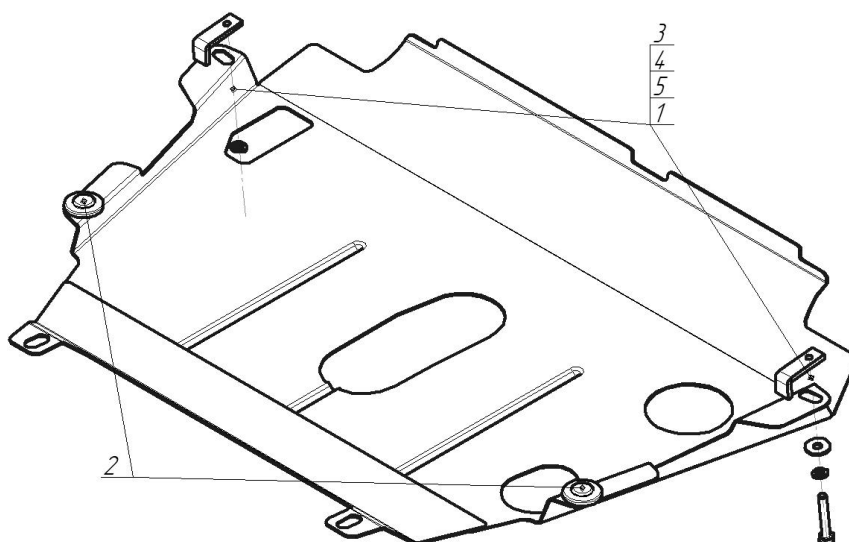
Артикул **04205**

Защищаемые агрегаты: Двигатель, Коробка переключения передач, Масляного фильтра

Материал защиты: 2 мм, Сталь



| Марка | Модель     | Объем    | Год выпуска | Марка | Модель     | Объем    | Год выпуска |
|-------|------------|----------|-------------|-------|------------|----------|-------------|
| Geely | Emgrand X7 | 2.0, 2.4 | 2013-2016   | Geely | Emgrand X7 | 2.0, 2.4 | 2016-н.в.   |



### Комплект крепежа

|   |  |                           |      |   |  |  |      |
|---|--|---------------------------|------|---|--|--|------|
| 1 |  | ПЗ 61x20x6 A40 M10        | 2 шт | 4 |  | Шайба Гровера DIN 127 В М10, средняя серия | 2 шт |
| 2 |  | Демпфер                   | 2 шт | 5 |  | Шайба кузов. DIN 9021 М 10 *200*           | 2 шт |
| 3 |  | Болт DIN 933 – 8.8 10x060 | 2 шт |   |  |  |      |

## Автомобиль без защиты



## Автомобиль с защитой



## Порядок установки

Снять штатный пластиковый пыльник.

1. Установить задние точки крепления защиты к подрамнику автомобиля на Штатные болты.

2. Установить к продольным балкам передние точки защиты с помощью ПЗ 61x20x6 M10, Болтов M10x60, Шайб и Гр. Шайб 10.

Компания оставляет за собой право вносить изменения в конструкцию и комплектацию продукции.  
Появились вопросы по установке? Заходите на сайт: [motodor.pro](http://motodor.pro) или звоните! 8-800-333-01-47

Версия инструкции от 07.02.2020 12:59:46