



Инструкция по установке

Артикул **00718**

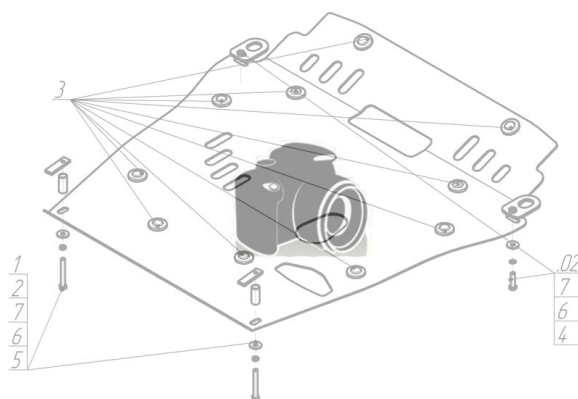
Защищаемые агрегаты: Двигатель, Коробка переключения передач

Материал защиты: 2 мм, Сталь



Марка	Модель	Объем	Год выпуска	Марка	Модель	Объем	Год выпуска
Ford	Escort	1.6, 1.8	1995-2002	Ford	Escort	1.6, 1.8	1995-2002
Ford	Escort	1.6, 1.8	1995-2002				

Изображение отсутствует



Комплект крепежа

1		Болт DIN 933 – 8.8 08x020	4 шт	4		Шайба Гровера DIN В 127 М08, средняя серия	6 шт
2		Болт DIN 933 – 8.8 08x030	2 шт	5		Шайба кузов. DIN 9021 М 08 *200*	8 шт
3		Гайка DIN 934 М 08	2 шт				

Автомобиль без защиты



Автомобиль с защитой



Порядок установки

1. Установить спереди а/м две стойки в штатные резьбовые элементы лонжеронов при помощи Болтов М8х20, Гр8, Ш8 и Гаек М8.
2. Установить задние точки крепления щита под штатные болты подрамника а/м.
3. Установить передние точки крепления щита на ранее установленные стойки при помощи Болтов М8х30, Гр8 и Ш8.

Компания оставляет за собой право вносить изменения в конструкцию и комплектацию продукции.
Появились вопросы по установке? Заходите на сайт: motodor.pro или звоните! 8-800-333-01-47

Версия инструкции от 07.02.2020 12:41:14