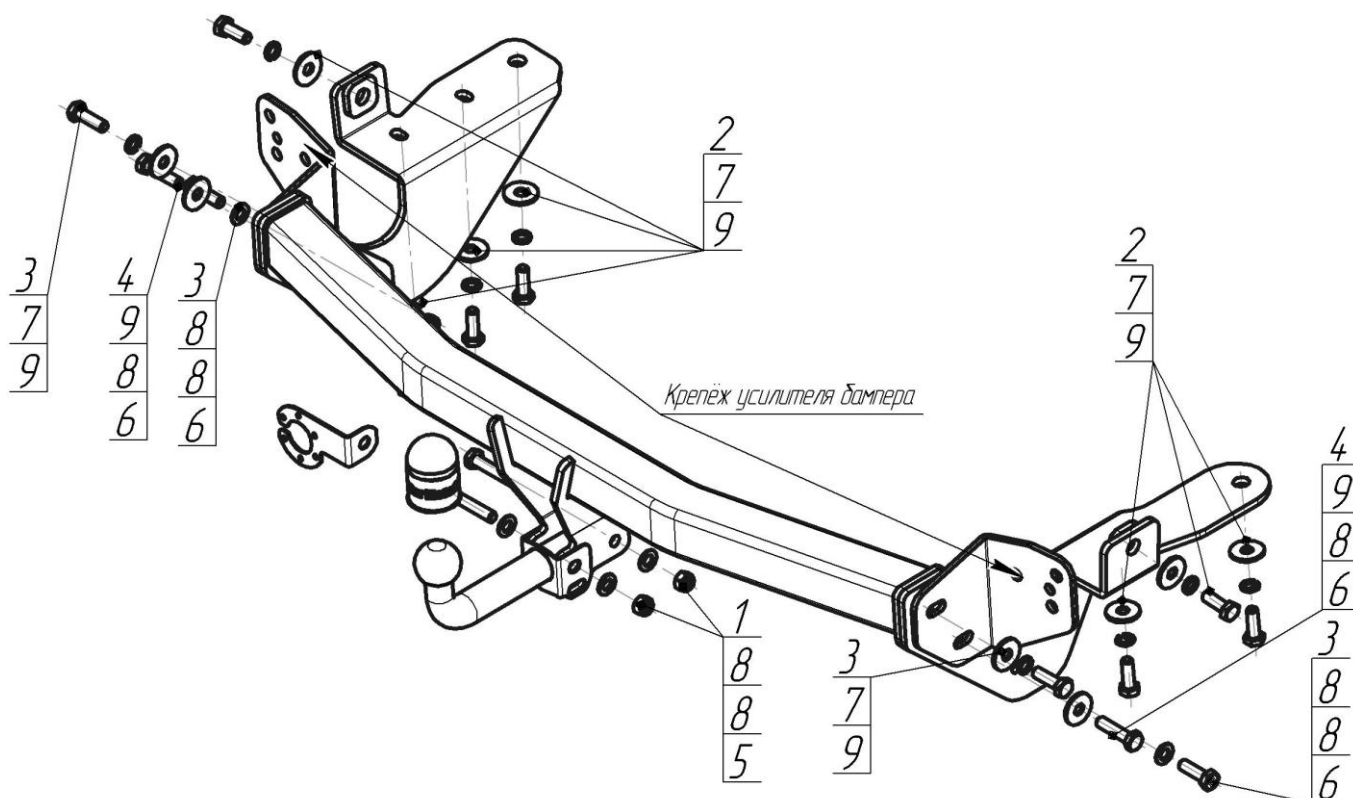


Верт/Гориз нагрузка на шар: **75/1500**  
 Доп. Электрика: **требуется, включая Smart-Connect**  
 Тип шара/Код: **A**  
 Кузов: **Внедорожник**  
 Тип двигателя: **бензиновый, дизельный.**  
 Привод: **передний, на все колеса.**  
 Особенности: **Требуется вырез в бампере.**



Марка	Модель	Объем	Год выпуска
Toyota	RAV 4	2.0; 2.2; 2.5	2013-2019



## Комплект крепежа

1		Болт M12x1,25x80	2 шт	6		Гайка DIN 985 M12x1,75 самоконтрящаяся	4 шт
2		Болт M12x1,25x35	7 шт	7		Шайба Гровера DIN 127 M12	9 шт
3		Болт DIN 933 – 8.8 12x1,75x40	4 шт	8		Шайба DIN 125 M12	10 шт
4		Болт DIN 933 – 8.8 12x1,75x50	2 шт	9		Шайба кузов. DIN 9021 M 12 увеличенная	11 шт
5		Гайка DIN 982 M12x1,25 самоконтрящаяся	2 шт				

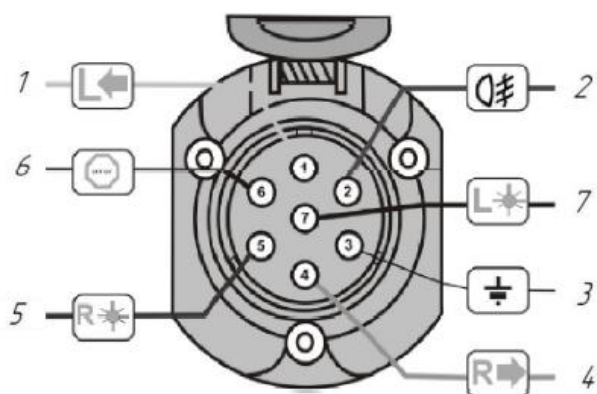
Момент затяжки болтов классом прочности 8.8

Резьба	Момент затяжки, Н*м
M12	77

## ПОРЯДОК УСТАНОВКИ

1. Снять задний бампер, снять буксировочную проушину.
2. Удалить усилитель бампера, сохранив его крепёж (он потребуется).
3. Установить кронштейны ТСУ в штатные отверстия в лонжеронах автомобиля и отверстия для буксировочной проушины (проушину закрепить поверх левого кронштейна).
4. Установить левый и правый уголки в отверстия крепления усилителя бампера, используя штатный крепёж (см. пункт 2).
5. Закрепить балку ТСУ на кронштейнах и уголках.
6. Установить шар и подрозетник, затянуть весь крепеж.
7. Установить на место задний бампер, сделав в нём вырез.
8. Выполнить электромонтаж сигнализации.
9. Установку ТСУ рекомендуется производить специалистами в оборудованных мастерских.

## СХЕМА ЭЛЕКТРОМОНТАЖА



1	Желтый	Левый поворот
2	Белый	Задний противотуманный
3	Черный	Масса
4	Желто-зеленый	Правый поворот
5	Коричневый	Освещение номера
6	Красный	Стоп-сигнал
7	Голубой	Габарит

## ПРАВИЛА ЭКСПЛУАТАЦИИ И ТЕХНИЧЕСКОГО ОБСЛУЖИВАНИЯ

1. Техническое обслуживание ТСУ заключается в периодическом осмотре болтовых соединений ТСУ с автомобилем, крепления приборов электрооборудования и состояния окрашенной поверхности ТСУ. В целях предотвращения появления коррозии ТСУ необходимо содержать в чистоте от коррозионно-активных материалов (дорожная соль, грязь и влага). При обнаружении царапин, сколов – поврежденное место необходимо обработать восстанавливающей краской, либо обратиться в сервисную службу.
2. Если автомобиль эксплуатируется без прицепа, необходимо сцепной шар покрыть защитной смазкой и надеть защитный колпак. При сцепке прицепа с автомобилем шар должен быть смазан консистентной смазкой.
3. После фиксации сцепной головки прицепа на шаре ТСУ, осуществлять страховочную связь прицепа с автомобилем, используя петлю на ТСУ для крепления страховочных цепей.
4. После пробега 1000 км с прицепом проверить затяжку всех резьбовых соединений ТСУ.

**Не допускается буксировка прицепов полной массой более указанной и со скоростью, превышающей 90 км/час.**

## ГАРАНТИЙНЫЕ ОБЯЗАТЕЛЬСТВА

1. ООО «Трио Сервис» гарантирует безотказную работу ТСУ в течении 12 месяцев со дня установки в специализированной мастерской, при условии его эксплуатации в полном соответствии с настоящим руководством. Предприятие не несет ответственность за безопасность и надежность работы ТСУ при внесении потребителем изменений в его конструкцию, а также при использовании метизов классом прочности ниже 8.8.
2. Любые претензии принимаются во внимание только при наличии заполненного свидетельства об установке с печатью и подписью установщика.
3. Изготовитель оставляет за собой право на изменение конструкции ТСУ, поэтому некоторые изменения, не ухудшающие его прочностные и потребительские качества, могут быть не отражены в настоящем руководстве.

## СВИДЕТЕЛЬСТВО ОБ УСТАНОВКЕ

<b>ТСУ 92506-А</b> установлено на автомобиль:		
Марка.....	Модель.....	VIN.....
Мы, как установщики ТСУ на данное транспортное средство подтверждаем, что точки крепления установки ТСУ на кузове автомобиля, а также процесс установки отвечает требованиям схемы монтажа, указанной в данной инструкции по монтажу		
М.П.	Дата установки.....	Подпись.....

*Благодарим Вас за то, что Вы выбрали наше изделие. Надеемся, что оно в полной мере оправдает Ваши надежды и при покупке следующего автомобиля мы снова можем приветствовать Вас среди наших покупателей. Счастливого пути!*

ООО «Трио Сервис» 196105, Санкт-Петербург, ул. Сызранская, д.23А, лит.А  
тел. 8 (800) 301-37-57