



## Инструкция по установке

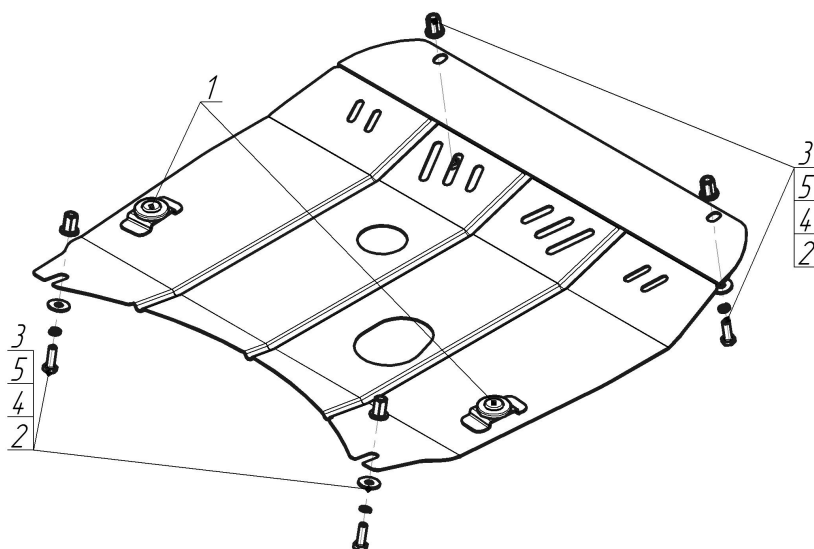
Артикул **01808**

Защищаемые агрегаты: Двигатель, Коробка переключения передач

Материал защиты: 2 мм, Сталь



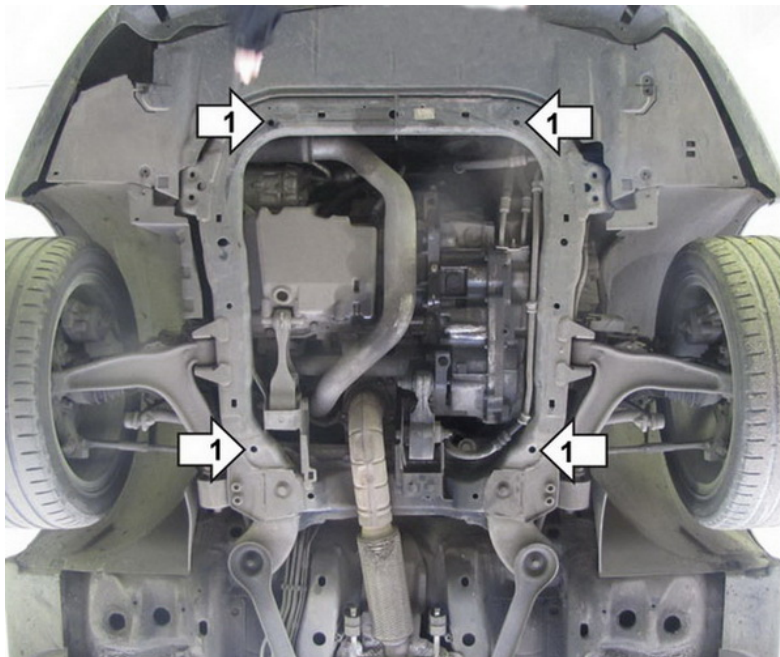
Марка	Модель	Объем	Год выпуска
Saab	9-3	1.8, 2.0	2002-2005



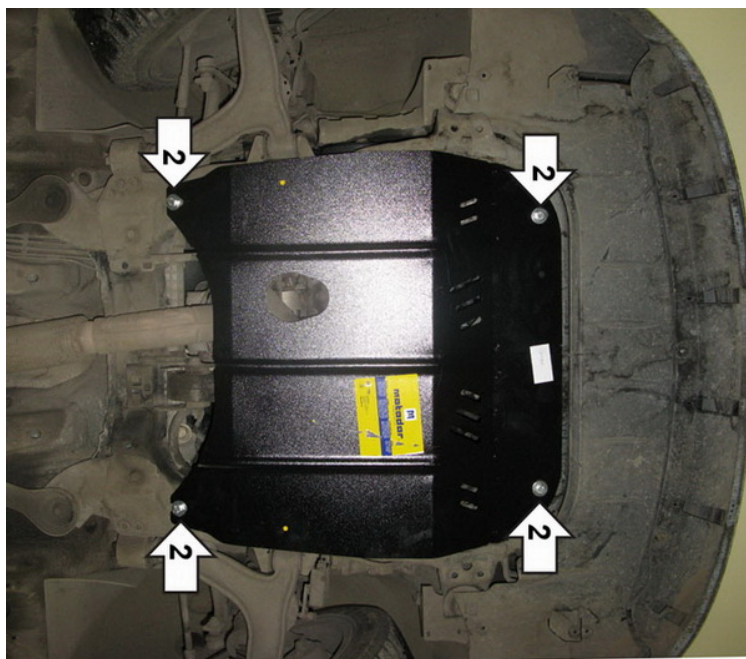
### Комплект крепежа

1		Демпфер	2 шт	4		Шайба Гровера DIN 127 В М10, средняя серия	4 шт
2		Болт DIN 933 – 8.8 10x030	4 шт	5		Шайба кузов. DIN 9021 М 10 *200*	4 шт
3		Втулка шестигранная М10	4 шт				

## Автомобиль без защиты



## Автомобиль с защитой



## Порядок установки

1. Запрессовать Втулки шестигранные в отверстия в подрамнике.
2. Прикрутить защиту Болтами М10х30.

Компания оставляет за собой право вносить изменения в конструкцию и комплектацию продукции.  
Появились вопросы по установке? Заходите на сайт: [motodor.pro](http://motodor.pro) или звоните! 8-800-333-01-47

Версия инструкции от 07.02.2020 12:51:22