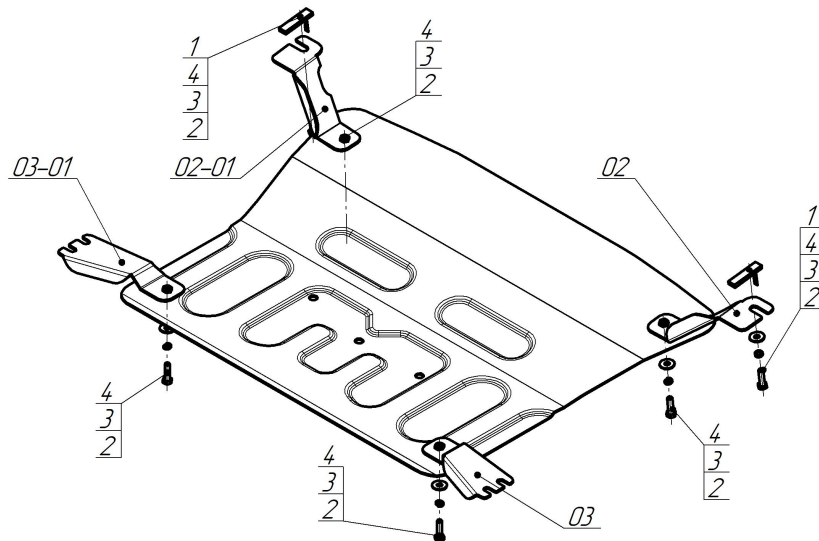


Защищаемые агрегаты: Двигатель, Коробка переключения передач

Материал защиты: 2 мм, Сталь



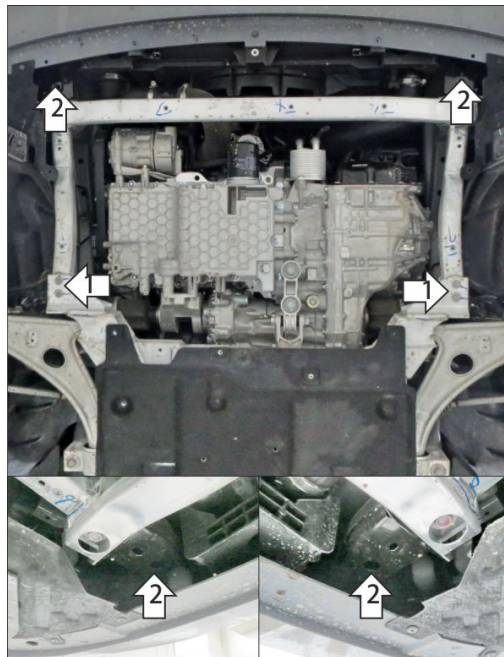
Марка	Модель	Объем	Год выпуска
Hongqi	Hs5	2.0	2023-н.в.



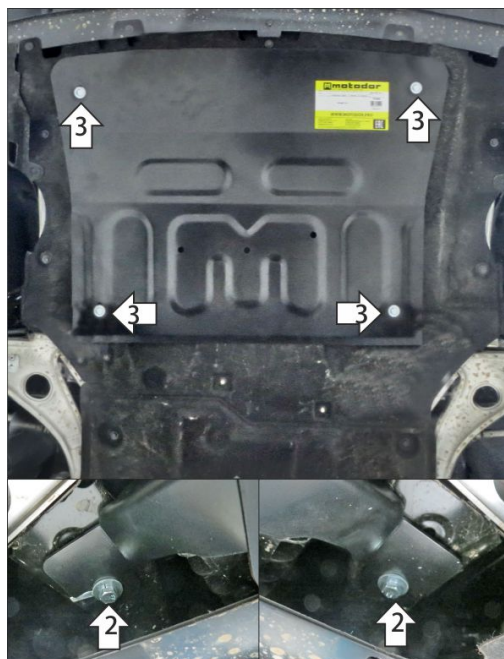
Комплект крепежа

02		Балка		1		ПУ 60x14x6 A20 B10 M8	2 шт
02-01		Балка		2		Болт DIN 933 – 8.8 08x030	6 шт
03		Балка		3		Шайба Гровера DIN 127 B M08, средняя серия	6 шт
03-01		Балка		4		Шайба кузов. DIN 9021 M 08	6 шт

Автомобиль без защиты



Автомобиль с защитой



Порядок установки

Снять штатный пыльник под двигателем.

1. Под штатные болты распорок подрамника установить задние кронштейны.

2. В штатные отверстия в удлинителях лонжеронов установить передние кронштейны про помощи закладных планок ПУ60х14х6 М8, болтов М8х30 с шайбами и гр. шайбами 8.

3. Установить на место штатный пыльник, предварительно сделав вырезы под кронштейны. Прикрепить щит к кронштейнам при помощи болтов М8х30 с шайбами и гр. шайбами 8. Затянуть весь крепеж с требуемым усилием.

Компания оставляет за собой право вносить изменения в конструкцию и комплектацию продукции.
Появились вопросы по установке? Заходите на сайт: motodog.pro или звоните по номеру с сайта.

Версия инструкции от 28.05.2024 12:35:08