



Инструкция по установке

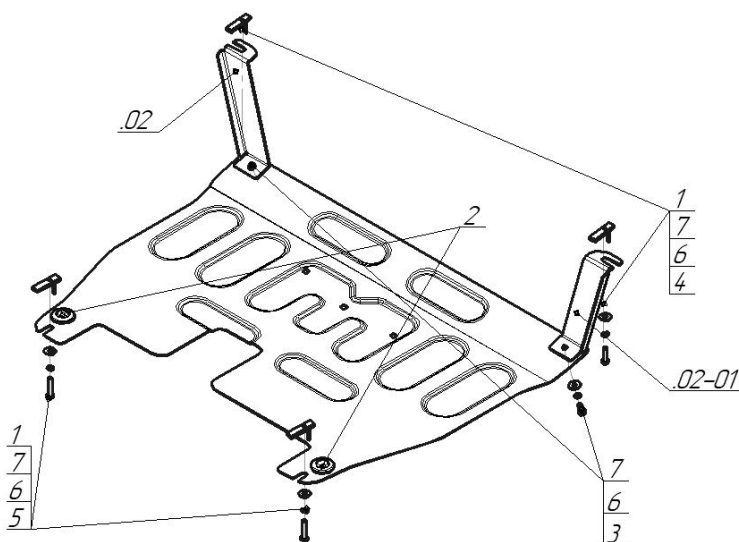
Артикул **70907**

Защищаемые агрегаты: Двигатель, Коробка переключения передач

Материал защиты: 2 мм, Сталь



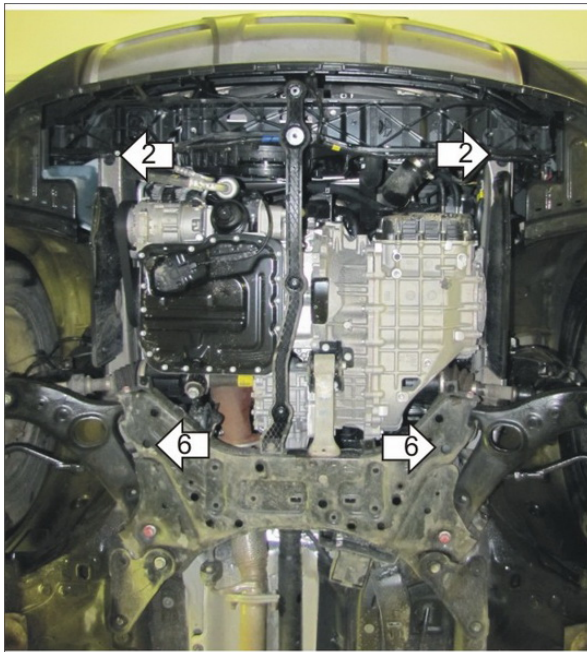
Марка	Модель	Объем	Год выпуска	Марка	Модель	Объем	Год выпуска
Hyundai	Santa Fé III	2.0, 2.2, 2.4	2012-2018	Hyundai	Santa Fé Premium	2.2	2015-2018



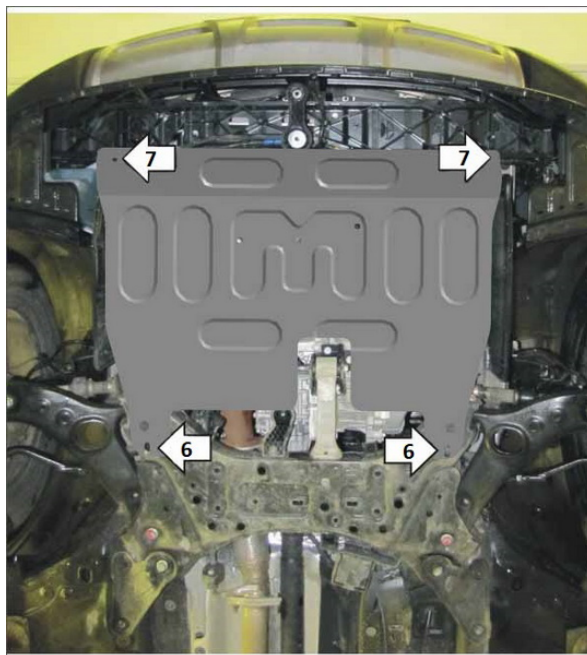
Комплект крепежа

02		Балка		4		Болт DIN 933 – 8.8 08x030	2 шт
02-01		Балка		5		Болт DIN 933 – 8.8 08x040	2 шт
1		ПУ 60x14x6 A20 B10 M8	4 шт	6		Шайба Гровера DIN B 127 M08, средняя серия	6 шт
2		Демпфер	2 шт	7		Шайба кузов. DIN 9021 M 08 *200*	6 шт
3		Болт DIN 933 – 8.8 08x020	2 шт				

Автомобиль без защиты



Автомобиль с защитой



Порядок установки

1. Снять штатный пластиковый пыльник вместе с пластиковой продольной балкой;
2. Установить Кронштейны в штатные отверстия в лонжеронах с помощью ПУ 60x14x6 М8 и Болтов М8x30 с Гроверами 8 и Шайбами 8, не затягивать;
3. Выставить Кронштейны по щиту, притянуть Кронштейны;
4. Разметить на пластиковом пыльнике отверстия для Кронштейнов, выполнить подрезание пыльника;
5. Установить пластиковый пыльник (пластиковая балка не устанавливается);
6. Заложить в подрамник ПУ 60x14x6 М8, наживить Болты М8x40 с Гроверами 8 и Шайбами 8 и установить щит;
7. Установить щит на передние точки (Кронштейны) с помощью Болтов М8x20 с Гроверами 8 и Шайбами 8. Затянуть весь крепеж.

Компания оставляет за собой право вносить изменения в конструкцию и комплектацию продукции.
Появились вопросы по установке? Заходите на сайт: motodor.pro или звоните! 8-800-333-01-47

Версия инструкции от 07.02.2020 13:25:41