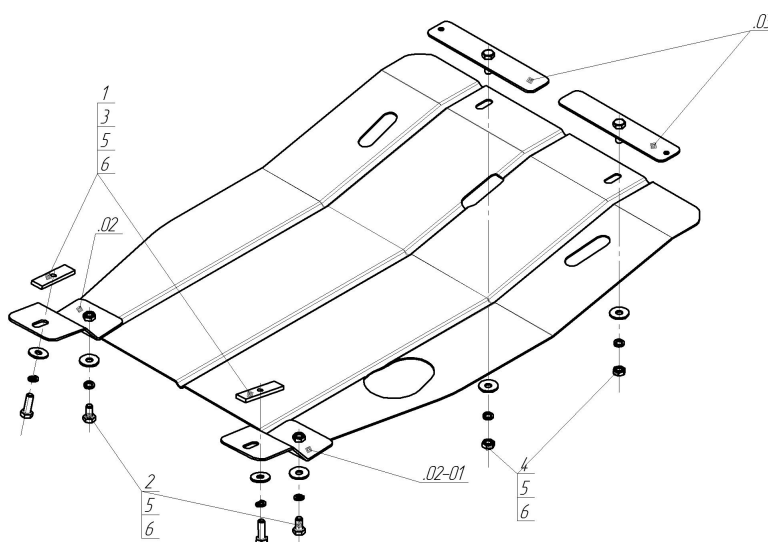


Защищаемые агрегаты: Двигатель, Коробка переключения передач



Материал защиты: 2 мм, Сталь



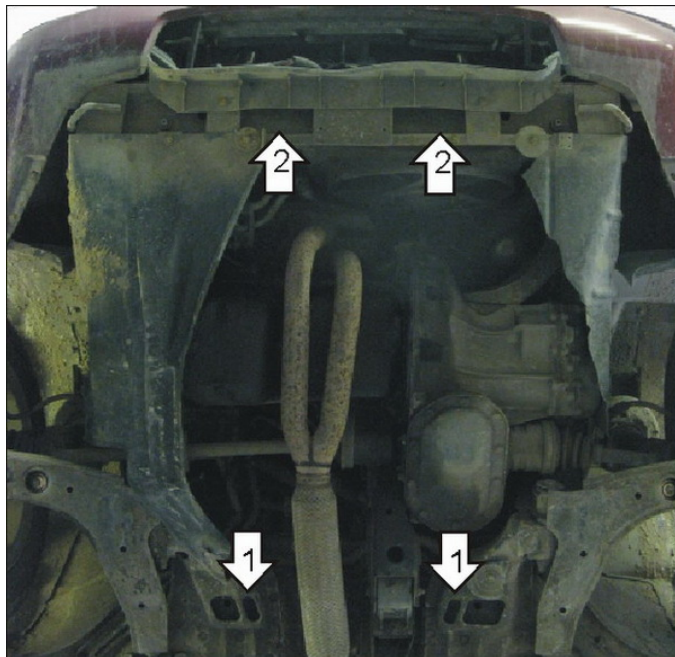
| Марка  | Модель | Объем         | Год выпуска |
|--------|--------|---------------|-------------|
| Daewoo | Espero | 1.5, 1.8, 2.0 | 1991-1999   |



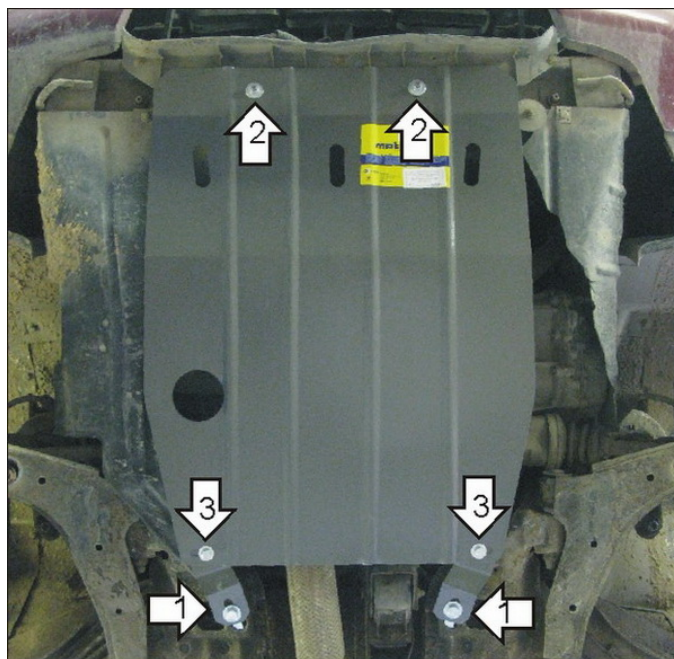
## Комплект крепежа

|       |   |                           |      |   |   |  |      |
|-------|---|---------------------------|------|---|---|--|------|
| 02    |  | Балка                     |      | 3 |  | Болт DIN 933 – 8.8 10x035                  | 2 шт |
| 02-01 |  | Балка                     |      | 4 |  | Гайка DIN 934 M 10x1,25                    | 2 шт |
| 03    |  | Балка                     |      | 5 |  | Шайба Гровера DIN 127 В М10, средняя серия | 6 шт |
| 1     |  | ПР 80x20x6 М10            | 2 шт | 6 |  | Шайба кузов. DIN 9021 М 10 *200*           | 6 шт |
| 2     |  | Болт DIN 933 – 8.8 10x020 | 2 шт |   |   |  |      |

## Автомобиль без защиты



## Автомобиль с защитой



## Порядок установки

1. В отверстия подрамника установить ПР 80x20x6 M10 и закрепить Кронштейны, используя болты M10x35, Шайбы и Гр. Шайбы 10.
2. В пазы подрамника установить ПШ 220x45 M10x30. Закрепить передние точки защиты с помощью гаек M10, Шайб и Гр. Шайб 10.
3. Закрепить к кронштейнам задние точки защиты, используя Болты M10x20, Шайбы и Гр. Шайбы 10.

Компания оставляет за собой право вносить изменения в конструкцию и комплектацию продукции.  
Появились вопросы по установке? Заходите на сайт: [motodor.pro](http://motodor.pro) или звоните! 8-800-333-01-47

Версия инструкции от 07.02.2020 12:40:15