



Инструкция по установке

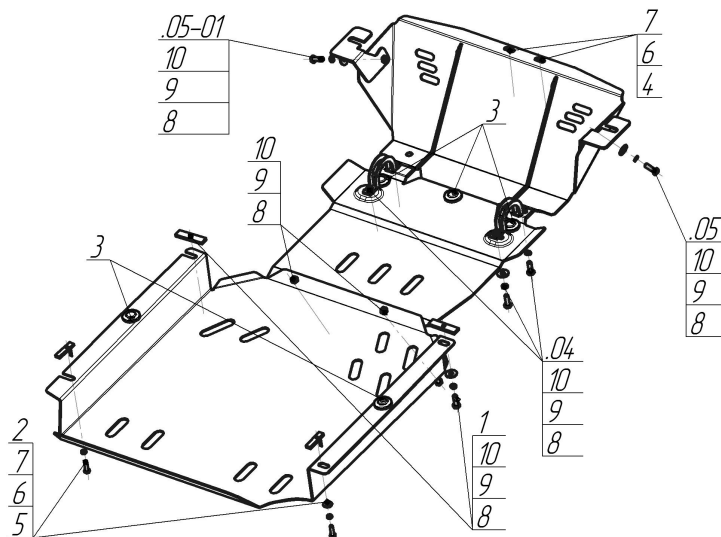
Артикул **12102**

Защищаемые агрегаты: Двигатель, Передний дифференциал, Коробка переключения передач, Раздаточная коробка

Материал защиты: 3 мм, Сталь



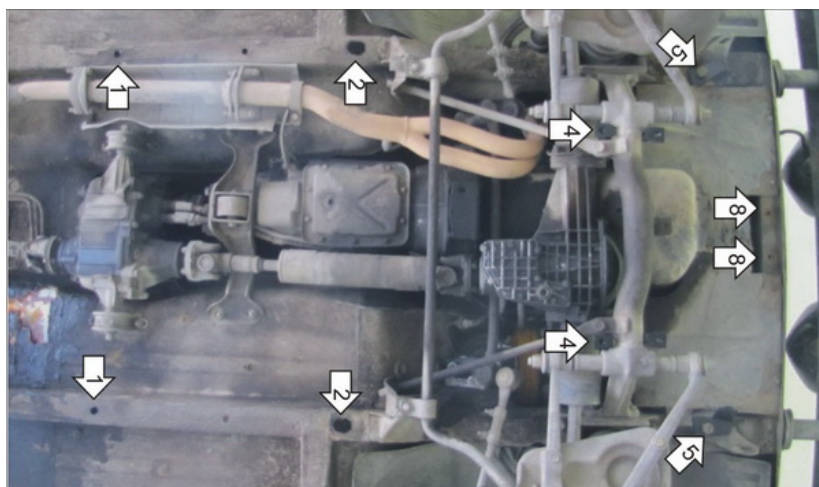
Марка	Модель	Объем	Год выпуска	Марка	Модель	Объем	Год выпуска
Lada	4x4		2006-2014	Lada	Niva		1976-1994
Lada	4x4		2014-н.в.	Lada	Niva		1994-2006



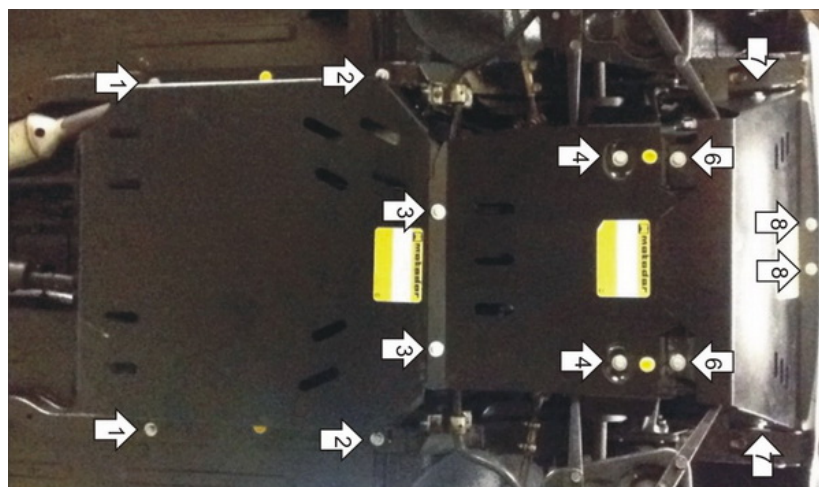
Комплект крепежа

04		Болт		5		Болт DIN 933 – 8.8 08x030	2 шт
05		Болт		6		Шайба Гровера DIN В 127 М08, средняя серия	4 шт
05-01		Болт		7		Шайба кузов. DIN 9021 М 08 *200*	4 шт
1		ПР 80x20x6 М10	2 шт	8		Болт DIN 933 – 8.8 10x030	10 шт
2		ПУ 60x14x6 А20 В10 М8	2 шт	9		Шайба Гровера DIN 127 В М10, средняя серия	10 шт
3		Демпфер	5 шт	10		Шайба кузов. DIN 9021 М 10 *200*	10 шт
4		Болт DIN 933 – 8.8 08x020	2 шт				

Автомобиль без защиты



Автомобиль с защитой



Порядок установки

1. Установить в технологические отверстия лонжеронов задние точки третьего щита при помощи ПУ 60x14x6 M8, Болтов M8x30, Шайб 8 и Гроверов 8.
2. Установить в технологические отверстия лонжеронов передние точки третьего щита при помощи ПР 80x20x6 M10, Болтов M10x30, Шайб 10 и Гроверов 10.
3. Установить задние точки среднего щита совместно с третьим щитом при помощи Болтов M10x30, Шайб 10 и Гроверов 10.
4. Установить на поперечную балку передние точки среднего щита при помощи Скоб, Болтов M10x30, Шайб 10 и Гроверов 10.
5. Установить между лонжероном и транспортировочной проушиной Кронштейны при помощи штатных болтов (выкручивать до конца болты не требуется, достаточно ослабить).
6. Установить задние точки первого щита совместно со средним щитом при помощи Скоб, Болтов M10x30, Шайб 10 и Гроверов 10.
7. Установить на ранее установленные Кронштейны средние точки переднего щита при помощи Болтов M10x30, Шайб 10 и Гроверов 10.
8. Установить в штатные отверстия передние точки первого щита при помощи Болтов M8x30, Шайб 8 и Гроверов 8. Затянуть весь крепеж.

Компания оставляет за собой право вносить изменения в конструкцию и комплектацию продукции.
Появились вопросы по установке? Заходите на сайт: motodor.pro или звоните! 8-800-333-01-47

Версия инструкции от 07.02.2020 13:04:30