



## Инструкция по установке

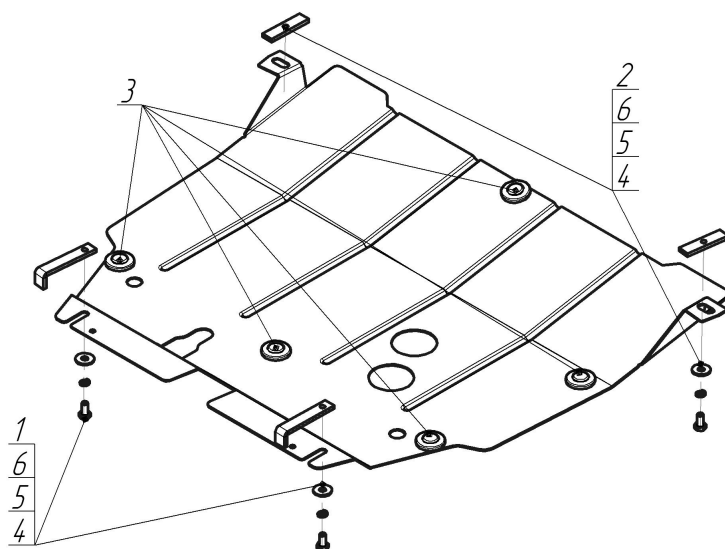
Артикул **01523**

Защищаемые агрегаты: Двигатель, Коробка переключения передач

Материал защиты: 2 мм, Сталь



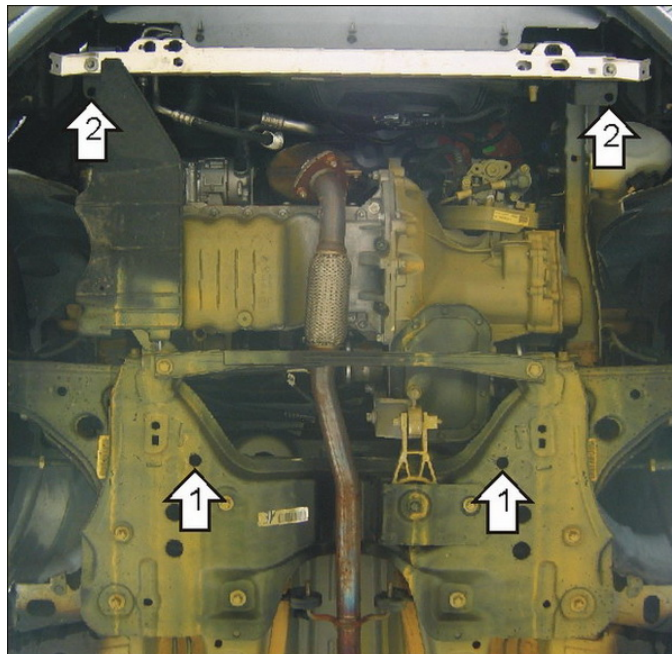
| Марка | Модель  | Объем         | Год выпуска |
|-------|---------|---------------|-------------|
| Opel  | Corsa D | 1.0, 1.2, 1.4 | 2006-2015   |



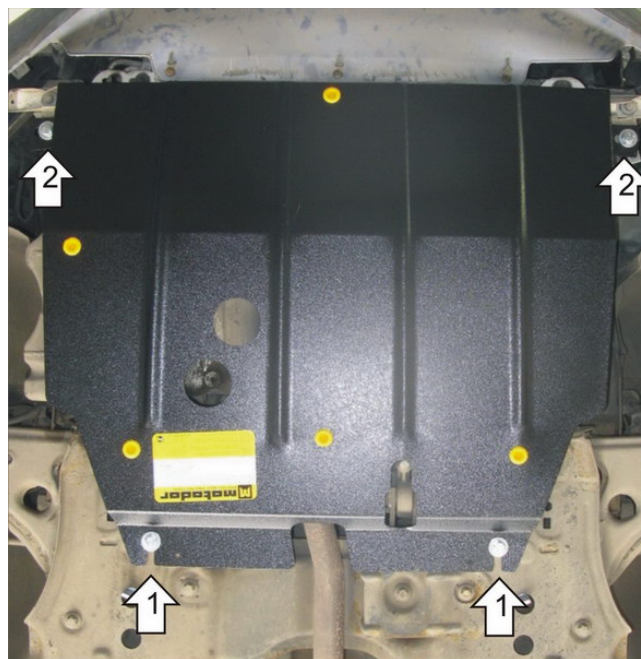
### Комплект крепежа

|   |  |                     |      |   |  |  |      |
|---|--|---------------------|------|---|--|--|------|
| 1 |  | ПЗ 106x20x6 A85 M10 | 2 шт | 4 |  | Болт DIN 933 – 8.8 10x020                  | 4 шт |
| 2 |  | ПР 80x20x6 M10      | 2 шт | 5 |  | Шайба Гровера DIN 127 В М10, средняя серия | 4 шт |
| 3 |  | Демпфер             | 5 шт | 6 |  | Шайба кузов. DIN 9021 М 10 *200*           | 4 шт |

## Автомобиль без защиты



## Автомобиль с защитой



## Порядок установки

1. Установить в отверстия подрамника ПЗ 106X20x6 A85 M10 и наживить Болты M10x20 с Шайбами и Гр. Шайбами 10. Завести задние точки защиты.
2. Закрепить передние точки защиты с помощью ПР 80x20x6 M10, Болтов M10x20, Шайб и Гр. Шайб 10. Хвостовая часть защиты для автомобилей 2006-2010 г.в. упирается тремя желтыми демпферами в поперечную балку, для автомобилей 2010-н.в. упирается двумя демпферами в подрамник.

Компания оставляет за собой право вносить изменения в конструкцию и комплектацию продукции.  
Появились вопросы по установке? Заходите на сайт: [motodor.pro](http://motodor.pro) или звоните! 8-800-333-01-47

Версия инструкции от 13.01.2020 14:03:43