



## Инструкция по установке

Артикул **30702**

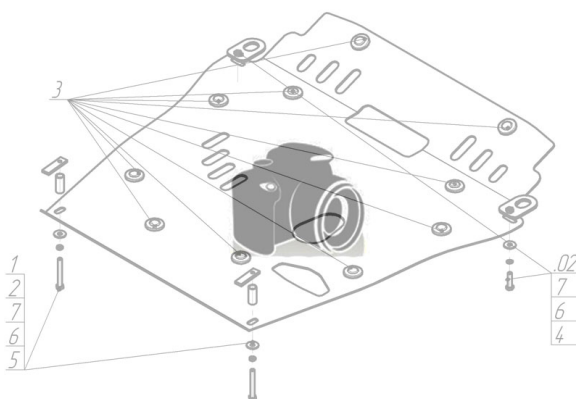
Защищаемые агрегаты: Двигатель, Коробка переключения передач

Материал защиты: 5 мм, Алюминий



Марка	Модель	Объем	Год выпуска	Марка	Модель	Объем	Год выпуска
Ford	Focus	1.8	2004-2007	Ford	Focus	1.8	2004-2007
Ford	Focus	1.8	2008-2010	Ford	Focus	1.8	2008-2010

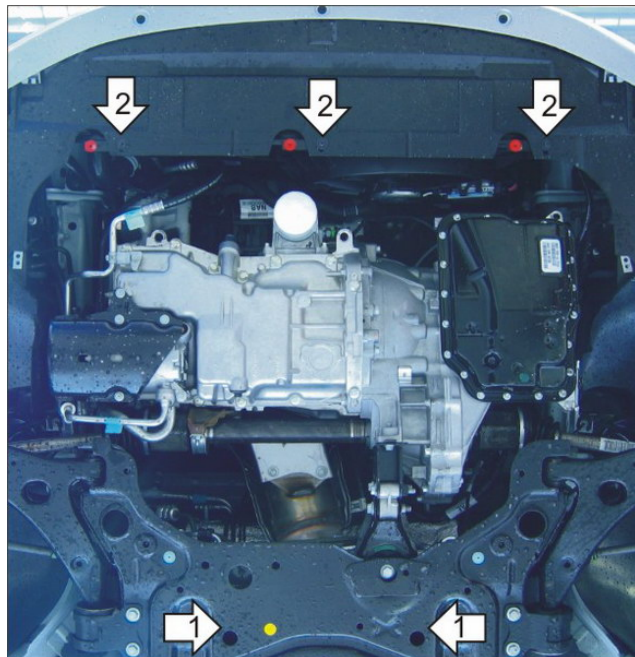
Изображение отсутствует



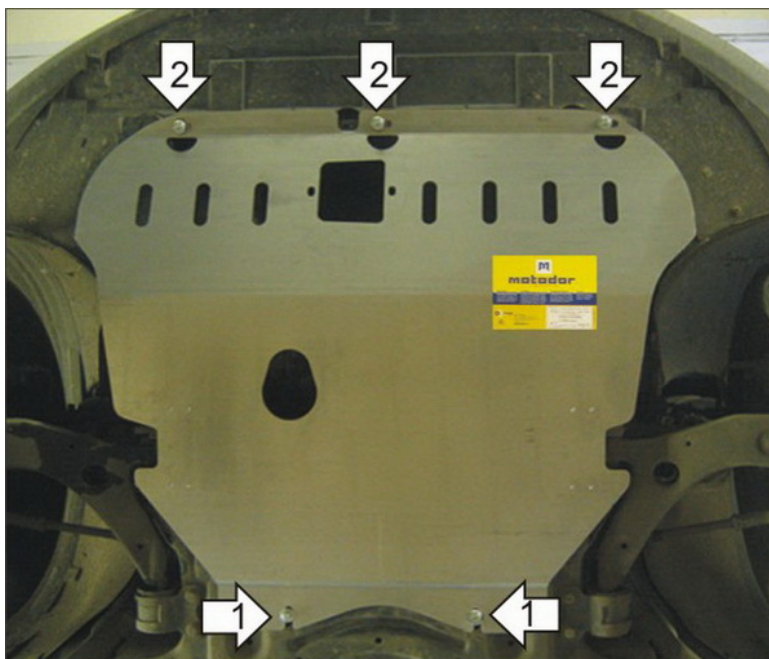
### Комплект крепежа

1		Крышка люка №5	1 шт	5		Болт DIN 933 – 8.8 08x010	2 шт
2		ПР 50x20x6 M8	3 шт	6		Болт DIN 933 – 8.8 08x030	5 шт
3		ПУ 60x14x6 A20 B10 M8	2 шт	7		Шайба Гровера DIN В 127 M08, средняя серия	5 шт
4		Демпфер	2 шт	8		Шайба кузов. DIN 9021 M 08 *200*	7 шт

## Автомобиль без защиты



## Автомобиль с защитой



## Порядок установки

1. Снять штатный пластиковый пыльник. Установить задние точки защиты в отверстия подрамника с помощью ПУ 60x14x6 М8 и Болтов М8x30.
2. Установить к поперечной балке опоры радиатора в крепежные отверстия переднего дефлектора передние точки защиты с помощью ПР 30x14x5 М8 и Болтов М8x30.

Компания оставляет за собой право вносить изменения в конструкцию и комплектацию продукции.  
Появились вопросы по установке? Заходите на сайт: [motador.pro](http://motador.pro) или звоните! 8-800-333-01-47

Версия инструкции от 13.01.2020 14:21:46