

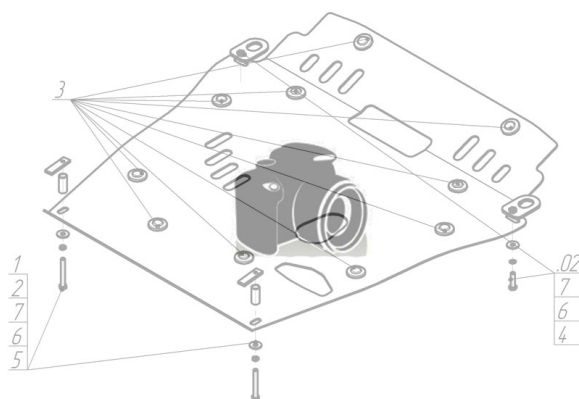
Защищаемые агрегаты: Двигатель, Коробка переключения передач

Материал защиты: 2 мм, Сталь




Марка	Модель	Объем	Год выпуска
FIAT	500	0.9, 1.2, 1.3, 1.4	2007-2016

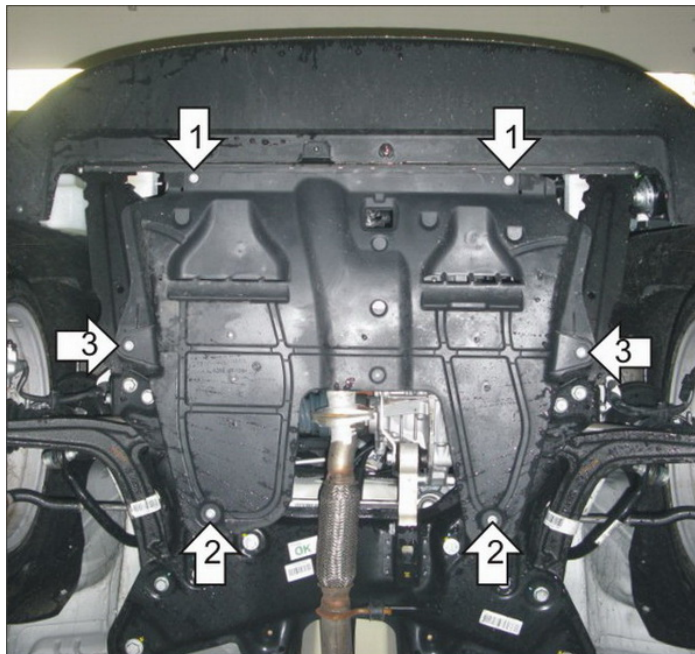
Изображение отсутствует



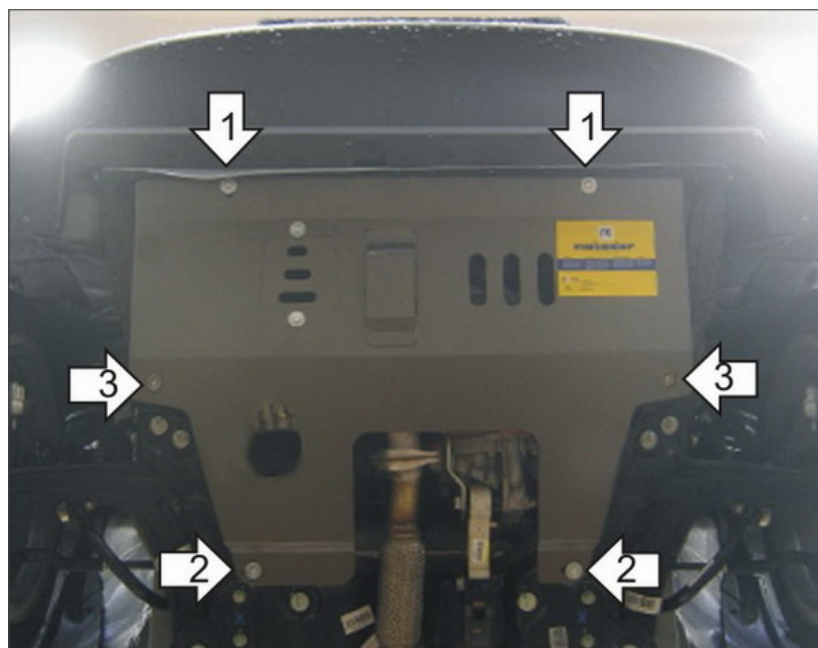
Комплект крепежа

1		Болт DIN 933 – 8.8 06x030	6 шт	4		Болт DIN 933 – 8.8 08x010	2 шт
2		Шайба Гровера DIN 127 В М06, средняя серия	6 шт	5		Крышка люка №5	1 шт
3		Шайба кузов. DIN 9021 М 06	6 шт				

Автомобиль без защиты



Автомобиль с защитой



Порядок установки

1. Снять штатный пластиковый пыльник. Установить на штатные места крепления пыльника передние точки защиты при помощи Болтов М6х30.
2. Установить на штатные места крепления пыльника задние точки защиты при помощи Болтов М6х30.
3. Установить на штатные места крепления пыльника средние точки защиты при помощи Болтов М6х30.

Компания оставляет за собой право вносить изменения в конструкцию и комплектацию продукции.
Появились вопросы по установке? Заходите на сайт: motodor.pro или звоните! 8-800-333-01-47

Версия инструкции от 07.02.2020 12:40:52