



## Инструкция по установке

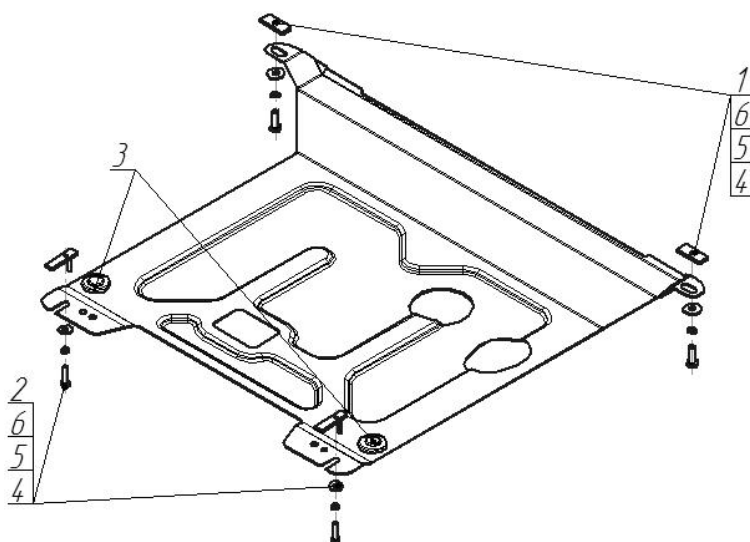
Артикул **70901**

Защищаемые агрегаты: Двигатель, Коробка переключения передач

Материал защиты: 2 мм, Сталь



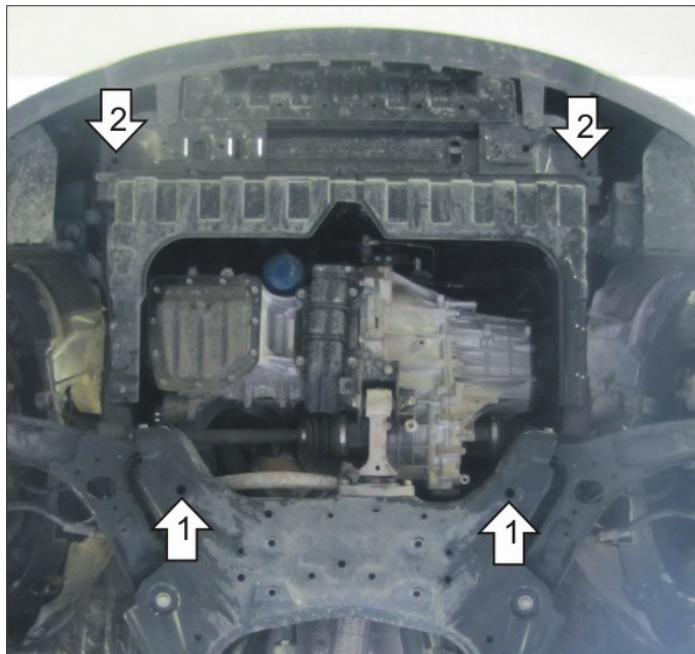
Марка	Модель	Объем	Год выпуска	Марка	Модель	Объем	Год выпуска
Hyundai	Solaris	1.4, 1.6	2010-2014	KIA	Rio	1.4, 1.6	2011-2015
Hyundai	Solaris	1.4, 1.6	2014-2017	KIA	Rio	1.4, 1.6	2015-2017



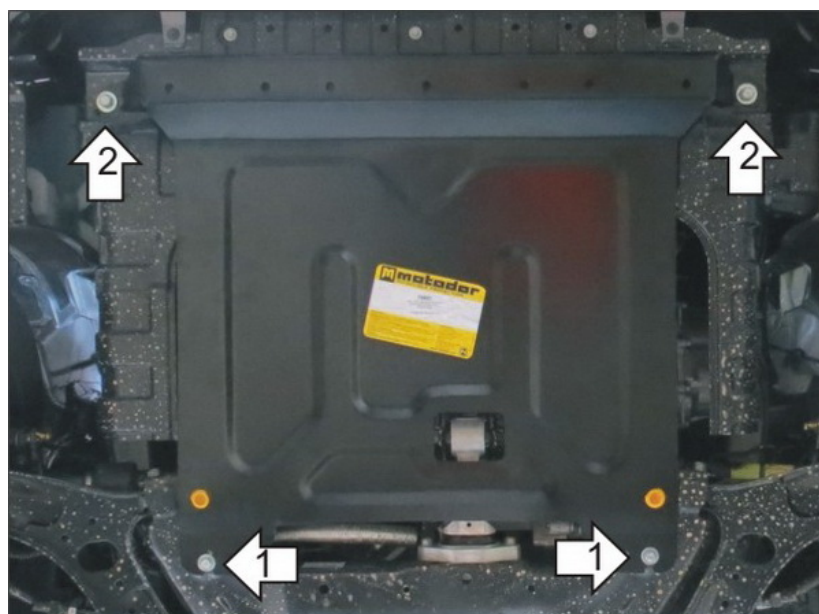
### Комплект крепежа

1		ПР 50x20x6 M8	2 шт	4		Болт DIN 933 – 8.8 08x030	4 шт
2		ПУ 60x14x6 A20 B10 M8	2 шт	5		Шайба Гровера DIN В 127 M08, средняя серия	4 шт
3		Демпфер	2 шт	6		Шайба кузов. DIN 9021 M 08 *200*	4 шт

## Автомобиль без защиты



## Автомобиль с защитой



## Порядок установки

1. Установить в отверстия подрамника автомобиля задние точки Защиты при помощи ПУ 60x14x6 М8 и Болтов М8x30, Гр8 и Ш8.
2. Установить на штатные отверстия поперечной балки под радиатором передние точки крепления при помощи ПР 50x20x6 М8 и Болтов М8x30, Гр8 и Ш8.

Компания оставляет за собой право вносить изменения в конструкцию и комплектацию продукции.  
Появились вопросы по установке? Заходите на сайт: [motodor.pro](http://motodor.pro) или звоните! 8-800-333-01-47

Версия инструкции от 07.02.2020 13:25:35