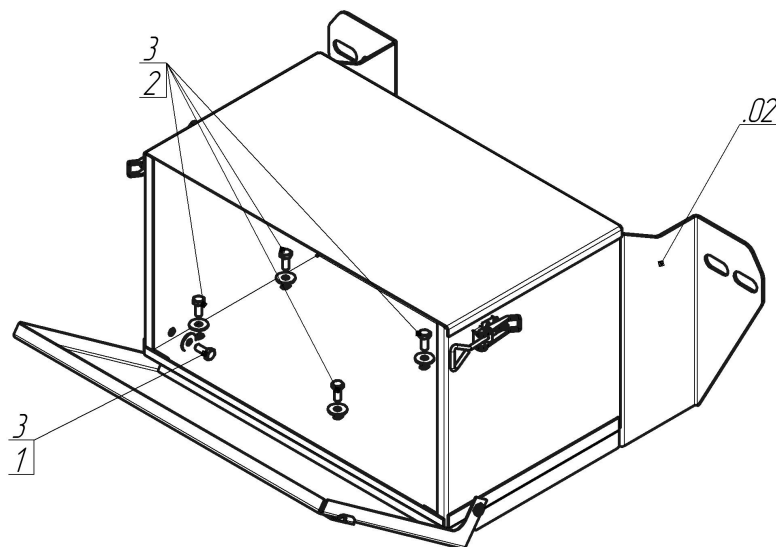








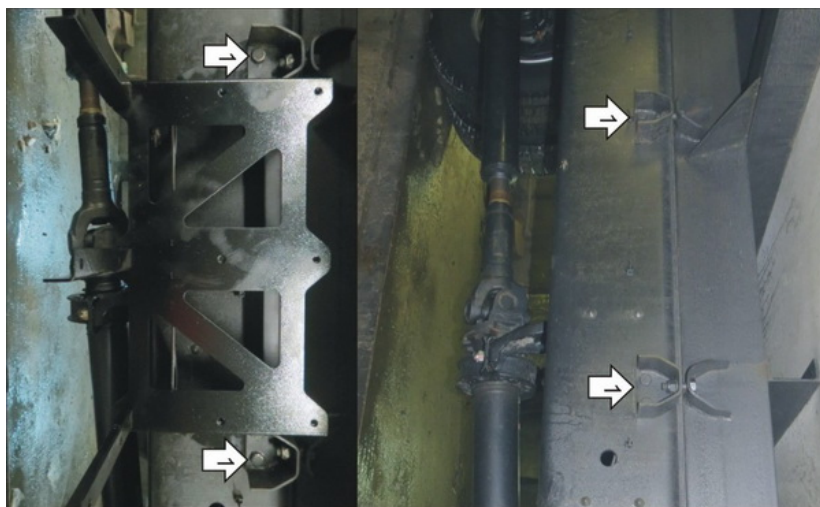
Марка	Модель	Объем	Год выпуска
Isuzu	FVR34	7.8	2013-н.в.



Комплект крепежа

02		Балка		2		Болт DIN 933 – 8.8 08x020	12 шт
1		Болт DIN 933 – 8.8 08x010	2 шт	3		Шайба кузов. DIN 9021 M 08 *200*	14 шт

Автомобиль без защиты



Автомобиль с защитой



Порядок установки

1. Отвернуть болты кронштейнов крепления кузова к раме, установить под них Кронштейн крепления Ящика и затянуть болты.
2. Установить Ящик на Кронштейн и прикрепить его Болтами M8x20 с Шайбами 8.

Компания оставляет за собой право вносить изменения в конструкцию и комплектацию продукции.
Появились вопросы по установке? Заходите на сайт: motodor.pro или звоните! 8-800-333-01-47

Версия инструкции от 07.02.2020 13:10:31