

МАРКА, МОДЕЛЬ

Foton Tunland G7

МОДЕЛЬНЫЙ ГОД

2023-

ДВИГАТЕЛЬ

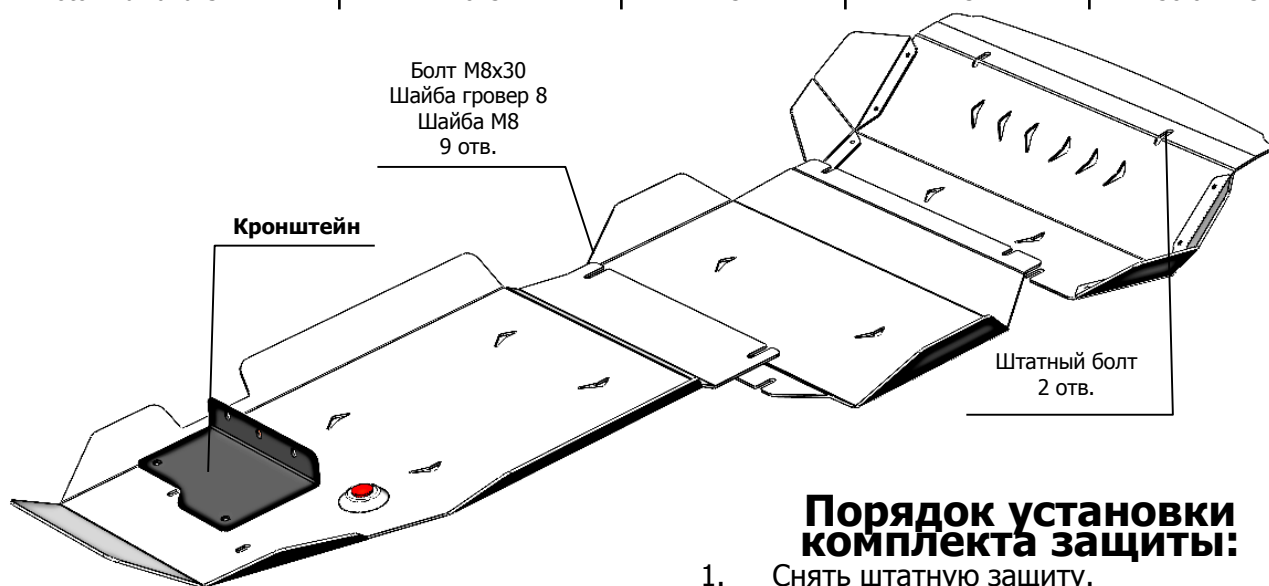
ВСЕ

ТРАНСМИССИЯ

ВСЕ

АРТИКУЛ

58.01ABC



Состав комплекта крепежа:

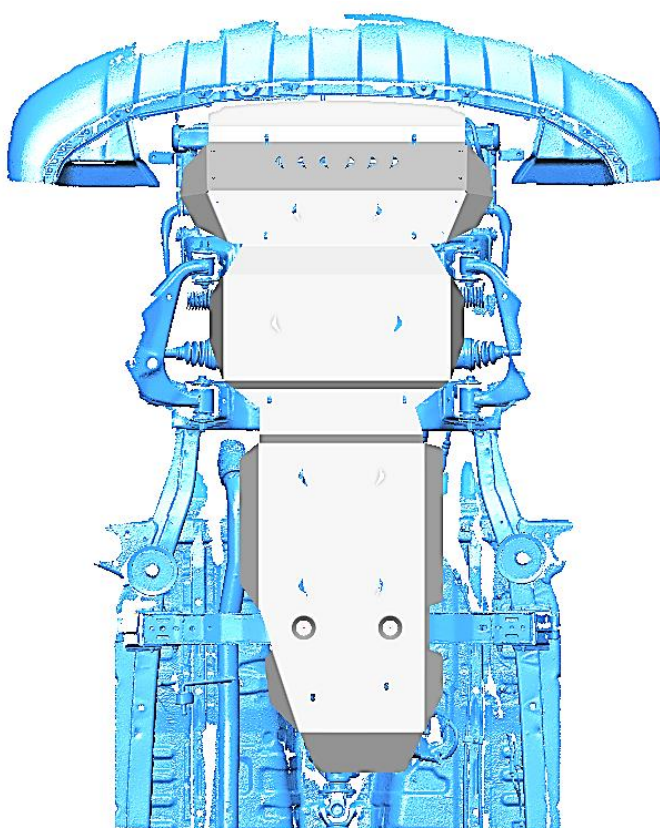
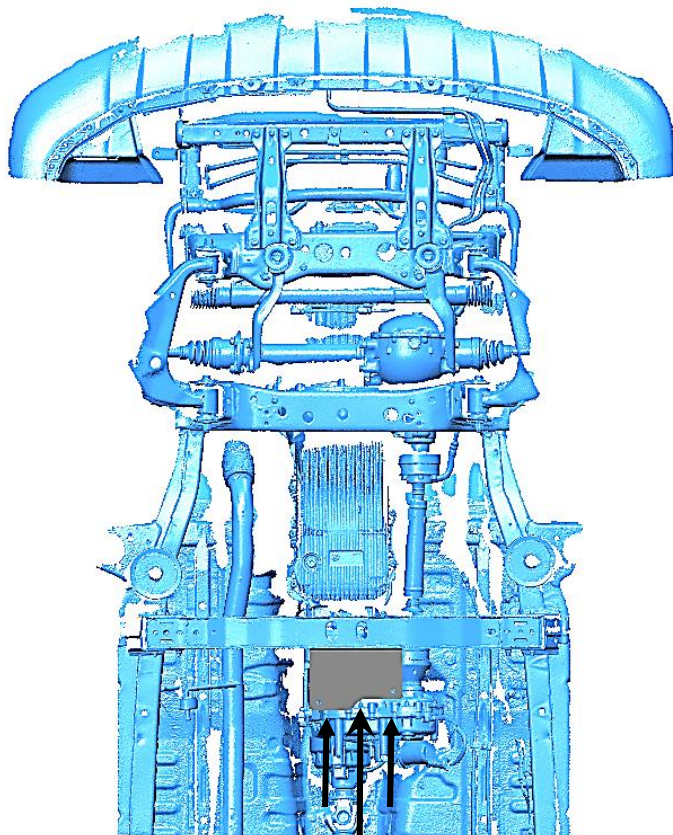
НАИМЕНОВАНИЕ		КОЛ-ВО
Болт	M8x30	9 шт.
Шайба увеличенная	M8	9 шт.
Шайба гровер	M8	9 шт.
Защита		3 шт.
Кронштейн		1 шт.

Порядок установки комплекта защиты:

1. Снять штатную защиту.
2. Установить кронштейн и закрепить тремя болтами M8x30.
3. Установить защиты, начиная с задней части, и закрепить согласно схеме.
4. Все точки крепления затянуть.

Тип болта	Момент затяжки
M6	10 Нм
M8	25 Нм
M10	45 Нм

При использовании пневмоинструмента произвести его регулировку согласно таблице


П. 2