

Трио Сервис

 Верт/Гориз нагрузка на шар: **75/1500**

 Доп. Электрика: **требуется, включая Smart-Connect**

 Тип шара/Код: **A**

 Кузов: **лифтбек**

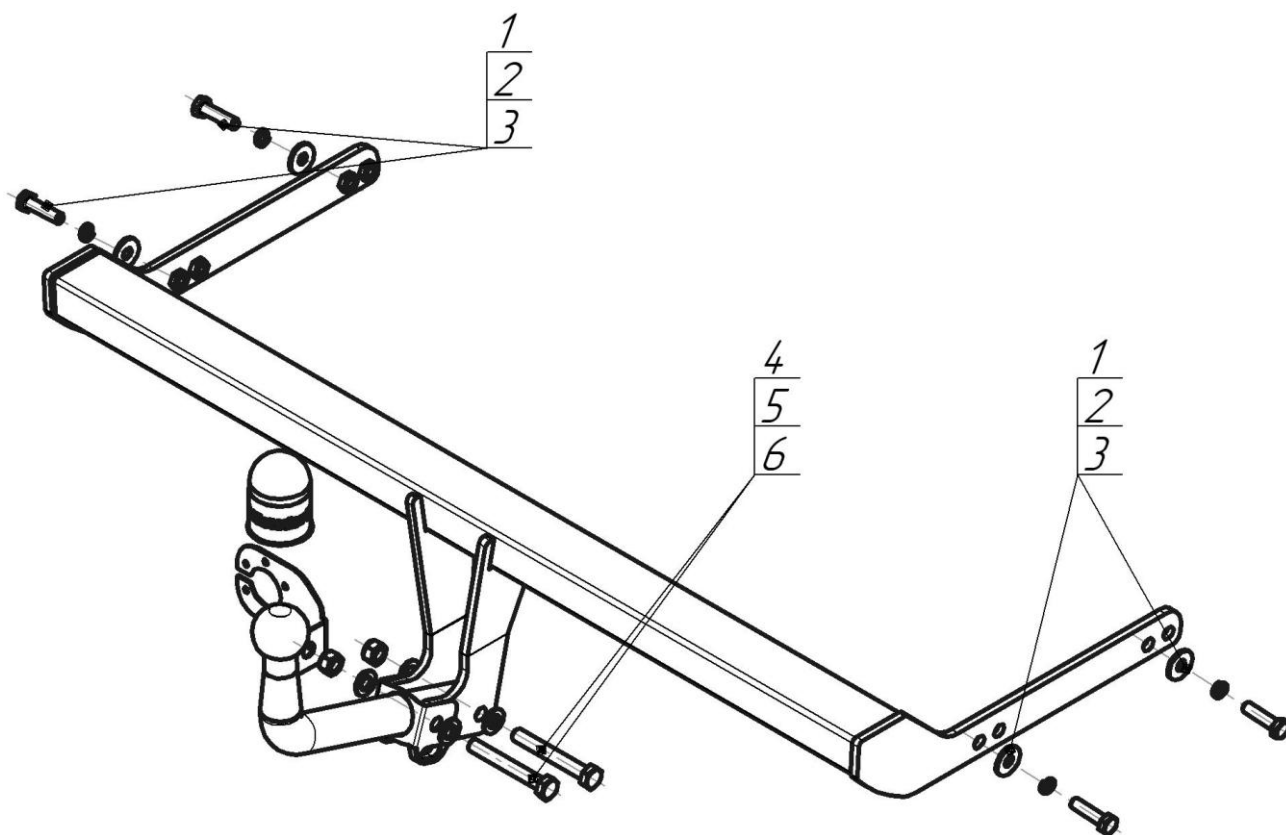
 Тип двигателя: **бензиновый**

 Привод: **на передние колеса**

 Объем двигателя: **1.2, 1.4, 1.6**

 Особенности: **требуется вырез в бампере**


| Марка | Модель | Объем | Год выпуска | Марка | Модель | Объем | Год выпуска |
|-------|--------|---------------|-------------|-------|--------|----------|-------------|
| Skoda | Rapid | 1.2, 1.4, 1.6 | 2012-2020 | Skoda | Rapid | 1.4, 1.6 | 2020-н.в. |



Комплект крепежа

| | | | | | | | |
|---|---|--|------|---|---|--|------|
| 1 |  | Болт DIN 933 – 8.8 10x040 | 4 шт | 4 |  | Болт M12x1,25x80 | 2 шт |
| 2 |  | Шайба Гровера DIN 127 В M10, средняя серия | 4 шт | 5 |  | Шайба кузов. DIN 9021 M 12 | 4 шт |
| 3 |  | Шайба DIN 125 M10 ZN | 4 шт | 6 |  | Гайка DIN 982 M12x1,25 самоконтрящаяся | 2 шт |

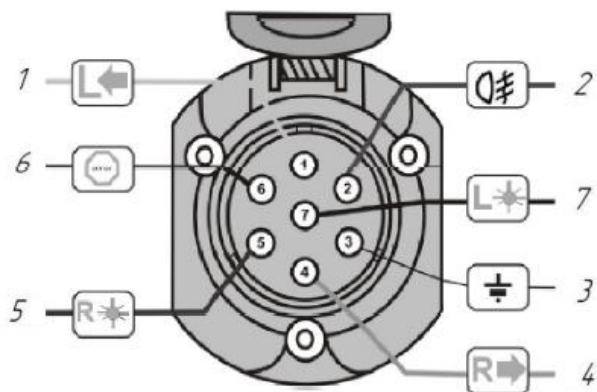
Момент затяжки болтов классом прочности 8.8

| Резьба | Момент затяжки, Н*м |
|--------|---------------------|
| M10 | 45 |
| M12 | 77 |

ПОРЯДОК УСТАНОВКИ

1. Снять задний бампер.
2. Удалить усилитель бампера.
3. Установить в штатные отверстия лонжеронов Балку ТСУ, закрепив Болтами М10х40, Шайбами 10 и Гр. Шайбами 10.
4. Затянуть крепежные элементы.
5. Установить шар, подрозетник на Балку ТСУ.
6. Выполнить электромонтаж световой сигнализации.
7. Установку ТСУ рекомендуется производить только специалистами.

СХЕМА ЭЛЕКТРОМОНТАЖА



| | | |
|---|---------------|------------------------|
| 1 | Желтый | Левый поворот |
| 2 | Белый | Задний противотуманный |
| 3 | Черный | Масса |
| 4 | Желто-зеленый | Правый поворот |
| 5 | Коричневый | Освещение номера |
| 6 | Красный | Стоп-сигнал |
| 7 | Голубой | Габарит |

ПРАВИЛА ЭКСПЛУАТАЦИИ И ТЕХНИЧЕСКОГО ОБСЛУЖИВАНИЯ

1. Техническое обслуживание ТСУ заключается в периодическом осмотре болтовых соединений ТСУ с автомобилем, крепления приборов электрооборудования и состояния окрашенной поверхности ТСУ. В целях предотвращения появления коррозии ТСУ необходимо содержать в чистоте от коррозионно-активных материалов (дорожная соль, грязь и влага). При обнаружении царапин, сколов – поврежденное место необходимо обработать восстанавливающей краской, либо обратиться в сервисную службу.
2. Если автомобиль эксплуатируется без прицепа, необходимо сцепной шар покрыть защитной смазкой и надеть защитный колпак. При сцепке прицепа с автомобилем шар должен быть смазан консистентной смазкой.
3. После фиксации сцепной головки прицепа на шаре ТСУ, осуществлять страховочную связь прицепа с автомобилем, используя петлю на ТСУ для крепления страховочных цепей.
4. После пробега 1000 км с прицепом проверить затяжку всех резьбовых соединений ТСУ.

Не допускается буксировка прицепов полной массой более указанной и со скоростью, превышающей 90 км/час.

ГАРАНТИЙНЫЕ ОБЯЗАТЕЛЬСТВА

1. ООО «Трио Сервис» гарантирует безотказную работу ТСУ в течении 12 месяцев со дня установки в специализированной мастерской, при условии его эксплуатации в полном соответствии с настоящим руководством. Предприятие не несет ответственность за безопасность и надежность работы ТСУ при внесении потребителем изменений в его конструкцию, а также при использовании метизов классом прочности ниже 8.8.
2. Любые претензии принимаются во внимание только при наличии заполненного свидетельства об установке с печатью и подписью установщика.
3. Изготовитель оставляет за собой право на изменение конструкции ТСУ, поэтому некоторые изменения, не ухудшающие его прочностные и потребительские качества, могут быть не отражены в настоящем руководстве.

СВИДЕТЕЛЬСТВО ОБ УСТАНОВКЕ

| | | |
|--|---------------------|--------------|
| ТСУ 92301-A установлено на автомобиль: | | |
| Марка..... | Модель..... | VIN..... |
| Мы, как установщики ТСУ на данное транспортное средство подтверждаем, что точки крепления установки ТСУ на кузове автомобиля, а также процесс установки отвечает требованиям схемы монтажа, указанной в данной инструкции по монтажу | | |
| М.П. | Дата установки..... | Подпись..... |

Благодарим Вас за то, что Вы выбрали наше изделие. Надеемся, что оно в полной мере оправдает Ваши надежды и при покупке следующего автомобиля мы снова можем приветствовать Вас среди наших покупателей. Счастливого пути!

ООО «Трио Сервис» 196105, Санкт-Петербург, ул. Сызранская, д.23А, лит.А
тел. 8 (800) 301-37-57