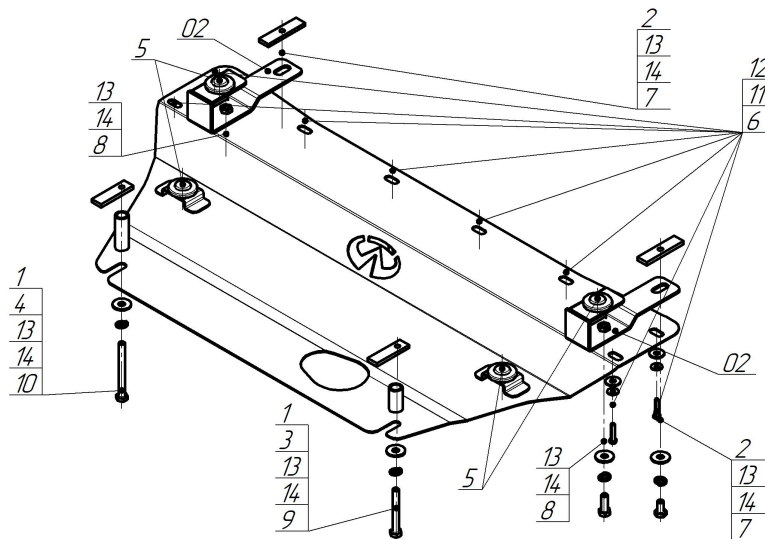


Защищаемые агрегаты: Двигатель

Материал защиты: 2 мм, Сталь



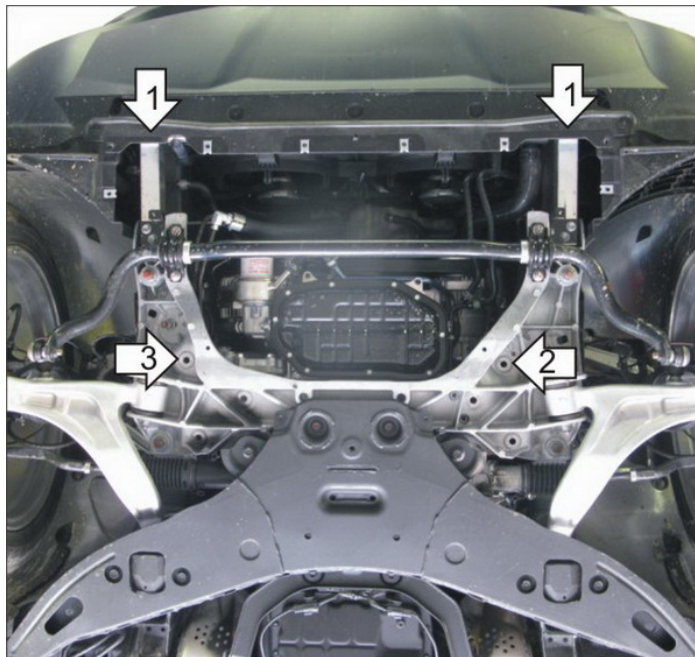
Марка	Модель	Объем	Год выпуска	Марка	Модель	Объем	Год выпуска
Infiniti	FX 30D	3.0	2012-2014	Infiniti	FX 37	3.7	2012-2014
Infiniti	FX 35	3.5	2008-2012	Infiniti	FX 50	5.0	2008-2012
Infiniti	FX 35	3.5	2012-2014	Infiniti	FX 50	5.0	2012-2014
Infiniti	FX 37	3.7	2010-2012	Infiniti	QX 70	3.0, 3.7, 5.0	2014-2017



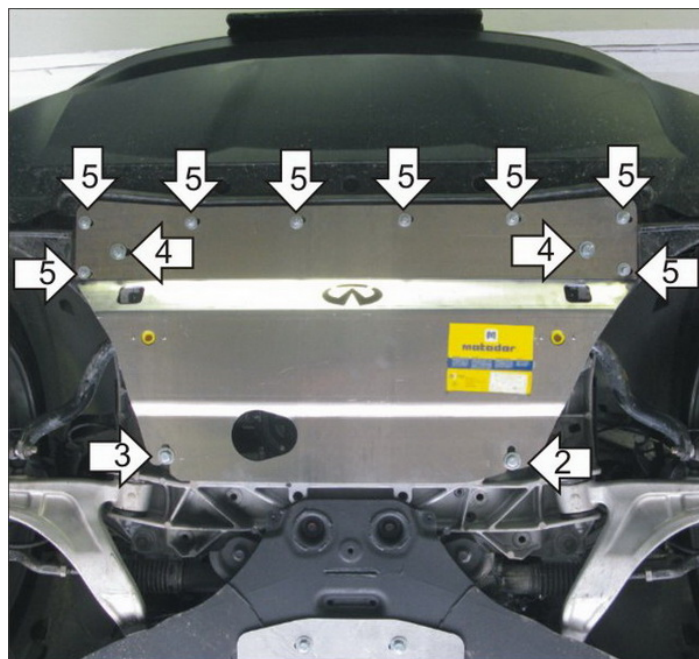
Комплект крепежа

02		Балка		8		Болт DIN 933 – 8.8 10x030	2 шт
1		ПР 70x20x6 A15 M10	2 шт	9		Болт DIN 933 – 8.8 10x080	1 шт
2		ПР 80x20x6 M10	2 шт	10		Болт DIN 933 – 8.8 10x100	1 шт
3		Проставка 40	1 шт	11		Шайба кузов. DIN 9021 M 06	8 шт
4		Проставка 60	1 шт	12		Шайба кузов. DIN 9021 M 08	8 шт
5		Демпфер	4 шт	13		Шайба кузов. DIN 9021 M 10	6 шт
6		Болт DIN 933 – 8.8 06x030	8 шт	14		Шайба Гровера DIN 127 B M10, средняя серия	6 шт
7		Болт DIN 933 – 8.8 10x020	2 шт				

Автомобиль без защиты



Автомобиль с защитой



Порядок установки

1. Снять пластиковый пыльник. Установить на поперечную балку подрамника в передней части моторного отсека Кронштейны при помощи ПР 70x20x6 A15 M10, Болтов M10x20, Шайб 10 и Гроверов 10.
2. Установить на подрамник левую заднюю точку крепления Защиты при помощи ПР 80x20x6 A15 M10, Проставок 60, Болтов M10x100, Шайб 10 и Гроверов 10.
3. Установить на подрамник правую заднюю точку крепления Защиты при помощи ПР 80x20x6 M10, Проставок 40, Болтов M10x80, Шайб 10 и Гроверов 10.
4. Установить на ранее установленные Кронштейны передние точки крепления Защиты при помощи Болтов M10x30, Шайб 10 и Гроверов 10.
5. Закрепить к защите юбку переднего бампера при помощи Болтов M6x30, Шайб 6 и Гроверов 6.

Компания оставляет за собой право вносить изменения в конструкцию и комплектацию продукции.
Появились вопросы по установке? Заходите на сайт: motodog.pro или звоните по номеру с сайта.

Версия инструкции от 16.04.2024 17:34:46