



Инструкция по установке

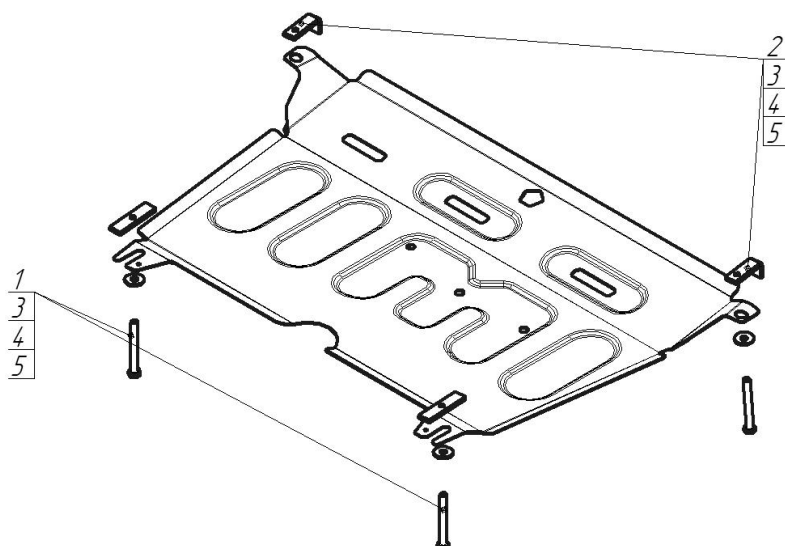
Артикул **52504**

Защищаемые агрегаты: Двигатель, Коробка переключения передач

Материал защиты: 1,5 мм, Сталь



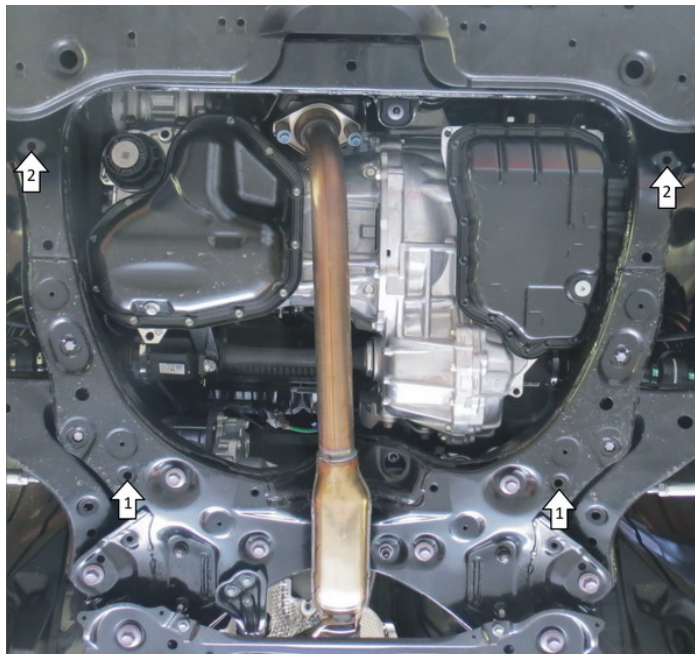
Марка	Модель	Объем	Год выпуска
Toyota	Camry	2.0, 2.5	2018-н.в.



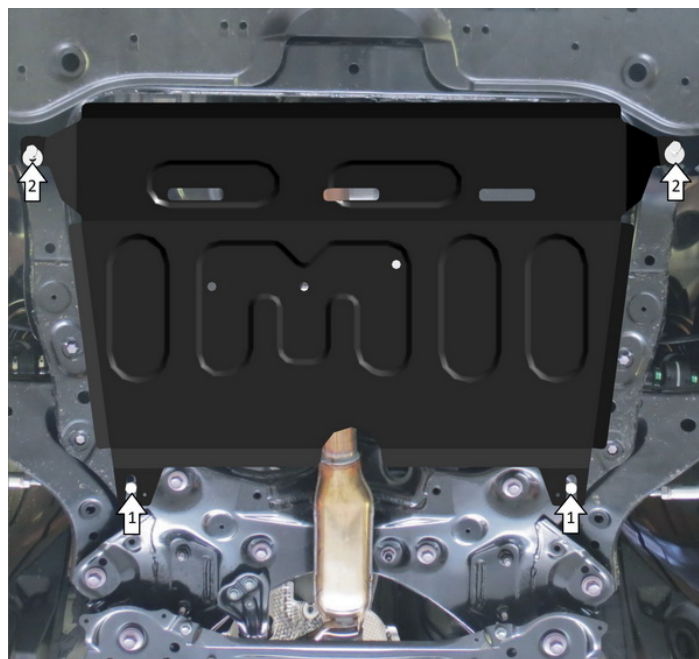
Комплект крепежа

1		ПЗ 61x20x6 A40 M10	2 шт	4		Шайба Гровера DIN 127 В М10, средняя серия	4 шт
2		ПР 80x20x6 M10	2 шт	5		Шайба кузов. DIN 9021 М 10 *200*	4 шт
3		Болт DIN 933 – 8.8 10x090	4 шт				

Автомобиль без защиты



Автомобиль с защитой



Порядок установки

1. Установить на подрамник задние точки Защиты при помощи ПР 80x20x6 M10, Болтов M10x90, Шайб 10 и Гроверов 10, предварительно вынув заглушки из крепежных отверстий.
2. Для удобства установки можно снять боковые пыльники. Установить на подрамник передние точки Защиты при помощи ПР 80x20x6 M10, Болтов M10x90, Шайб 10 и Гроверов 10, предварительно вынув заглушки из крепежных отверстий. Затянуть весь крепеж.

Компания оставляет за собой право вносить изменения в конструкцию и комплектацию продукции.
Появились вопросы по установке? Заходите на сайт: motodor.pro или звоните! 8-800-333-01-47

Версия инструкции от 07.02.2020 13:22:52