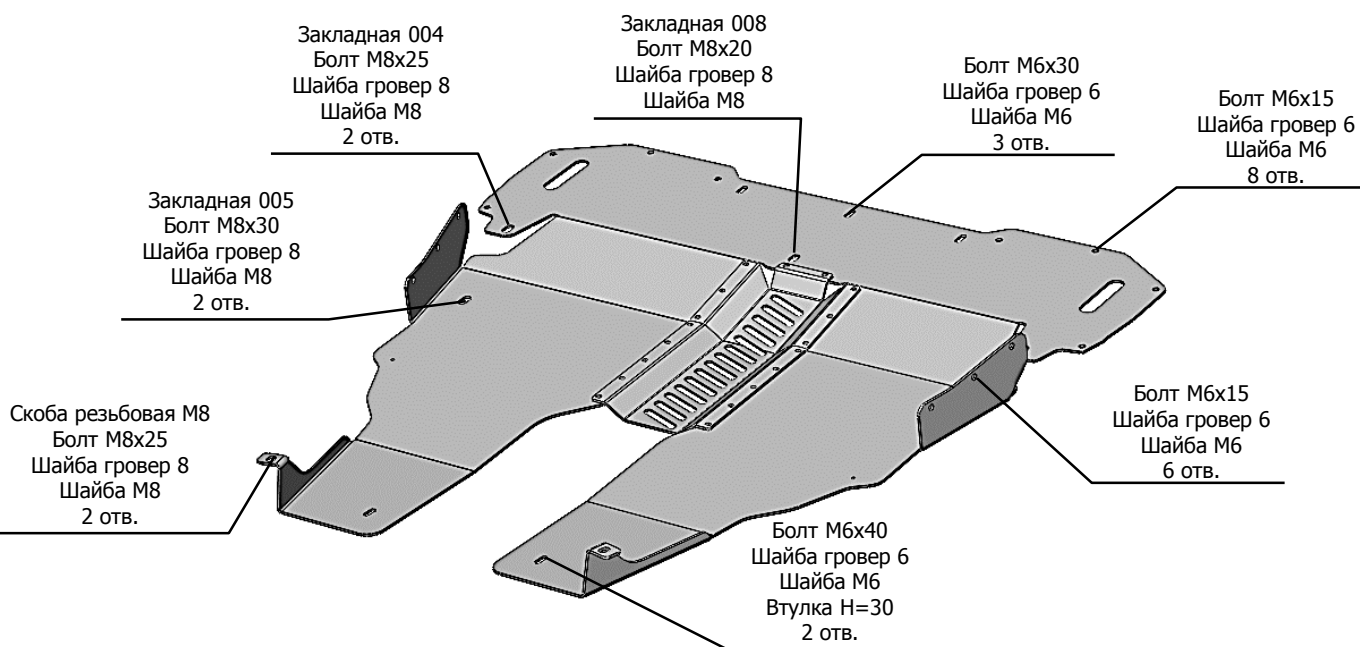


МАРКА, МОДЕЛЬ	МОДЕЛЬНЫЙ ГОД	ДВИГАТЕЛЬ	ТРАНСМИССИЯ	АРТИКУЛ
Acura RDX	2018-	VSE	4WD	09.38ABC



Состав комплекта крепежа:

НАИМЕНОВАНИЕ	КОЛ-ВО	АРТИКУЛ
Болт	М6х15	14 шт.
	М6х30	3 шт.
	М6х40	2 шт.
	М8х20	1 шт.
	М8х25	4 шт.
	М8х30	2 шт.
Шайба ув.	М6	19 шт.
	М8	7 шт.
Шайба гровер	М6	19 шт.
	М8	7 шт.
Закладная	М8х70	2 шт. ABC.05.01.000.004
	М8х100	2 шт. ABC.05.01.000.005
	М8х30	1 шт. ABC.05.01.000.008
Скоба резьбовая		2 шт. ABC.05.01.000.075
Втулка	Н=30	2 шт.

Тип болта	Момент затяжки
М6	10 Нм
М8	25 Нм
М10	45 Нм
При использовании пневмоинструмента произвести его регулировку согласно таблице	

МАРКА, МОДЕЛЬ	МОДЕЛЬНЫЙ ГОД	ДВИГАТЕЛЬ	ТРАНСМИССИЯ	АРТИКУЛ
Acura RDX	2018-	VCE	4WD	09.38ABC

Порядок установки комплекта защиты:

1. Снять штатный пыльник.
2. Установить закладные М8х70 в указанные отверстия (рис.2).
3. Установить закладные М8х100 в указанные отверстия (рис.2).
4. Установить закладную М8х30 в указанное отверстие (рис.2).
5. Установить резьбовые скобы М8 в указанные отверстия (рис.2).
6. Установить защиту и закрепить согласно схеме.
7. Отрезать с двух сторон боковые части пыльника по линии сгиба (рис.1)
8. Приложить боковые части пыльника к защите. Разметить и просверлить по 3 отв. Ø8-9 мм с каждой стороны.
9. Закрепить боковые части пыльника к а/м штатными пистонами, к защите болтами М6х15.
10. Все точки крепления затянуть.

Схема установки закладной

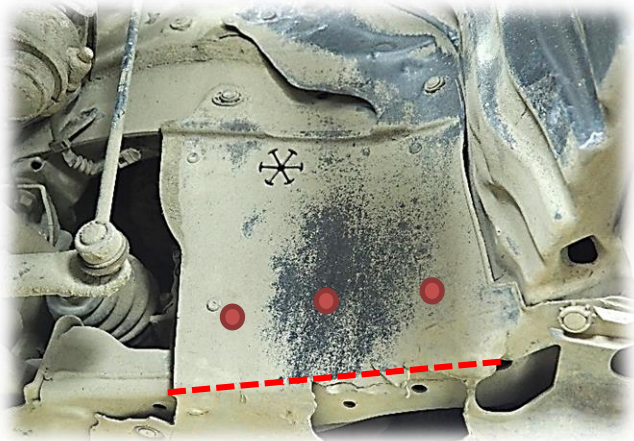
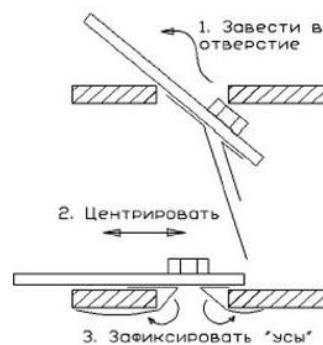


Рис.1

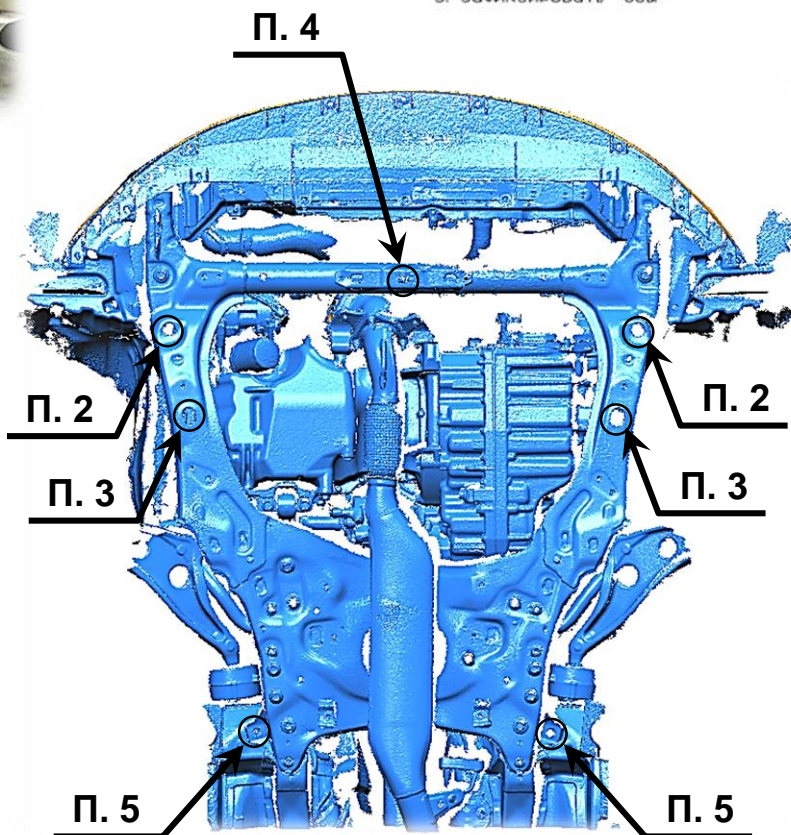
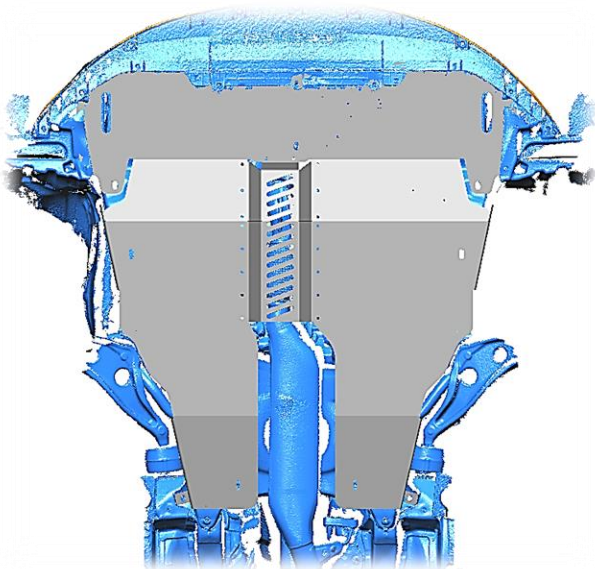


Рис.2