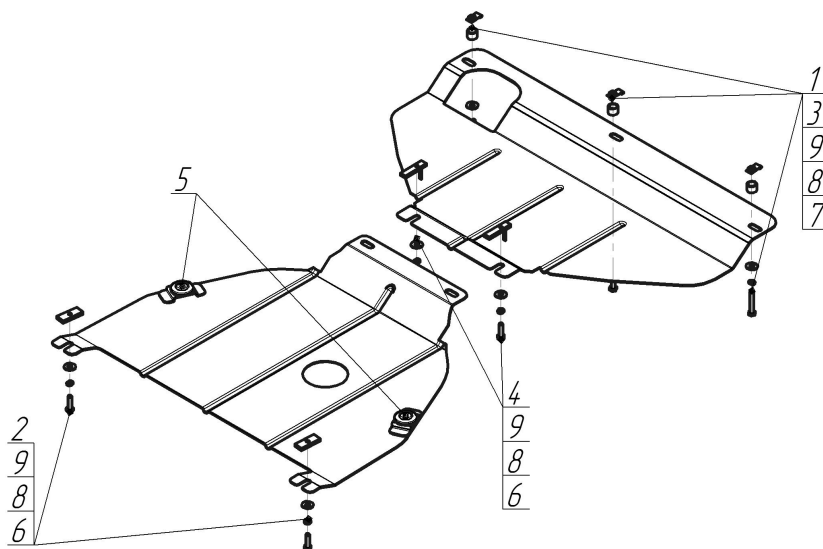


Защищаемые агрегаты: Двигатель, Коробка переключения передач


Материал защиты: 2 мм, Сталь



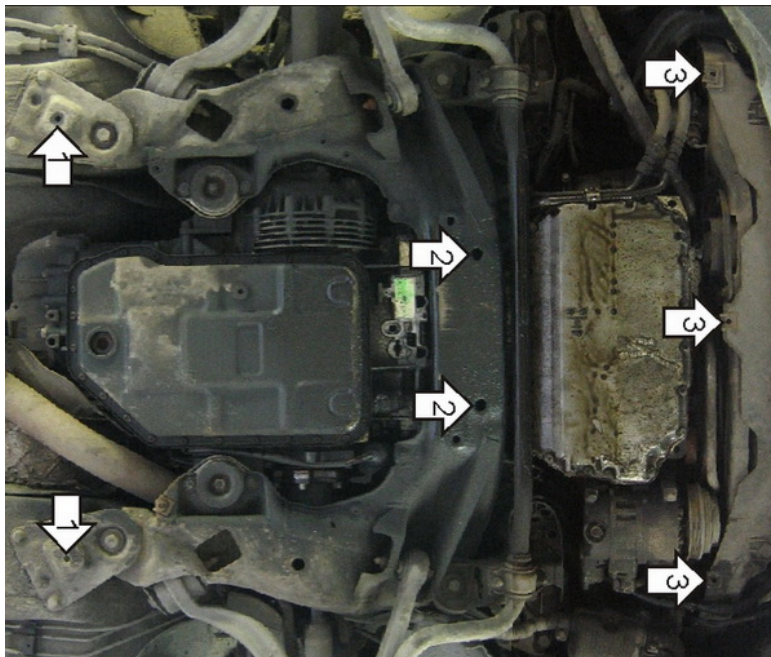
Марка	Модель	Объем	Год выпуска	Марка	Модель	Объем	Год выпуска
Audi	A6	1.8, 2.4, 2.5, 2.7, 2.8	1997-2001	Audi	A6	1.8, 2.4, 2.5, 2.7, 2.8	1997-2001
Audi	A6	1.8, 1.9, 2.4, 2.5, 2.7, 3.0	2001-2004	Audi	A6	1.8, 1.9, 2.4, 2.5, 2.7, 3.0	2001-2004



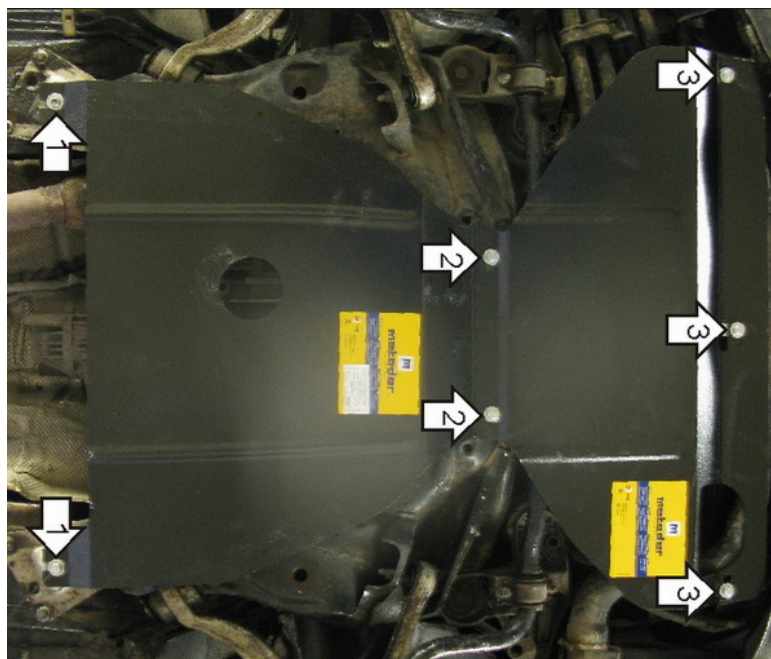
### Комплект крепежа

1		КЛ 31x14 A20 M8	3 шт	6		Болт DIN 933 – 8.8 08x030	4 шт
2		ПР 50x20x6 M8	2 шт	7		Болт DIN 933 – 8.8 08x050	3 шт
3		Проставка 15	3 шт	8		Шайба Гровера DIN В 127 M08, средняя серия	7 шт
4		ПУ 60x14x6 A20 В10 M8	2 шт	9		Шайба кузов. DIN 9021 M 08 *200*	7 шт
5		Демпфер	2 шт				

## Автомобиль без защиты



## Автомобиль с защитой



## Порядок установки

1. Соосно с отверстиями в подрамнике передней подвески установить ПР 50x20x6 М8 и наживить болты М8х30 с Шайбами и Гр. Шайбами 8. Завести задние точки второго щита.
2. Подвесить к подрамнику передние точки второго щита, используя ПУ 60x14x6 А20В10 М8, Болты М8х30 с Шайбами и Гр. Шайбами 8. Завести задние точки первого щита.
3. Закрепить к подрамнику радиатора передние точки защиты при помощи КЛ 30x14 А20 М8, Проставок 15, Болтов М8х50 с Шайбами и Гр. Шайбами 8.

Компания оставляет за собой право вносить изменения в конструкцию и комплектацию продукции.  
Появились вопросы по установке? Заходите на сайт: [motodor.pro](http://motodor.pro) или звоните! 8-800-333-01-47

Версия инструкции от 07.02.2020 12:38:45