

Инструкция по установке защиты

1. Снять штатную защиту.
2. Установить часть защиты прикрепив её болтами M8x35 со втулками 1 и болтами M8x20 на штатные точки.
3. Прикрепить крепёжные крылья 2 к защите болтами M8x20.
4. Все точки крепления затянуть.

Комплектующие

Кол-во

Болт M8x20	8 шт.
Болт M8x35	2 шт.
Шайба M8 (увеличенная)	10 шт.
Втулка $\varnothing(20-22)$ L15 1	2 шт.
Крепёжное крыло 2	2 шт.

Произвести смазку крепёжных болтов маслом или другой консервационной жидкостью

Дополнительная информация на официальном сайте: www.alfeco.ru

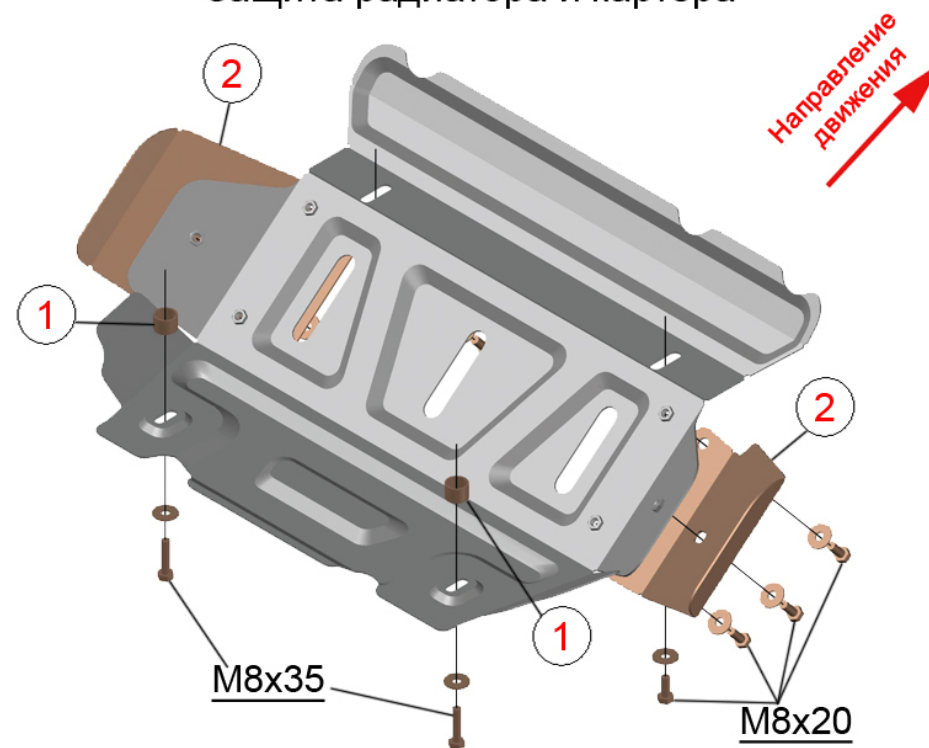
ALF2490st

Toyota Hilux
Toyota Fortuner

Год выпуска: 2011-
Год выпуска: 2011-

Объём двигателя: all
Объём двигателя: all

Защита радиатора и картера



Вес защиты: 4.3 кг
Вес комплектации: 1.2 кг
Размер защиты: 670x490x100
Момент затяжки: M8 - 15.7 Нм

ALF eco[®]
автокомпоненты из стали и алюминия


Конструкторский отдел в праве изменять внешний вид, набор комплектующих, способ установки без уведомления потребителя.

Инструкция по установке защиты

1. Снять штатную защиту.
2. Установить крепёжный кронштейн 1 прикрепив его болтами M8x20 к штатным точкам крепления и вернуть в него на несколько оборотов болты M8x20.
3. Надеть часть защиты пропилами на ранее установленные болты M8x20 и прикрепить часть защиты болтами M8x20 к штатным точкам.
4. Все точки крепления затянуть.

Комплектующие

Кол-во

Болт M8x20	6 шт.
Шайба 8 (увеличенная)	6 шт.
Крепёжный кронштейн 1 	1 шт.

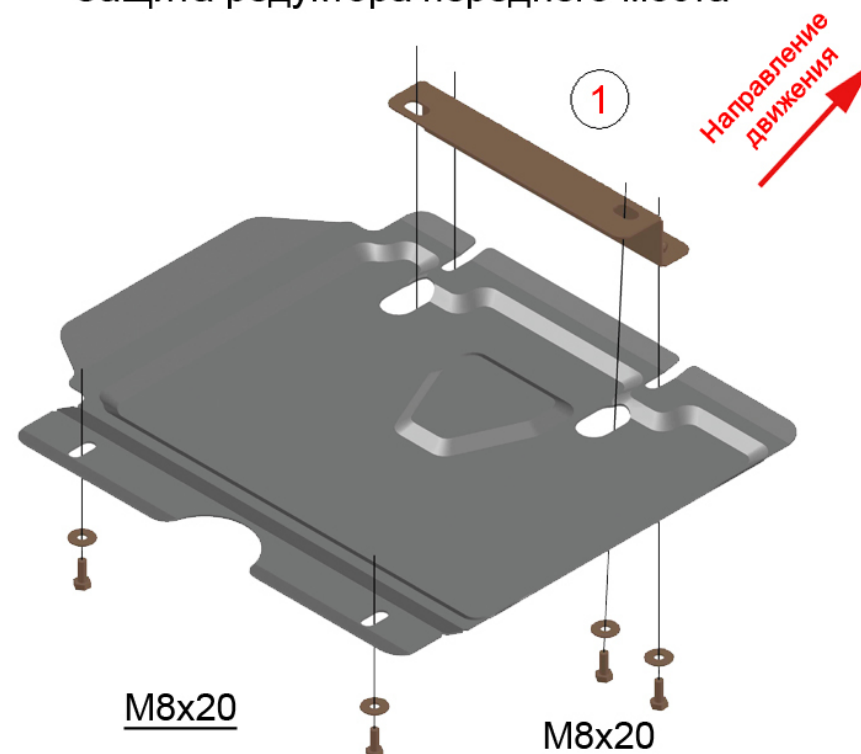
ALF2491st

Toyota Hilux
Toyota Fortuner

Год выпуска: 2011-
Год выпуска: 2011-

Объём двигателя: all
Объём двигателя: all

Защита редуктора переднего моста



Вес защиты: **3.6 кг**
Вес комплектации: **0.7 кг**
Размер защиты: **550x464x50**
Момент затяжки: M8 - 15.7 Нм

ALF eco[®]
автокомпоненты из стали и алюминия

Произвести смазку крепёжных болтов маслом или другой консервационной жидкостью

Дополнительная информация на официальном сайте: www.alfeco.ru

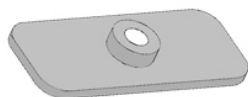
Инструкция по установке защиты

1. Заложить крепёжные планки **1** в отверстия поперечной балки рамы автомобиля и вернуть в них на несколько оборотов болты M10x40.
2. Надеть часть защиты пропилами на ранее установленные болты M10x40, и прикрепить переднюю часть болтами M8x20 к штатным точкам автомобиля.
3. Все точки крепления затянуть.

Комплектующие

Кол-во

Болт M8x20	2 шт.
Болт M10x40	2 шт.
Шайба M8 (увеличенная)	2 шт.
Шайба M10 (увеличенная)	2 шт.
Крепёжная планка 1 4 M10 КПГ 100x40x50	2 шт.



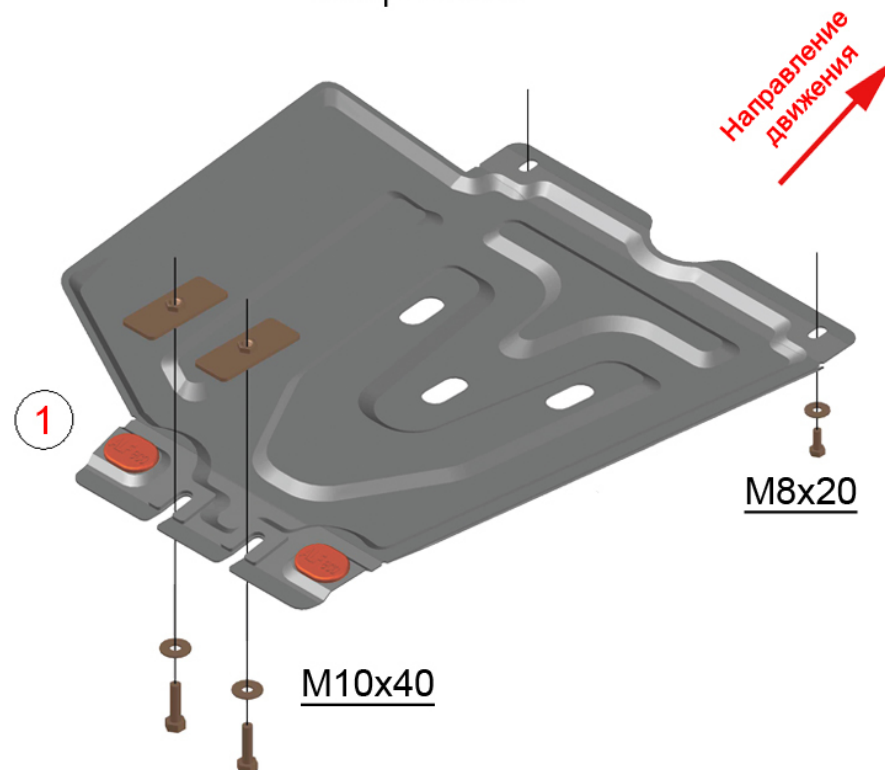
ALF2492st

Toyota Hilux
Toyota Fortuner

Год выпуска: 2011-
Год выпуска: 2011-

Объём двигателя: all
Объём двигателя: all

Защита кпп



Вес защиты: **5.1 кг**
Вес комплектации: **0.2 кг**
Размер защиты: **648x632x50**
Момент затяжки: M8 - 15.7 Нм
Момент затяжки: M10 - 32 Нм

ALF eco[®]
автокомпоненты из стали и алюминия

Произвести смазку крепёжных болтов маслом или другой консервационной жидкостью

Дополнительная информация на официальном сайте: www.alfeco.ru

Инструкция по установке защиты

1. Заложить крепёжные планки **1** в отверстия поперечной балки рамы автомобиля и ввернуть в них на несколько оборотов болты M10x40.
2. Установить крепёжный кронштейн **2** прикрепив его болтами M10x120(140) через сквозные отверстия рамы автомобиля с гайками M10.
3. Надеть часть защиты пропилами на ранее установленные болты M10x40, и закрепить её основание болтами M8x20 к установленному крепёжному кронштейну **2**.
4. Все точки крепления затянуть.

Комплектующие

Кол-во

Болт M8x20	2 шт.
Болт M10x40	2 шт.
Болт M10x120	2 шт.
Гайка M10 с фиксацией	2 шт.
Шайба M8 (увеличенная)	2 шт.
Шайба M10 (увеличенная)	6 шт.
<i>Крепёжная планка 1 4 M10 КПГ 100x40x50</i>	2 шт.
<i>Крепёжный кронштейн 2</i>	2 шт.

Произвести смазку крепёжных болтов маслом или другой консервационной жидкостью

Дополнительная информация на официальном сайте: www.alfeco.ru

ALF2493st

Toyota Hilux

Год выпуска: 2011-

Объём двигателя: all

Защита раздаточной коробки



Вес защиты: **3.8 кг**
Вес комплектации: **1.8 кг**
Размер защиты: **630x438x50**
Момент затяжки: M8 - 15.7 Нм
Момент затяжки: M10 - 32 Нм

ALF eco[®]
автокомпоненты из стали и алюминия