

МАРКА, МОДЕЛЬ

CADILLAC SRX

МОДЕЛЬНЫЙ ГОД

2010-

ДВИГАТЕЛЬ

Все

ТРАНСМИССИЯ

Все

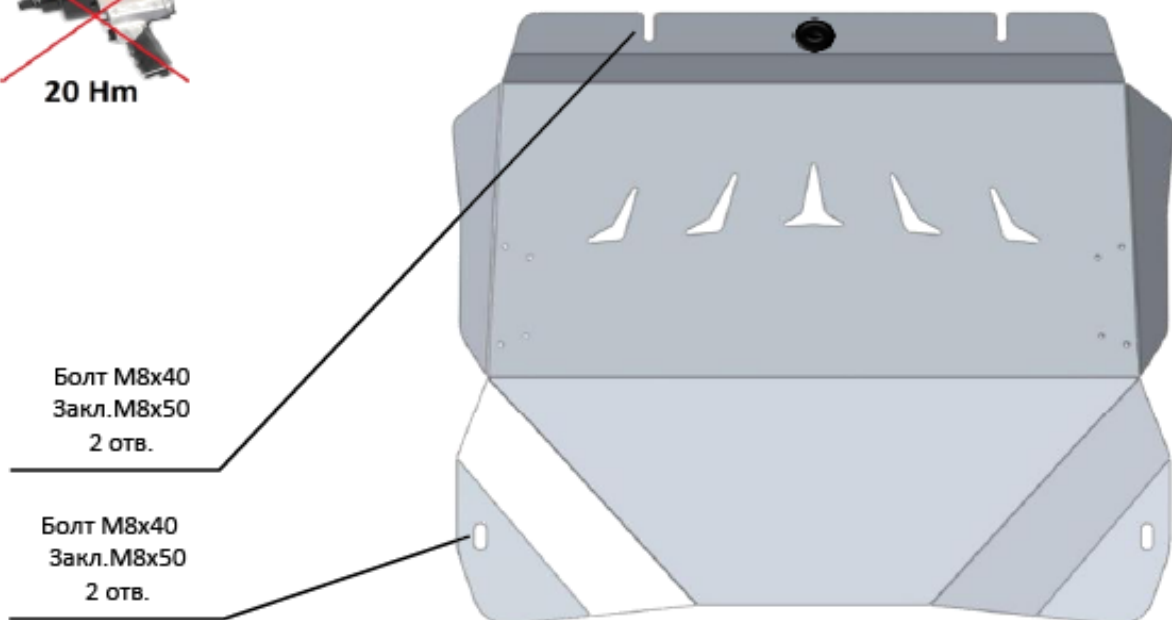
АРТИКУЛ

04.01ABC



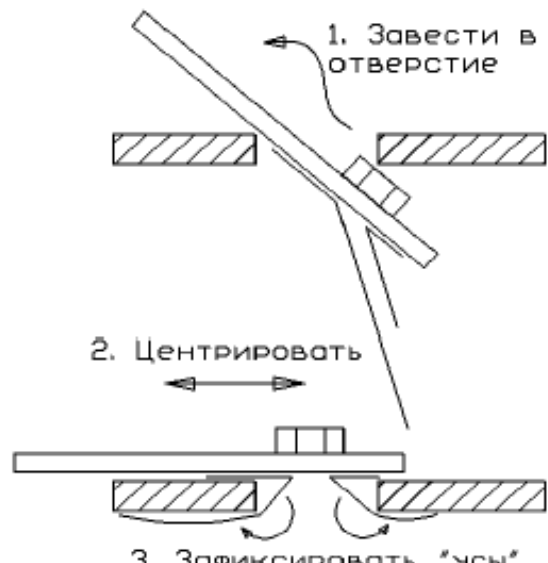


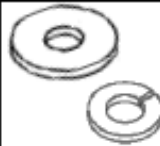
20 Nm

Защита картера ДВС



Инструкция по установке

1. Снять штатный пластиковый пыльник.
2. Примерить защиту на автомобиль и определить крепежные отверстия
3. Установить закладные М8х50 в отверстия кузова автомобиля.
4. Установить защиту и затянуть болтовые соединения.

Схема установки закладной	Крепёж	Количество
 <p>1. Завести в отверстие</p> <p>2. Центрировать</p> <p>3. Зафиксировать "усы"</p>		М8х40 4шт.
		М8х50 4шт.
		М8 4шт.