



# Инструкция по установке

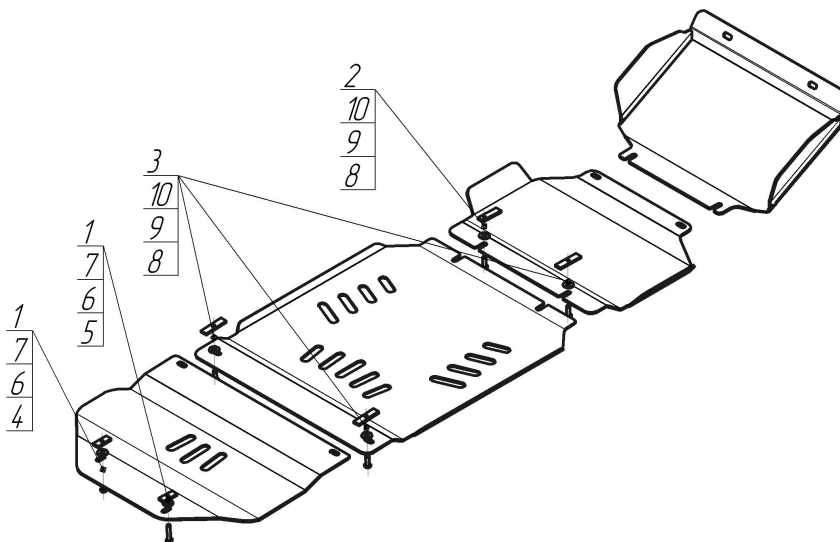
Артикул **33506**

Защищаемые агрегаты: Двигатель, Передний дифференциал, Коробка переключения передач, Раздаточная коробка

Материал защиты: 5 мм, Алюминий



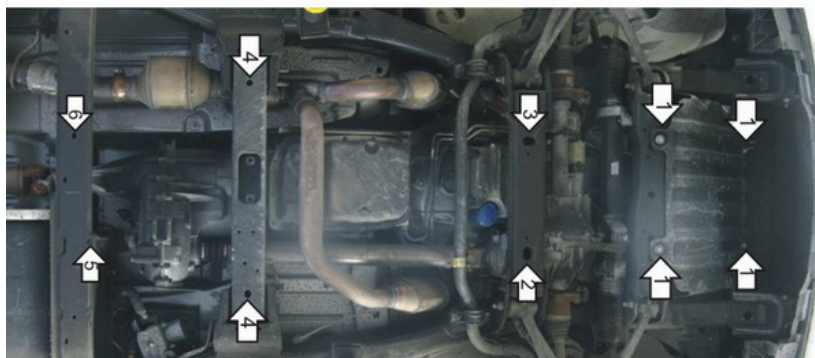
Марка	Модель	Объем	Год выпуска	Марка	Модель	Объем	Год выпуска
Cadillac	Escalade	6.0, 6.2	2011-2014	Chevrolet	Tahoe	4.8, 5.3, 6.0, 6.2	2011-2014



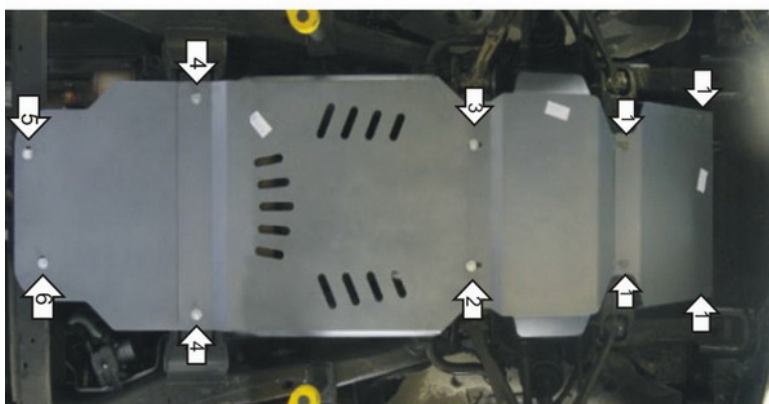
## Комплект крепежа

1		ПР 50x20x6 M8	2 шт	6		Шайба Гровера DIN В 127 M08, средняя серия	2 шт
2		ПР 70x20x6 A15 M10	1 шт	7		Шайба кузов. DIN 9021 M 08 *200*	2 шт
3		ПР 80x20x6 M10	3 шт	8		Болт DIN 933 – 8.8 10x035	4 шт
4		Болт DIN 933 – 8.8 08x030	1 шт	9		Шайба Гровера DIN 127 В M10, средняя серия	4 шт
5		Болт DIN 933 – 8.8 08x050	1 шт	10		Шайба кузов. DIN 9021 M 10 *200*	4 шт

## Автомобиль без защиты



## Автомобиль с защитой



## Порядок установки

1. Снять пластиковый пыльник и установить на места его крепления первый Щит Защиты совместно с передними точками второго Щита Защиты при помощи Штатного крепежа.
2. Установить в отверстие поперечной балки заднюю левую точку крепления второго Щита Защиты при помощи ПР 70x20x6 A15 M10, Болта M10x35, Шайбы 10 и Гровера 10.
3. Установить в отверстие поперечной балки заднюю правую точку крепления второго Щита Защиты при помощи ПР 80x20x6 M10, Болта M10x35, Шайбы 10 и Гровера 10.
4. Установить на поперечную балку задние точки крепления третьего Щита Защиты совместно с передними точками четвертого Щита при помощи ПР 80x20x6 M10, Болтов M10x35, Шайб 10 и Гроверов 10. Передние точки крепления третьего Щита Защиты устанавливаются совместно с задними точками крепления второго Щита.
5. Установить в отверстие поперечной балки за Раздаточной коробкой правую заднюю точку крепления четвертого Щита при помощи ПР 50x20x6 M8, Болтов M8x50, Шайб 8 и Гроверов 8.
6. Установить в отверстие поперечной балки за Раздаточной коробкой левую заднюю точку крепления четвертого Щита при помощи Болта M8x30, Гайки M8, Шайбы 8 и Гровера 8.

Компания оставляет за собой право вносить изменения в конструкцию и комплектацию продукции.

Появились вопросы по установке? Заходите на сайт: [motodor.pro](http://motodor.pro) или звоните! 8-800-333-01-47

Версия инструкции от 07.02.2020 13:17:40