



Инструкция по установке

Артикул **383219**

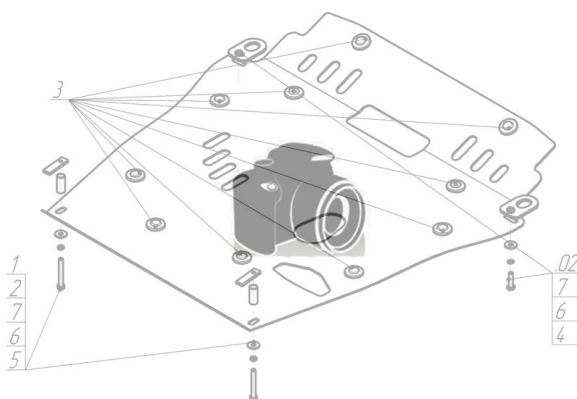
Защищаемые агрегаты: Двигатель, Передний дифференциал

Материал защиты: 8 мм, Алюминий



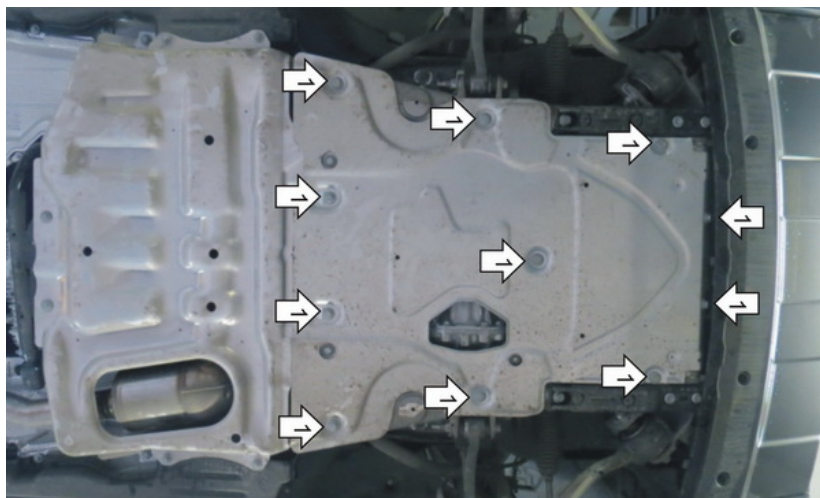
Марка	Модель	Объем	Год выпуска	Марка	Модель	Объем	Год выпуска
Land Rover	Range Rover Sport	3.0	2013-н.в.	Land Rover	Range Rover Vogue	3.0, 4.4, 5.0	2013-н.в.

Изображение отсутствует

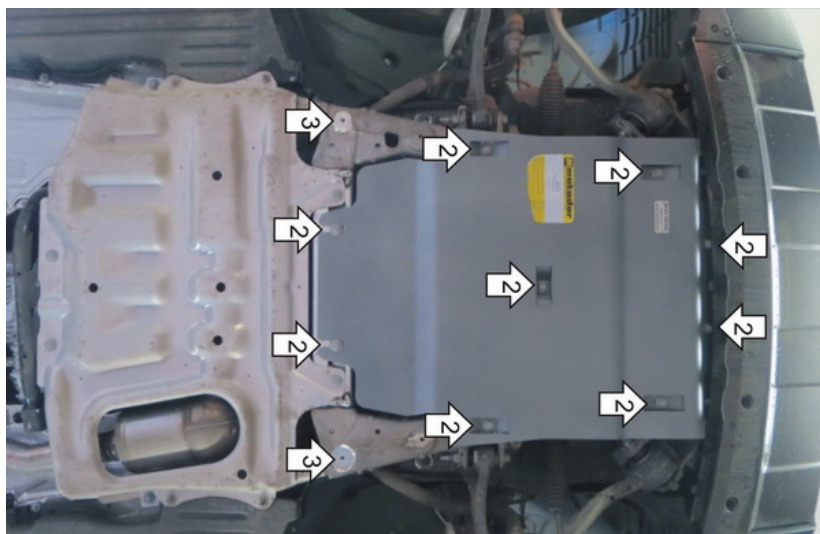


Комплект крепежа

Автомобиль без защиты



Автомобиль с защитой



Порядок установки

1. Снять штатный пыльник.
2. Установить на штатные места защиту при помощи заводского крепежа.
3. В свободные отверстия по краям завернуть оставшиеся штатные болты.

Компания оставляет за собой право вносить изменения в конструкцию и комплектацию продукции.
Появились вопросы по установке? Заходите на сайт: motodor.pro или звоните! 8-800-333-01-47

Версия инструкции от 07.02.2020 13:20:16