

Трио Сервис

 Верт/Гориз нагрузка на шар: **75/1500**

 Доп. Электрика: **Требуется, включая Smart-Connect**

 Тип шара/Код: **A**

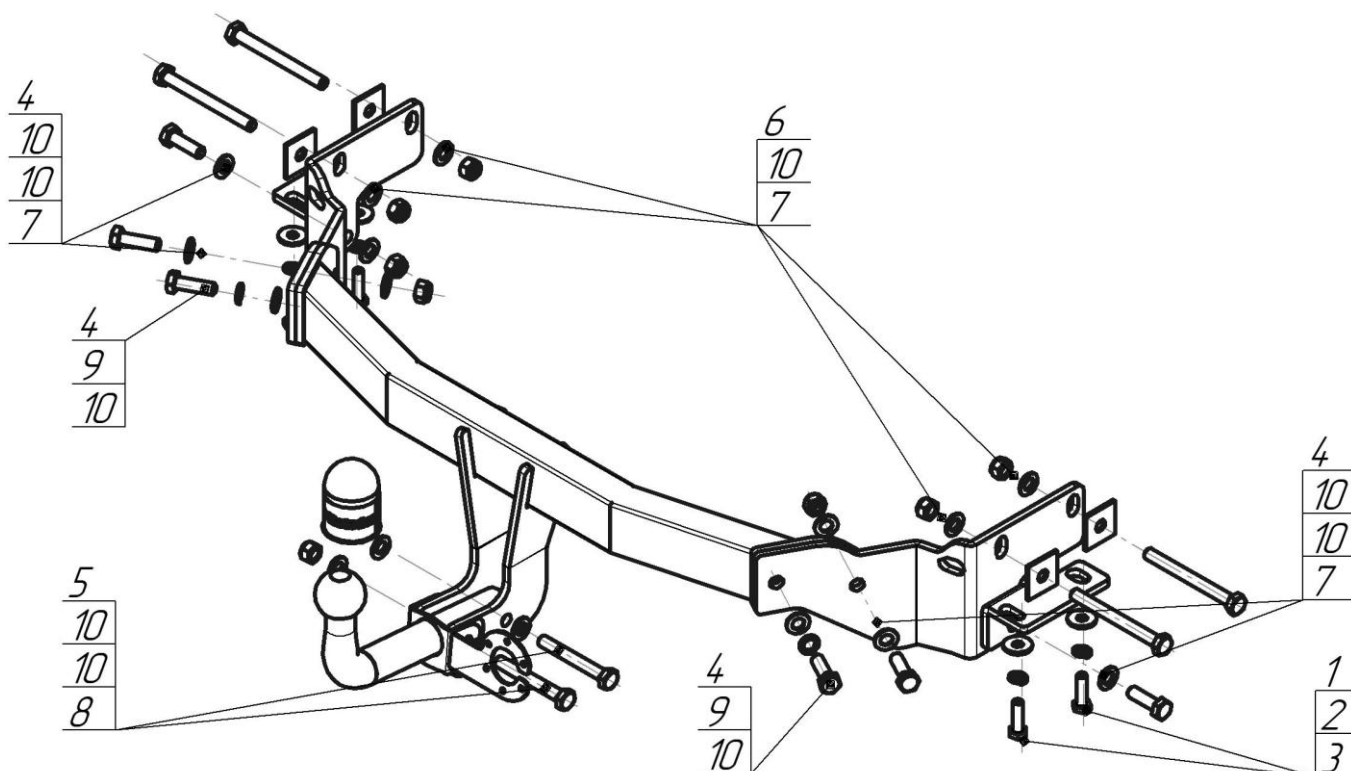
 Кузов: **Внедорожник, универсал**

 Тип двигателя: **Бензиновый, дизельный**

 Привод: **На все колеса, на передние колеса**

 Особенности: **Требуется вырез в бампере**


Марка	Модель	Объем	Год выпуска	Марка	Модель	Объем	Год выпуска
Hyundai	Santa Fe III	2.0, 2.2, 2.4	2012-2018	KIA	Sorento	2.2, 2.4, 3.5	2012-н.в.
Hyundai	Grand Santa Fe	2.0, 2.2, 2.4	2014-2018				



### Комплект крепежа

1		Болт М10х35х1,25 (мелк)	4 шт	6		Болт DIN 933 – 8.8 12х1,75х120	4 шт
2		Шайба Гровера DIN 127 В М10, средняя серия	4 шт	7		Гайка DIN 985 М12х1,75 самоконтрящаяся	8 шт
3		Шайба кузов. DIN 9021 М 10 *200*	4 шт	8		Гайка DIN 982 М12х1,25 самоконтрящаяся	2 шт
4		Болт DIN 933 – 8.8 12х1,75х40	6 шт	9		Шайба Гровера DIN 127 М12	2 шт
5		Болт М12х1,25х80	2 шт	10		Шайба DIN 125 М12	18 шт

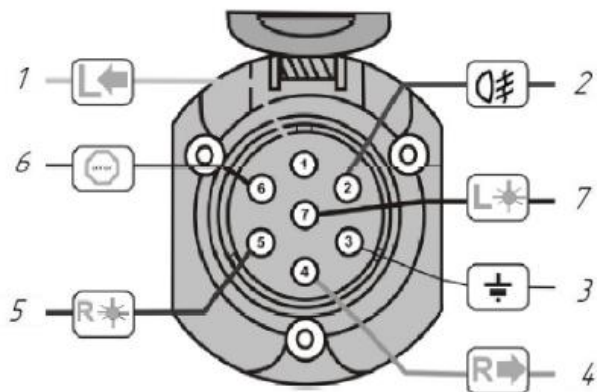
Момент затяжки болтов классом прочности 8.8

Резьба	Момент затяжки, Н*м
M10	45
M12	77

## ПОРЯДОК УСТАНОВКИ

1. Снять запасное колесо;
2. Удалить центральное крепление бампера. Подрезать центральный кронштейн крепления бампера, идущий от усилителя бампера, в центре бампера сделать вырез 60x40;
3. Установить боковые кронштейны на автомобиль при помощи Болтов М12х120, Гаек М12 с/к, Шайб 12;
4. Установить закладные, снизу лонжерона в штатное резьбовое отверстие, при помощи Болтов М10х1,25х35, Шайб 10 и Гр. Шайб 10;
5. Установить балку между ранее установленными кронштейнами при помощи Болтов М12х40 (непосредственно в трубу), Шайб 12 и Гр. Шайб 12 и Болтов М12х40, Шайб 12 и Гр. Шайб 12;
6. Установить шар и подрозетник, затянуть все элементы крепления;
7. Установка ТСУ рекомендуется производить только специалистами.

## СХЕМА ЭЛЕКТРОМОНТАЖА



1	Желтый	Левый поворот
2	Белый	Задний противотуманный
3	Черный	Масса
4	Желто-зеленый	Правый поворот
5	Коричневый	Освещение номера
6	Красный	Стоп-сигнал
7	Голубой	Габарит

## ПРАВИЛА ЭКСПЛУАТАЦИИ И ТЕХНИЧЕСКОГО ОБСЛУЖИВАНИЯ

1. Техническое обслуживание ТСУ заключается в периодическом осмотре болтовых соединений ТСУ с автомобилем, крепления приборов электрооборудования и состояния окрашенной поверхности ТСУ. В целях предотвращения появления коррозии ТСУ необходимо содержать в чистоте от коррозионно-активных материалов (дорожная соль, грязь и влага). При обнаружении царапин, сколов – поврежденное место необходимо обработать восстанавливающей краской, либо обратиться в сервисную службу.
  2. Если автомобиль эксплуатируется без прицепа, необходимо сцепной шар покрыть защитной смазкой и надеть защитный колпак. При сцепке прицепа с автомобилем шар должен быть смазан консистентной смазкой.
  3. После фиксации сцепной головки прицепа на шаре ТСУ, осуществлять страховочную связь прицепа с автомобилем, используя петлю на ТСУ для крепления страховочных цепей.
  4. После пробега 1000 км с прицепом проверить затяжку всех резьбовых соединений ТСУ.
- Не допускается буксировка прицепов полной массой более указанной и со скоростью, превышающей 90 км/час.**

## ГАРАНТИЙНЫЕ ОБЯЗАТЕЛЬСТВА

1. ООО «Трио Сервис» гарантирует безотказную работу ТСУ в течении 12 месяцев со дня установки в специализированной мастерской, при условии его эксплуатации в полном соответствии с настоящим руководством. Предприятие не несет ответственность за безопасность и надежность работы ТСУ при внесении потребителем изменений в его конструкцию, а также при использовании метизов классом прочности ниже 8.8.
2. Любые претензии принимаются во внимание только при наличии заполненного свидетельства об установке с печатью и подписью установщика.
3. Изготовитель оставляет за собой право на изменение конструкции ТСУ, поэтому некоторые изменения, не ухудшающие его прочностные и потребительские качества, могут быть не отражены в настоящем руководстве.

## СВИДЕТЕЛЬСТВО ОБ УСТАНОВКЕ

<b>ТСУ 90908-А</b>		Установлено на автомобиль:
Марка.....	Модель.....	VIN.....
Мы, как установщики ТСУ на данное транспортное средство подтверждаем, что точки крепления установки ТСУ на кузове автомобиля, а также процесс установки отвечает требованиям схемы монтажа, указанной в данной инструкции по монтажу		
М.П.	Дата установки.....	Подпись.....

Благодарим Вас за то, что Вы выбрали наше изделие. Надеемся, что оно в полной мере оправдает Ваши надежды и при покупке следующего автомобиля мы снова можем приветствовать Вас среди наших покупателей. Счастливого пути!