



Инструкция по установке

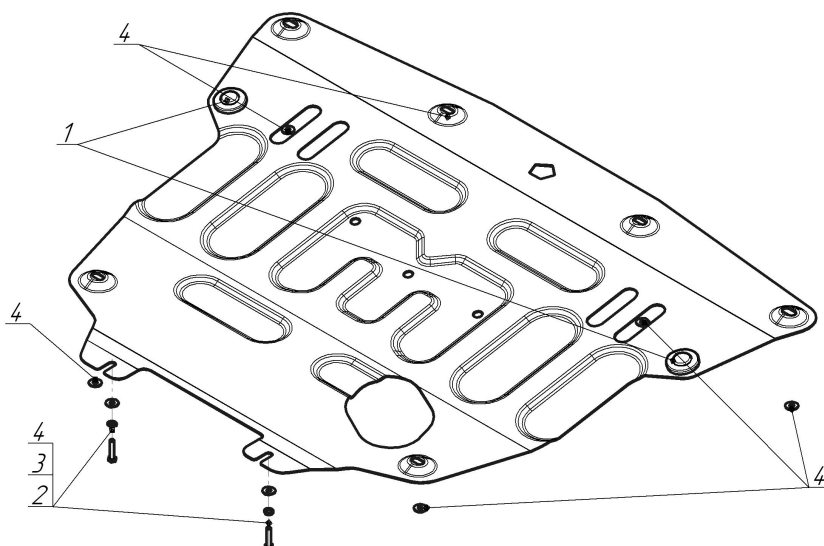
Артикул **52113**

Защищаемые агрегаты: Двигатель, Коробка переключения передач

Материал защиты: 1,5 мм, Сталь



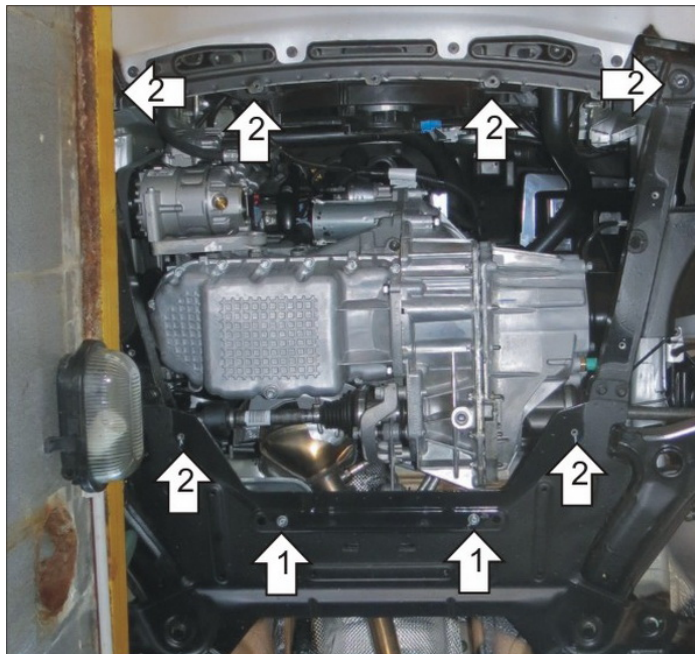
| Марка | Модель | Объем | Год выпуска | Марка | Модель | Объем | Год выпуска |
|-------|--------|-------|-------------|-------|-------------|-------|-------------|
| Lada | Vesta | 1.6 | 2015-н.в. | Lada | Vesta Cross | 1.6 | 2017-н.в. |



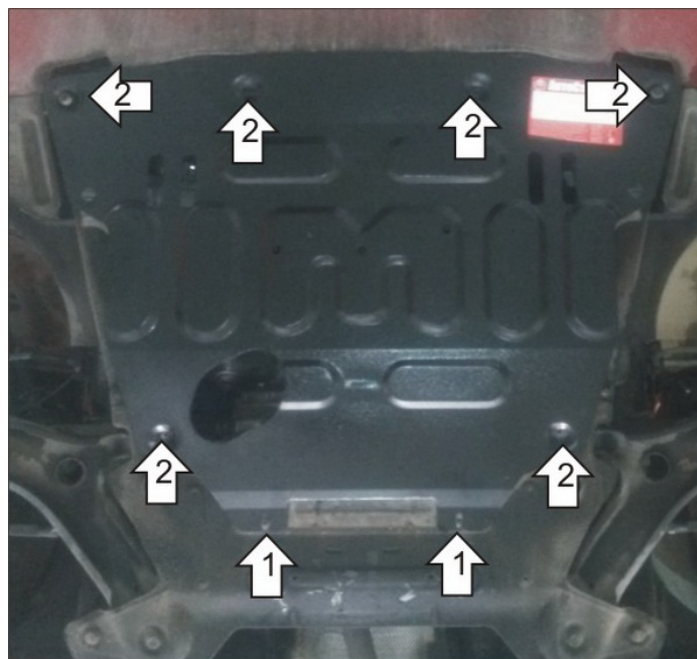
Комплект крепежа

| | | | | | | | |
|---|--|---------------------------|------|---|--|--|------|
| 1 | | Демпфер | 2 шт | 3 | | Шайба Гровера DIN 127 В М06, средняя серия | 2 шт |
| 2 | | Болт DIN 933 – 8.8 06x030 | 2 шт | 4 | | Шайба кузов. DIN 9021 М 06 | 8 шт |

Автомобиль без защиты



Автомобиль с защитой



Порядок установки

1. Снять штатный пыльник. В отверстия в подрамнике прикрепить задние точки Защиты при помощи Болтов М6х30 с Шайбами и Гр. Шайбами 6.
2. Штатными болтами прикрепить средние и передние точки крепления Защиты. Затянуть весь крепеж.

Компания оставляет за собой право вносить изменения в конструкцию и комплектацию продукции.
Появились вопросы по установке? Заходите на сайт: motodor.pro или звоните! 8-800-333-01-47

Версия инструкции от 07.02.2020 13:22:27